

TECHNICKÝ LIST

Termostatický ventil TSV5BMF 6/4" M x 5/4" F



Základná charakteristika

Popis

Termostatický ventil TSV5BMF je určený pre použitie v systémoch s kotlami a krbami na tuhé palivá, kde zaisťuje udržiavanie minimálnej vstupnej teploty do kotla (krbu) nad teplotou kondenzácie spalín, čím zamedzuje nízko-teplotnej korózii spaľovacieho priestoru kotla. Prispieva tým k výraznému obmedzeniu procesu dechtovania a zanášanju kotla, k zvýšeniu účinnosti spaľovania paliva a k predĺženiu životnosti kotla. Ventil pracuje automaticky, v závislosti na teplote pracovnej kvapaliny reguluje prietok vstupom B.

Pracovná kvapalina: Voda, zmes voda-glykol (max. 1:1).

Inštalácia: Montáž je možná v ľubovoľnej polohe.

Objednávacie kódy

21395	pre otváraciu teplotu 45 °C
18655	pre otváraciu teplotu 55 °C
18656	pre otváraciu teplotu 65 °C

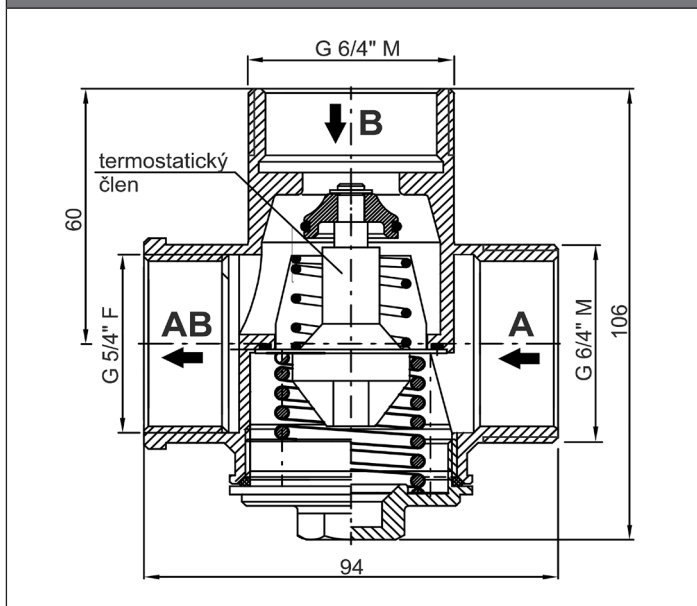
Technické údaje

Max. prevádzkový pretlak	6 bar
Max. pracovná teplota	95 °C
Prietokový súčiniteľ Kvs (A → AB)	7,3 m³/h
Prietokový súčiniteľ Kvs (B → AB)	7,3 m³/h
Menovitá svetlosť	DN 32
Rozmer O-krúžka pod zátkou	Ø 45 x 3 mm
Hmotnosť ventilu	0,96 kg
Pripojovacie rozmery	G 6/4" M (vstupy A; B) G 5/4" F (výstup AB)

Materiály

Telo ventilu	mosadz
Sedlo ventilu	mosadz
Držiak pružiny	mosadz
Pružina	nerozová oceľ
Tesnenie	EPDM

Rozmerová schéma



Graf tlakovej straty

