


Akumulačná nádrž PS2F 1000 N+

	Základná charakteristika	
	Použitie	Zváraná oceľová nádrž určená na akumuláciu a následnú distribúciu tepelnej energie z kotlov na tuhé palivo, tepelných čerpadiel alebo iných zdrojov tepla; nádrž je vybavená dvoma prírubovými hrdlami, ktoré je možné osadiť rúrkovým výmenníkom tepla na prípravu OPV alebo pripojenie solárneho systému.
	Pracovná kvapalina	voda, zmes vody a glykolu (max. 1:1), zmes vody a glycerínu (max. 2:1) a olej na prenos tepla
	Objednávkový kód nádrže	15221
	Objednávkový kód izolácie	19340

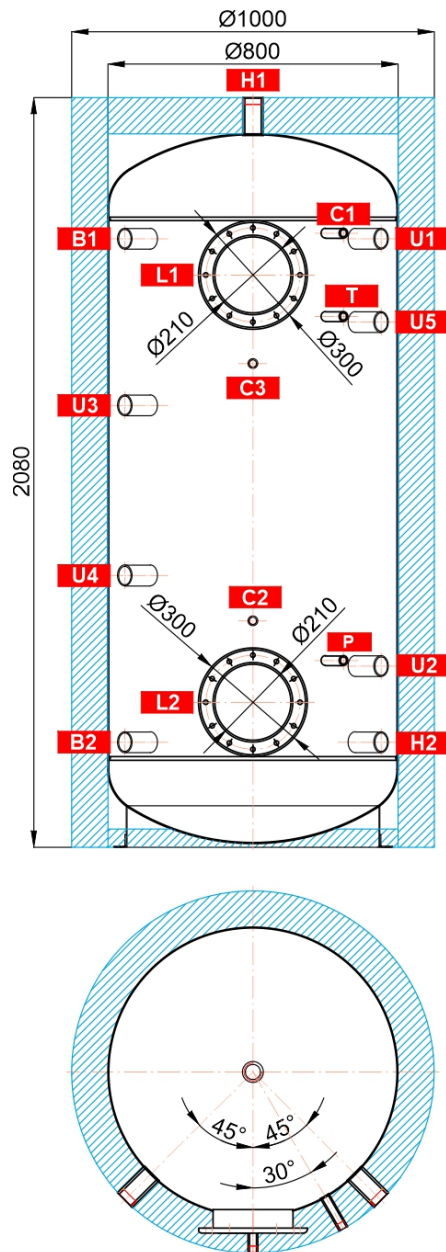
Energetické parametre (podľa Nariadenia Komisie (EÚ) č. 812/2013)	
	platný pre nádrž s izoláciou
Trieda energetickej účinnosti	neudáva sa
Statická strata	141 W
Úžitkový objem	932 l

Technické údaje	
Celkový objem zásobníka	932 l
Maximálna pracovná teplota v nádrži	95 °C
Min. pracovná teplota v nádrži	7 °C
Maximálny pracovný tlak v nádrži	4 bar
Priemer nádrže	800 mm
Priemer nádrže s izoláciou	1000 mm
Celková výška nádrže	2080 mm
Sklopná výška bez izolácie	2120 mm
Hrúbka obvodovej izolácie nádrže	100 mm
Hrúbka tepelnej izolácie dna nádrže	50 mm
Hrúbka tepelnej izolácie hornej časti nádrže	100 mm
Hmotnosť prázdneho zásobníka	114 kg

Materiály	
Materiál nádrže	S235JR
Tepelná izolácia obvodu nádrže	flis
Tepelná izolácia vonkajšieho povrchu nádrže	tvrdý polystyrén
Horná a spodná tepelná izolácia nádrže	flis

Tepelná vodivosť izolácie $\lambda \leq 0.037$ W/mK, tepelná odolnosť (krátkodobá/dlhodobá) 150/100 °C, požiarne trieda E.

Príslušenstvo	
Elektrické ohrevné teleso	ETT-A, C, D2, M, R, U, F2, P, S
Max. dĺžka ohrevného telesa	815 mm
Zaslepovacia príruha	kód 6230
Zaslepovacia príruha pre výmenník tepla	kód 6231 / 6232
Rúrkový výmenník tepla	max. plocha - 4,5 m ²

Akumulačná nádrž PS2F 1000 N+
Rozmery

PRIPOJENIE

poz.	popis	pripojenie	výška [mm]
Zdroje tepla			
B1	Prívod od zdroja tepla	G 6/4" F	1690
B2	Vrátenie do zdroja tepla	G 6/4" F	300
Vykurovací systém			
H1	Prívod do vykurovacieho systému	G 6/4" F	2080
H2	Vrátenie z vykurovacieho systému	G 6/4" F	300
Regulácia a zabezpečenie			
C1	Teplotný snímač	G 1/2" F	1705
C2	Teplotný snímač	G 1/2" F	635
C3	Teplotný snímač	G 1/2" F	1345
T	Teplomer	G 1/2" F	1475
P	Poistný ventil	G 1/2" F	525
Univerzálny vstup/výstup			
U1	Univerzálny vstup/výstup	G 6/4" F	1690
U2	Univerzálny vstup/výstup	G 6/4" F	510
U3	Univerzálny vstup/výstup	G 6/4" F	1230
U4	Univerzálny vstup/výstup	G 6/4" F	760
U5	Univerzálny vstup/výstup	G 6/4" F	1460
Príruby			
L1	Horná príruha	12 x M12	1590
L2	Spodná príruha	12 x M12	410