

**Oddelený odťah spalín polypropylén priemer 80**
**Základná charakteristika**

Použitie	odvody spalín plynových kondenzačných kotlov
Popis	system odťahu spalín v prevedení s oddeleným saním vzduchu a výdychom spalín z polypropylénovej rúrky
Pracovná látka	spaliny s teplotou do 120 °C, vzduch
Certifikácia	EN 14471:2013

**Technické parametre**

Materiál rúrky	polypropylén
Priemer rúrky	80 mm
Materiál tesnenia	EPDM

**Predĺženie**

3D model (dĺžka 250 mm)

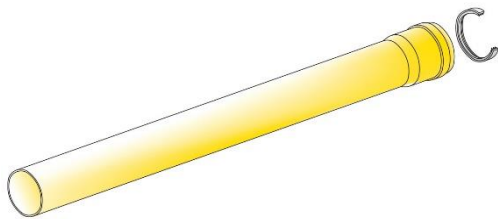
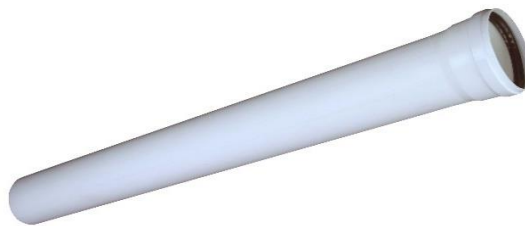
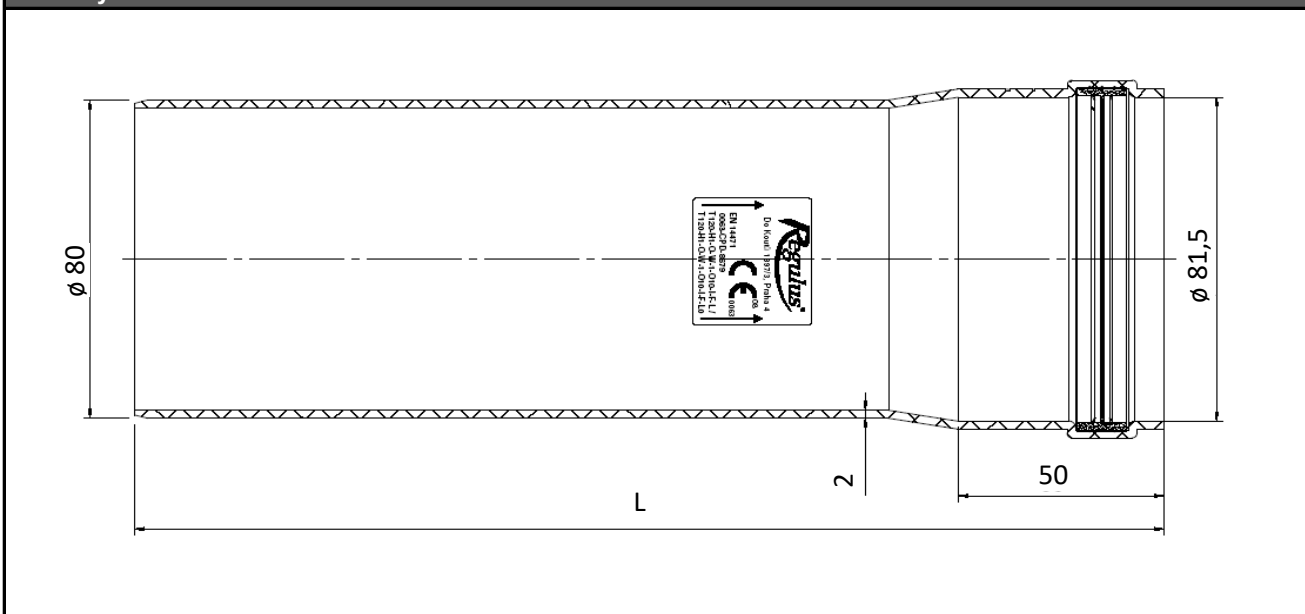


Foto (dĺžka 1000 mm)

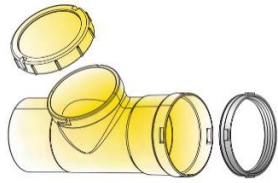


Objednávacie kódy	Skratka	Dĺžka (rozmer L)	Farba	Pozn.
7469	BB011136	110 mm	biela	
9600	BB011004	250 mm	biela	
4666	BB011005	500 mm	biela	
6141	BB011006	1000 mm	biela	
7885	BB011061	2000 mm	biela	
13902	BN011005	500 mm	čierna	UV odolné
13903	BN011006	1000 mm	čierna	UV odolné
13904	BN011061	2000 mm	čierna	UV odolné

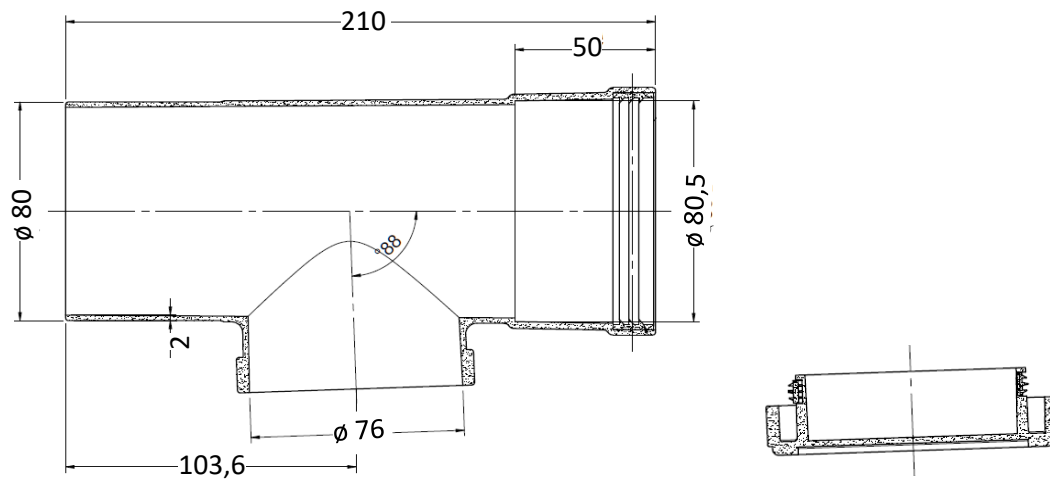
**Rozmery**


**Oddelený odt'ah spalín polypropylén priemer 80**
**Vsuvka s inšpekčným otvorom**

3D model



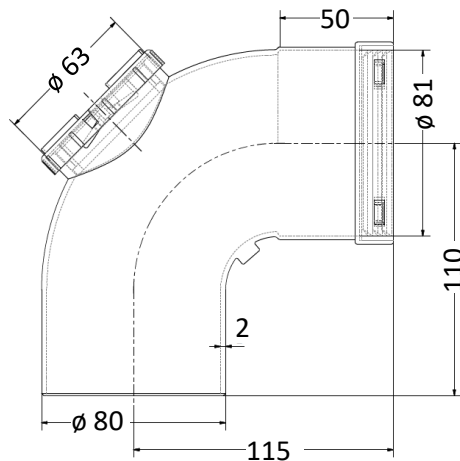
Foto


**Objednávací kód**
**Skratka**
**11511**
**BB011094**
**Rozmery**

**Koleno 90° s inšpekčným otvorom**

3D model



Foto

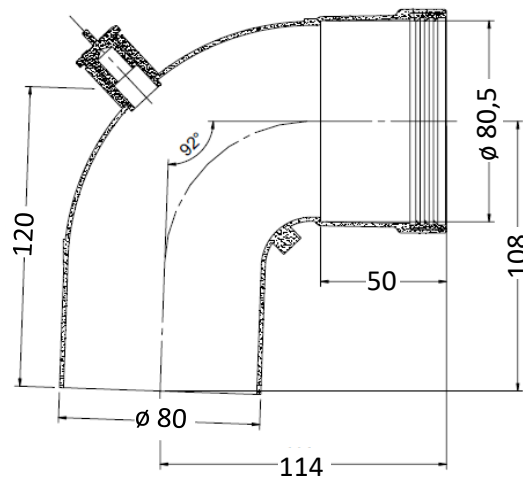

**Objednávací kód**
**Skratka**
**12755**
**BB011374**
**Rozmery**


**Oddelený odťah spalín polypropylén priemer 80**
**Koleno 90° s odbermi**

3D model



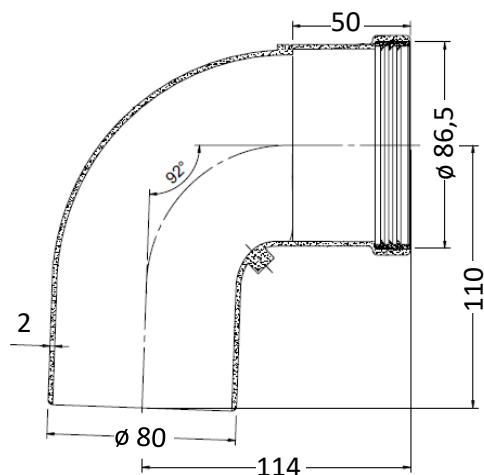
Foto


**Objednávaci kód**
**Skratka**
**7652**
**BB011373**
**Rozmery**

**Koleno 90°**

3D model



Foto


**Objednávaci kód**
**Skratka**
**6143**
**BB011371**
**Rozmery**


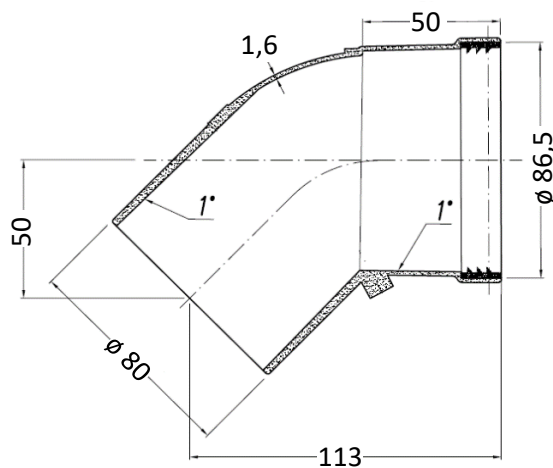
## Oddelený odťah spalín polypropylén priemer 80

**Koleno 45°**

3D model



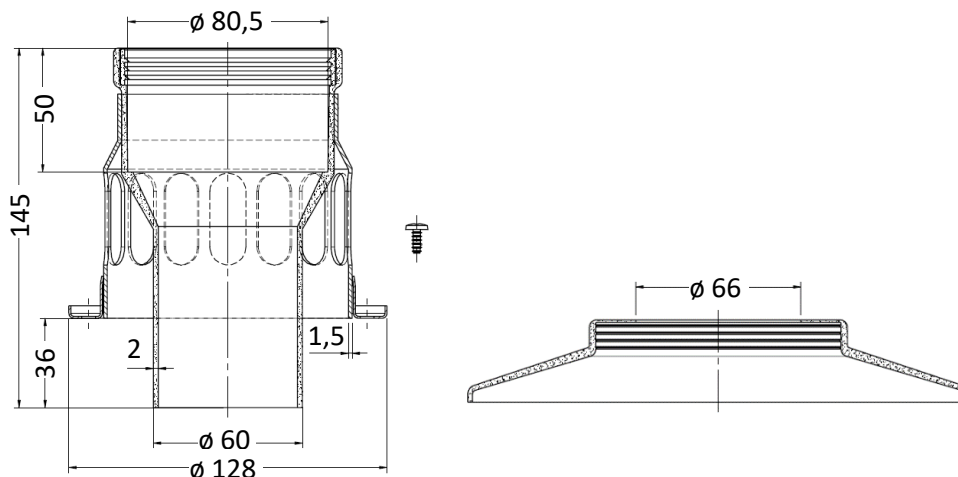
Foto


**Objednávací kód**
**Skratka**
**6142**
**BB011372**
**Rozmery**

**Príruba ku kotlu - vstup 60/100 - výstup 80**

3D model

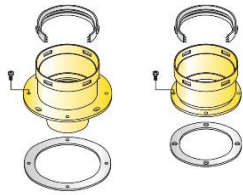


Foto

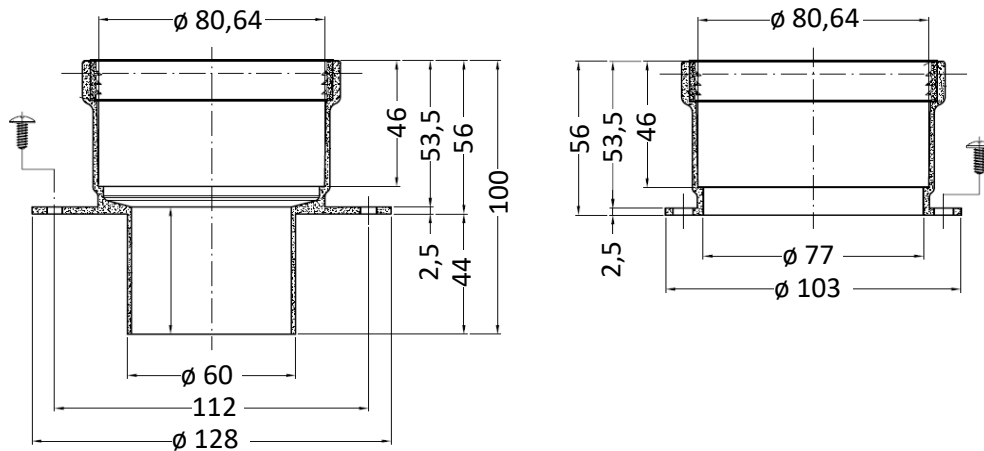

**Objednávací kód**
**Skratka**
**7471**
**A2002044**
**Rozmery**


**Oddelený odťah spalin polypropylén priemer 80**
**Príruby pre výdych a sanie**

3D model



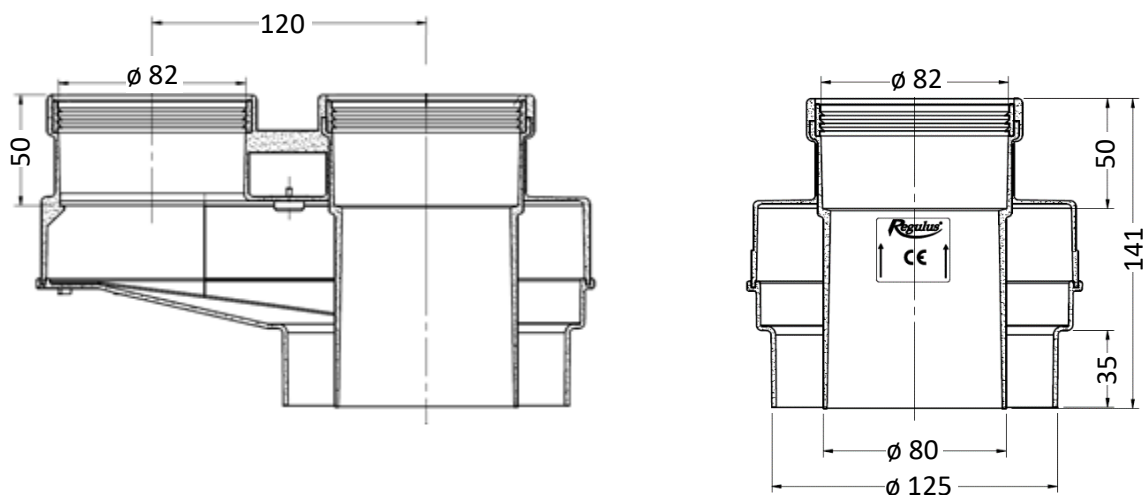
Foto


**Objednávací kód**
**Skratka**
**6383**
**BB011053**
**Rozmery**

**Rozdeľovač ku kotlu - vstup 80/125 - výstup 80**

3D model



Foto

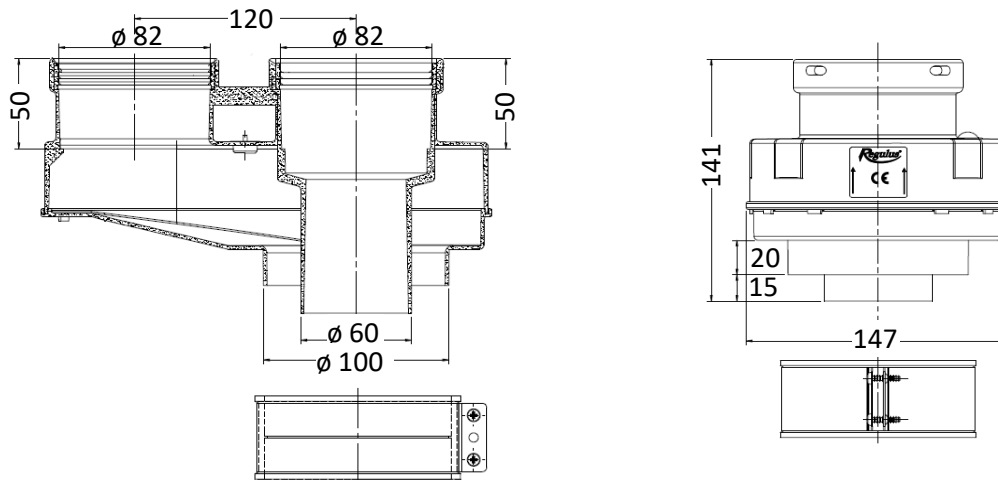

**Objednávací kód**
**Skratka**
**12110**
**BB011486**
**Rozmery**


**Oddelený odťah spalin polypropylén priemer 80**
**Rozdeľovač ku kotlu s manžetou - vstup 60/100 - výstup 80**

3D model



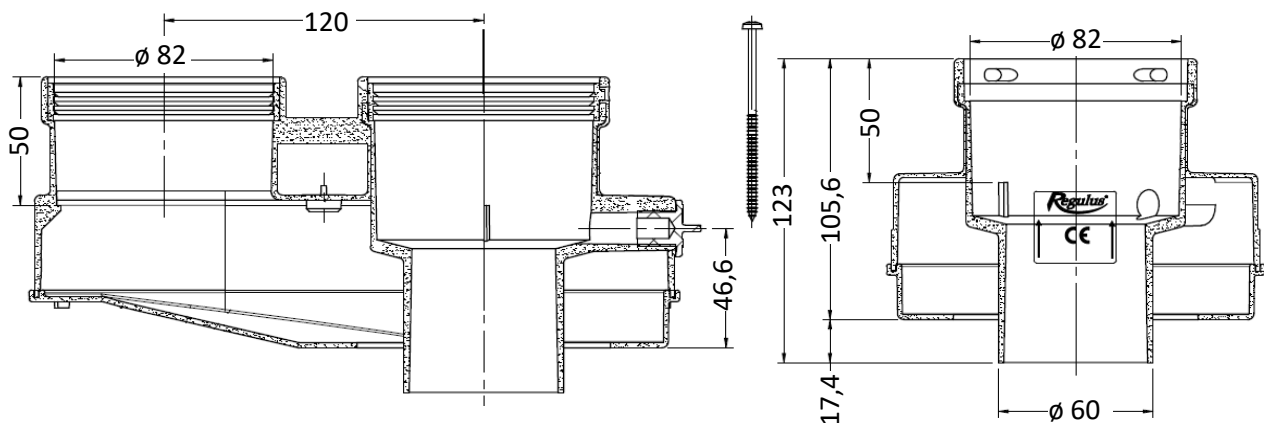
Foto


**Objednávaci kód**
**Skratka**
**12111**
**BB011475**
**Rozmery**

**Rozdeľovač ku kotlu s odbermi - vstup 60/100 - výstup 80**

3D model



Foto

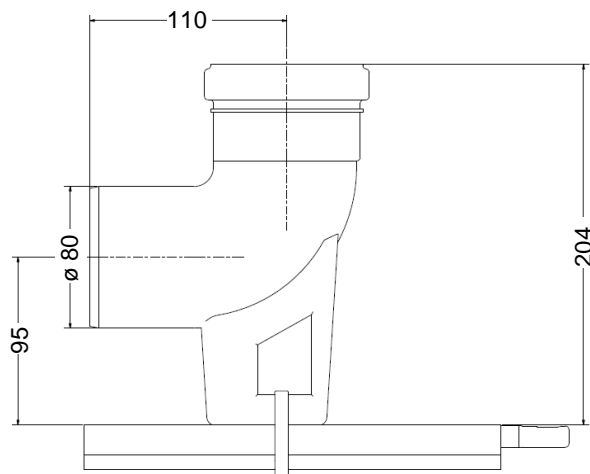

**Objednávaci kód**
**Skratka**
**12109**
**BB011474**
**Rozmery**


**Oddelený odťah spálín polypropylén priemer 80**
**Koleno pätné s držiakom do komína**

3D model



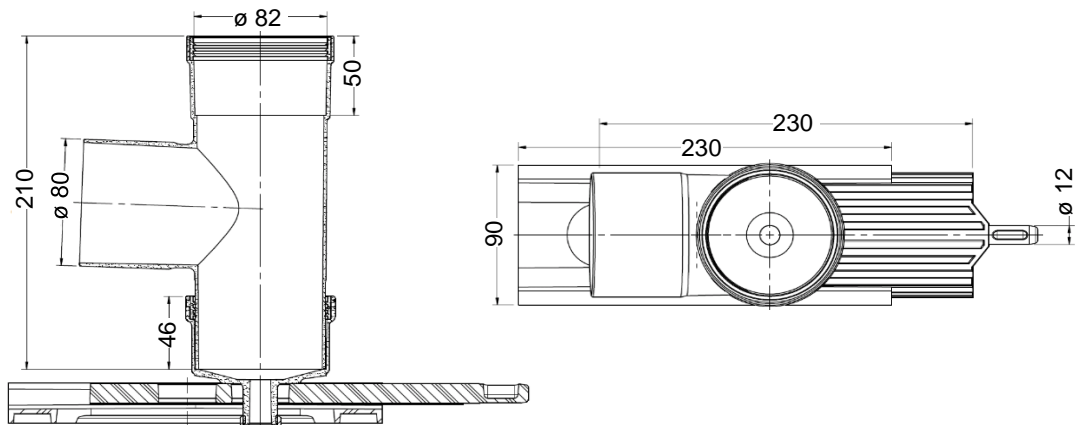
Foto


**Objednávací kód**
**Skratka**
**11954**
**A1012121**
**Rozmery**

**T-kus s viečkom a držiakom do komína**

3D model



Foto


**Objednávací kód**
**Skratka**
**11955**
**A1012097**
**Rozmery**


**Oddelený odťah spalín polypropylén priemer 80**
**T-kus s viečkom a držiakom do komína (oddelené)**

3D model



7424



7425



8202

Foto



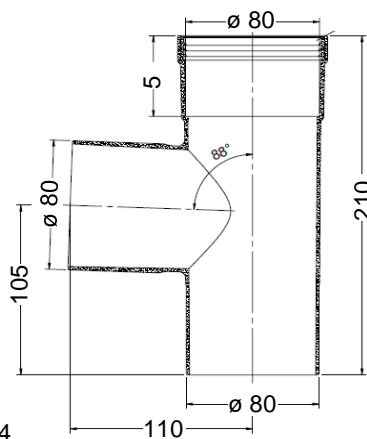
7424



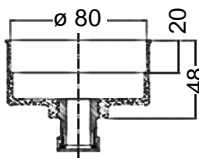
7425



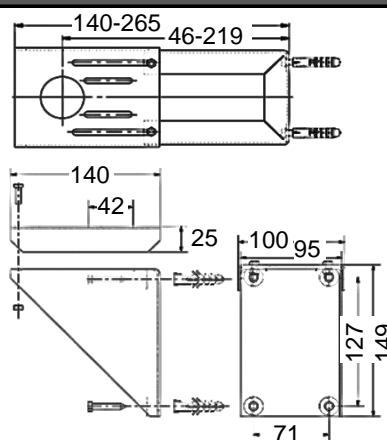
8202

**Objednávacie kódy**
**Skratka**
**7424**
**BB011093**
**T-kus**
**7425**
**A1012064**
**Viečko**
**8202**
**A5012034**
**Držiak**
**Rozmery**


7424



7425



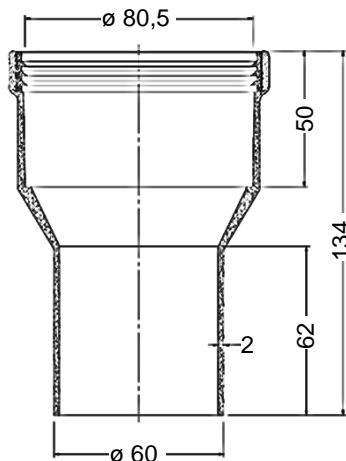
8202

**Redukcia 60 M / 80 F**

3D model



Foto


**Objednávací kód**
**Skratka**
**7943**
**BB011012**
**Rozmery**


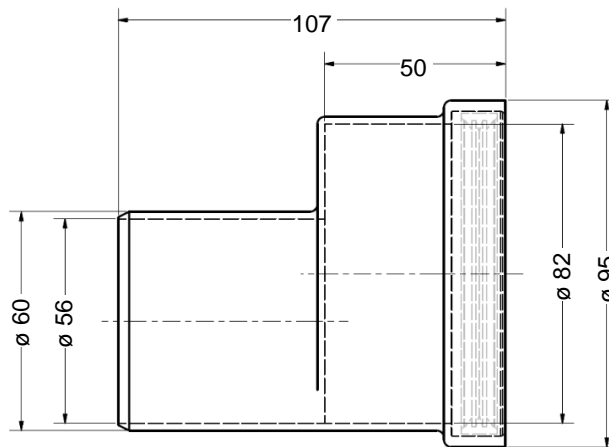


**Oddelený odťah spálín priemer 80**
**Redukcia 60 M / 80 F, asymetrická**

3D model



Foto


**Objednávaci kód**
**Skratka**
**16023**
**BB011519**
**Rozmery**

**Priechodky**

3D model



1020

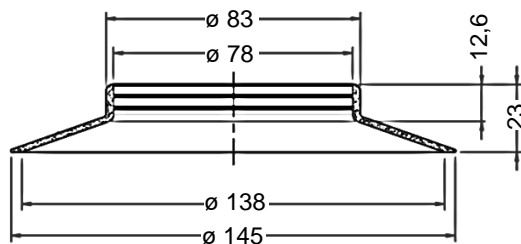
1021

Foto

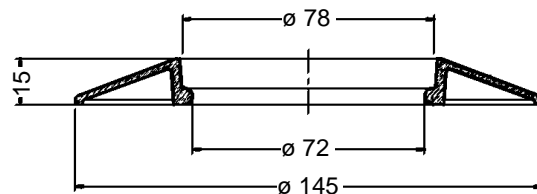


1020

1021

**Objednávacie kódy**
**Skratka**
**Umiestnenie**
**1020**
**A1011403**
**Vnútorne**
**1021**
**A1011408**
**Vonkajšie**
**Rozmery**


1020



1021

## Oddelený odt'ah spalín polypropylén priemer 80

**Tesniace krúžky**

3D model



7447

Foto



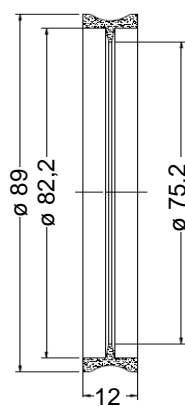
13047



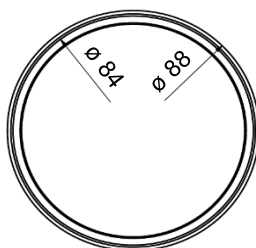
7449



4668

**Objednávacie kódy**
**Skratka**
**Priemer**
**Špecifikácia**
**13047**
**MGN08014**
**80 mm**
**1 brit**
**7449**
**A1011883**
**80 mm**
**3 brity**
**4668**
**A1011501**
**80 mm**
**3 brity, s výstupkami**
**Rozmery**


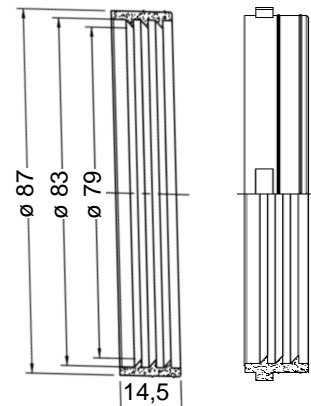
13047



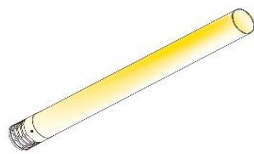
7449



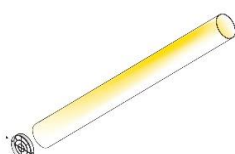
4668


**Rúrky cez stenu s koncovkou**

3D model



6144



6435

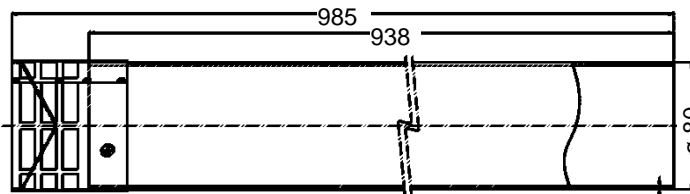
Foto



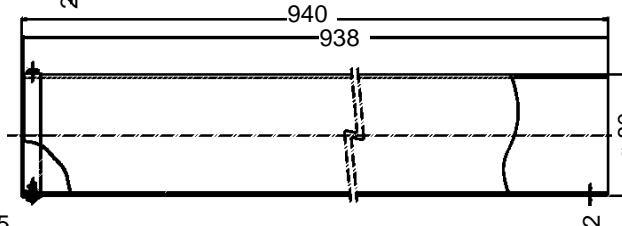
6144



6435

**Objednávacie kódy**
**Skratka**
**Špecifikácia**
**6144**
**BB011017**
**výdušná**
**6435**
**BB011016**
**sacia**
**Rozmery**


6144

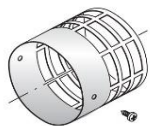


6435

## Oddelený odťah spalín polypropylén priemer 80

## Koncovky

3D model



4754



14693

Foto



4754



14693

## Objednávacie kódy

Skratka

Materiál

4754

A1011902

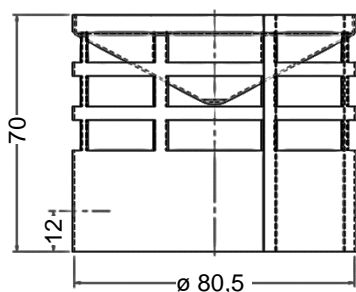
nerez

14693

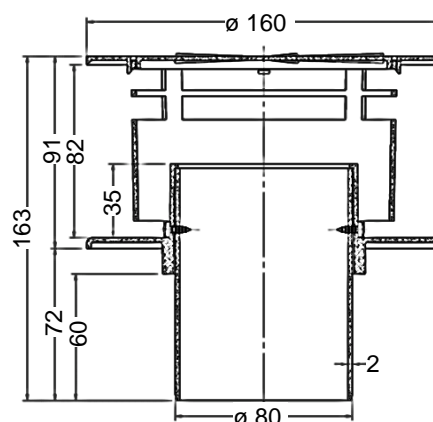
A5023138

polypropylén

## Rozmery



4754



14693

## Komínová hlavica

3D model



Foto



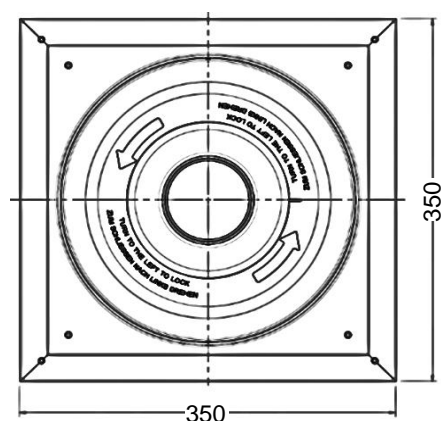
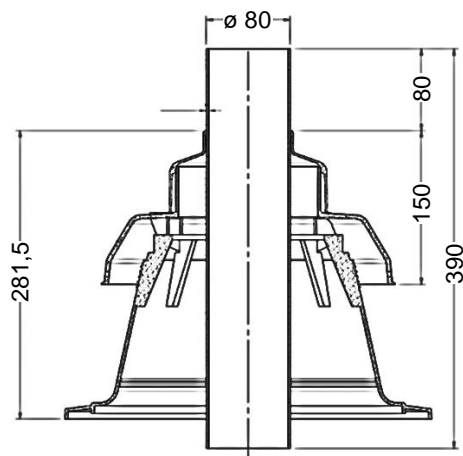
## Objednávací kód

Skratka

16128

A5025064

## Rozmery



## Oddelený odťah spalín polypropylén priemer 80

## Komíny

3D model

Foto



## Objednávacie kódy

## Skratka

## Špecifikácia

11257	A5023167	vstup 2x 80 mm
11258	A5023168	vstup 1x 80 mm
11259	A5023169	vstup 1x 80 mm, vrátane krycej dosky na komín (500x500 mm)

## Rozmery

