

TECHNICKÝ LIST

Magnet FilterBall – guľový ventil s filtrom a magnetom k obehovému čerpadlu



kód 20360



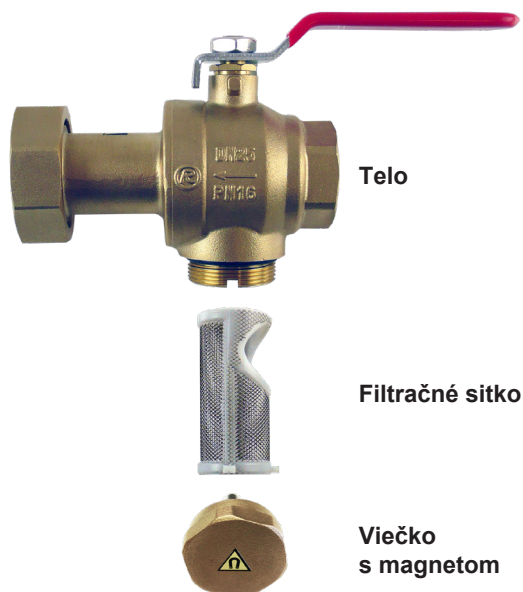
kód 20428

Základné údaje

Použitie	Slúži k úplnému uzatvoreniu / otvoreniu prietoku a filtrácii nečistôt z pracovnej kvapaliny. Je určený k priamemu pripojeniu na obehové čerpadlo so závitom G 6/4".
Popis	Guľový ventil s integrovaným filtrom a magnetom. Kód 20428 je osadený spätným ventilom. Je dodávaný vrátane tesnenia k čerpadlu.
Ovládanie	Ručné otváranie / zatváranie.
Pracovná kvapalina	Pitná voda, voda, nemrznúca zmes pre solárne a vykurovacie systémy a tepelné čerpadlá.
Údržba	Pri čistení filtračného sitka plne uzatvoriť guľový ventil, ručne odskrutkovať viečko s magnetom a vybrať filtračné sitko.
Montáž	Horizontálne alebo vertikálne, vždy dodržať smer prúdenia vyznačený šípku na tele ventilu, pre správnu činnosť musí byť ventil počas prevádzky plne otvorený, pri údržbe a čistení filtračného sitka plne uzatvoriť.

Názov	Objednávací kód	Pripojovací rozmer
Magnet FilterBall 6/4" Fu x 1" F	20360	G 6/4" Fu x 1" F
Magnet FilterBall 6/4" Fu x 1" F so spätným ventilom	20428	G 6/4" Fu x 1" F

Zloženie guľového ventilu s filtrom a magnetom



Telo

Filtračné sitko

 Viečko
s magnetom

Technické údaje

Maximálny pracovný tlak	16 bar
Maximálna pracovná teplota	-20 °C až 100 °C
Indukcia magnetu	7 000 Gs
Veľkosť oka filtračného sitka	0,6 mm

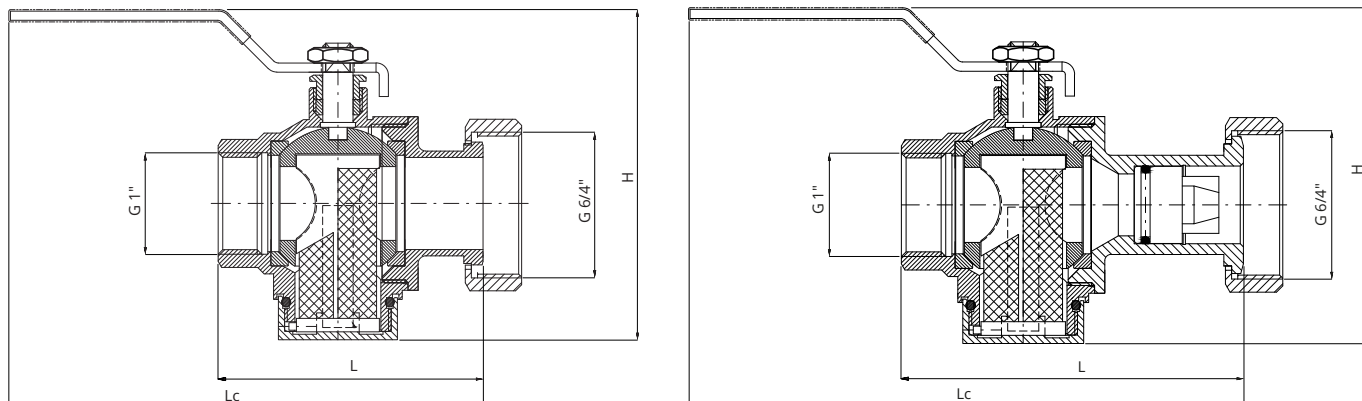
Materiály

Telo ventilu	mosadz
Viečko	mosadz
Magnet	neodym NdFeB
Sitko filtra	nerozová oceľ
O-krúžok (viečka)	EPDM
Tesnenie viečka	EPDM
Uzatváracia guľa	mosadz, chromovaná
Tesnenie gule	PTFE
Vreteno	mosadz
Tesnenie vretena	PTFE
Matica upchávky	mosadz
Páka	oceľ
Tesnenie k čerpadlu	NBR

TECHNICKÝ LIST

Magnet FilterBall – guľový ventil s filtrom a magnetom k obehovému čerpadlu

Rozmerová schéma



Objednávaci kód	Rozmery			DN [mm]	Kvs [m³/h]	Hmotnosť [kg]
	Lc [mm]	L [mm]	H [mm]			
20360	156	87	106	25	10,2	0,9
20428	179	110	106	25	9,0	1,0

Graf tlakových strát

