

## TECHNICKÝ LIST

### Zmiešavacie ventily štvorcestné, typ LK 841

LK 841 s vonkajším závitom



LK 841 s vnútorným závitom



#### Základná charakteristika

Použitie	vykurovacie a solárne systémy
Popis	zmiešavací ventil s otočným vnútorným segmentom
Pracovná kvapalina	voda, nemrznúca zmes pre vykurovacie a solárne systémy a tepelné čerpadlá
Montážna poloha	ľubovoľná

#### Ovládanie

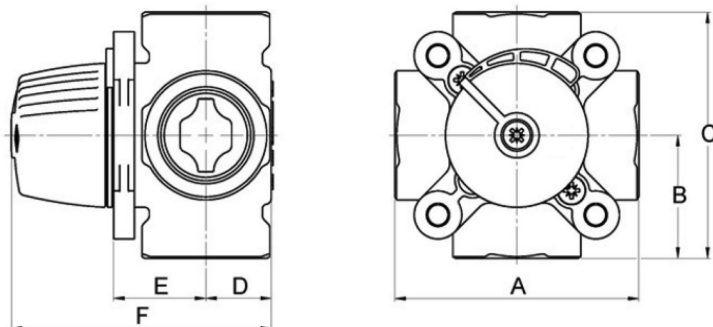
Elektrické ovládanie	vhodné pre osadenie elektropohonmi s krútiacim momentom od 5 Nm
Ručné ovládanie	otočením gombíka
Uhol otvorenia ventilu	90°

#### Technické parametre

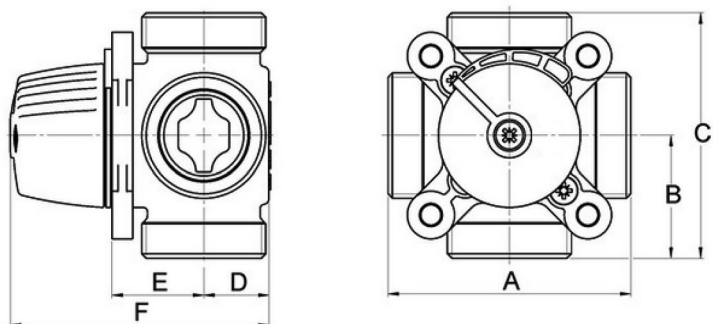
Maximálny pracovný tlak	10 bar
Maximálny rozdiel tlakov	5 m H <sub>2</sub> O
Pracovná teplota kvapaliny	5 až 110 °C (krátkodobo 120 °C)
Pracovná teplota okolia	5 až 60 °C
Netesnosť	< 1,5% K <sub>vs</sub> pri rozdiel tlakov 5 m H <sub>2</sub> O

#### Materiály

Telo ventilu	mosadz, kované
Vreteno a srdce ventilu	mosadz
Vnútorný kryt ventilu	PPS
Vonkajší kryt ventilu	hliník
Tesnenie	EPDM

**TECHNICKÝ LIST**
**Zmiešavacie ventily štvorcestné, typ LK 841**
**LK 841 s vnútorným závitom**


	Kód	Rozmery [mm]						Hmotnosť [kg]	K <sub>vs</sub> [m <sup>3</sup> /h]	Pripojenie
		A	B	C	D	E	F			
LK 841 1/2F – 2,5	14859	80	40	80	20	28	82	0,7	2,5	G 1/2" F
LK 841 3/4F – 6,3 2.0	16780	70	35	70	18	29	81	0,5	6,3	G 3/4" F
LK 841 1F – 10,0 2.0	16694	70	35	70	20	29	83	0,5	10,0	G 1" F
LK 841 5/4F – 16,0 2.0	16699	84	42	84	24	32	90	0,8	16,0	G 5/4" F
LK 841 6/4F – 25,0 2.0	16783	106	53	106	33	43	110	1,6	25,0	G 6/4" F

**LK 841 s vonkajším závitom**


	Kód	Rozmery [mm]						Hmotnosť [kg]	K <sub>vs</sub> [m <sup>3</sup> /h]	Pripojenie
		A	B	C	D	E	F			
LK 841 1M – 4,0 2.0	16776	80	40	80	18	29	81	0,5	4,0	G 1" M
LK 841 1M – 6,3 2.0	16777	80	40	80	18	29	81	0,5	6,3	G 1" M
LK 841 5/4M – 8,0	14832	82	41	82	22	31	87	0,8	8,0	G 5/4" M
LK 841 5/4M – 12,0	14833	82	41	82	22	31	87	0,8	12,0	G 5/4" M
LK 841 6/4M – 15,0	14834	84	42	84	24	32	90	0,9	15,0	G 6/4" M

## TECHNICKÝ LIST

## Zmiešavacie ventily štvorcestné, typ LK 841

Graf tlakovej straty

