

TECHNICKÝ LIST

Čerpadlová skupina CSE2 SOL W SRS1 T-K

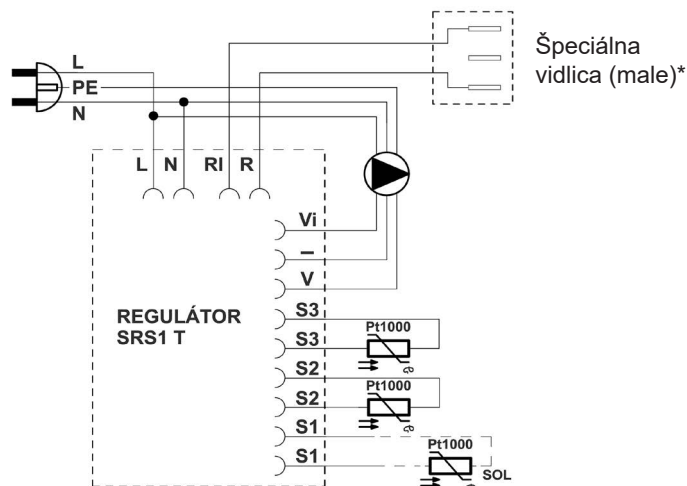
	Základná charakteristika	
	Použitie	<p>Solárna dvojvetvová čerpadlová skupina obsahuje všetky potrebné komponenty pre bežnú a hospodárnu prevádzku solárneho systému. Je určená pre použitie s jedným spotrebičom (napr. zásobník ohriatej pitnej vody) a pre pripojenie spínaného zdroja tepla (napr. plynového kotla). Pre jeho pripojenie je čerpadlová skupina vybavená špeciálnym konektorom s pripojeným káblom s dĺžkou 4 m. Spínanie a vypínanie spínaného zdroja tepla riadi regulátor, ktorý je súčasťou čerpadlovej skupiny.</p>
	Popis	<p>Čerpadlová skupina obsahuje:</p> <ul style="list-style-type: none"> – obehové čerpadlo Para ST 25/7-50/IPWM2, – regulátor SRS1 T, – špeciálny konektor pre pripojenie spínaného zdroja tepla vr. kábla s dĺžkou 4 m, – spätný ventil, – poistný ventil s výstupom G 3/4" F, – guľový ventil na prívodnej aj vratnej vetve, – separátor vzduchu s ručným odvzdušňovacím ventilom, – tlakomer, – teplomer na prívodnej aj vratnej vetve, – dva ventily G 3/4" M pre napúšťanie, vypúšťanie a doplňovanie solárneho systému, – výstup G 3/4" M pre pripojenie expanznej nádoby, – dve pripojené teplotné snímače spotrebiča (kábel s dĺžkou 4 m), – pripojený kábel so silikónovou izoláciou pre pripojenie solárneho snímača (dĺžka 1 m), – solárny teplotný snímač (kábel s dĺžkou 2 m), – pripojený napájací kábel 230 V s vidlicou do zásuvky (dĺžka 3 m, prierez 3 x 1,5 mm²), – montážnu sadu pre uchytenie na stenu alebo na nádrž, – izoláciu.
	Meranie prietoku	Čerpadlo odosiela elektronicky aktuálnu hodnotu prietoku do regulátora, ktorý ju zobrazuje na displeji.
	Inštalácia	Na nádrž alebo na stenu.
	Pracovná kvapalina	Zmes voda–glykol (max. 1:1).
	Objednávacie kódy	20569 – pripojenie G 3/4" M 20583 – pripojenie G 1" M

Parametre čerpadlovej skupiny	
Max. pracovná teplota kvapaliny	110 °C
Max. pracovný tlak	6 bar
Min. tlak v systéme	1,3 bar pri zastavenom čerpadle
Rozsah merania prietoku	2–20 l/min
Teplota okolia	5 až 40 °C
Max. relatívna vlhkosť	85% pri 25 °C
Napájanie	230 V, 50 Hz
Max. spínaný prúd	13 A/230 V
Materiál izolácie	EPP RG 60 g/l
Elektrické krytie	IP20
Celkové rozmery (š x v x h)	405 x 420 x 155 mm
Celková hmotnosť	6,5 kg

TECHNICKÝ LIST

Čerpadlová skupina CSE2 SOL W SRS1 T-K

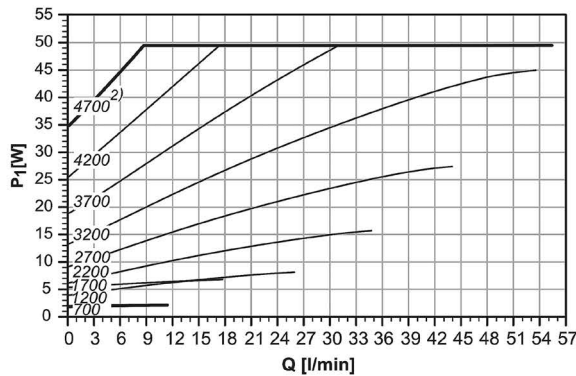
Vnútročné elektrické zapojenie čerpadlovej skupiny



- L** fázový vodič
- N** nulový vodič
- RI, R** bezpotenciálový spínací kontakt
- Vi** vstup spätného signálu iPWM
- GND PWM
- V** výstup signálu PWM
- S3** snímač 3 (dohrev)
- S2** snímač 2 (sol. spotrebič)
- S1** snímač 1 (kolektor)

* V čerpadlovej skupine pre pripojenie spínaného zdroja.

Výkonové krivky čerpadla



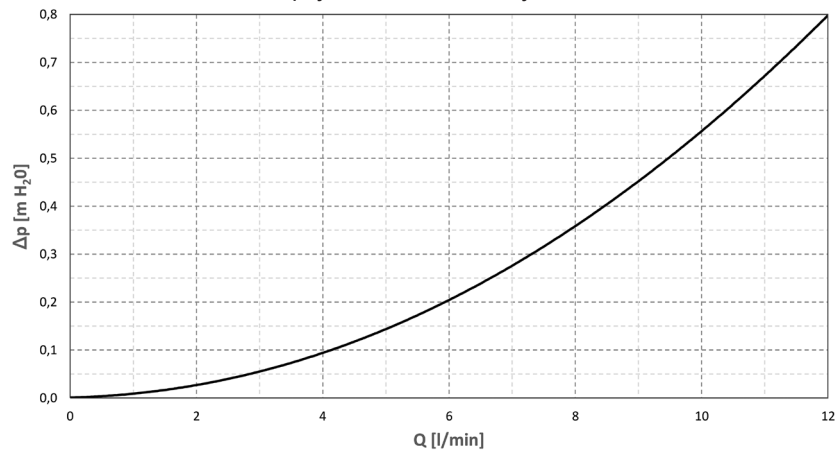
POZNÁMKY:
1) hodnota signálu PWM v %
2) otáčky v 1/min

TECHNICKÝ LIST

Čerpadlová skupina CSE2 SOL W SRS1 T-K

Graf tlakovej straty

Pripojenie G 3/4" M – obj. kód 20569



Pripojenie G 1" M – obj. kód 20583

