

## TECHNICKÝ LIST

### Čerpadlová skupina CSE2 SOL W SRS1 T-E HDO



#### Základná charakteristika

**Použitie**

Solárna dvojvetvová čerpadlová skupina obsahuje všetky potrebné komponenty pre bežnú a hospodárnu prevádzku solárneho systému. Je určená pre použitie s jedným spotrebičom (napr. zásobník ohriatej pitnej vody). K čerpadlovej skupine je možné pripojiť elektrické ohrevné teleso dohrevu s výkonom 2 až 3 kW. Pre jeho pripojenie je čerpadlová skupina vybavená špeciálnou zásuvkou. Ohrevné teleso je napájané prostredníctvom samostatného kábla, ktorý je súčasťou čerpadlovej skupiny. Tento kábel sa pripája do silového vstupu spínaného HDO. Stýkač HDO, ktorý blokuje tento vstup v čase vysokej tarify, musí byť dimenzovaný tak, aby bezpečne prevyšoval výkon inštalovaného ohrevného telesa. Spínanie a vypínanie ohrevného telesa riadi regulátor. Stýkač HDO, ohrevné teleso ani kontrola jeho havarijnej teploty nie sú súčasťou dodávky.

**Popis**

Čerpadlová skupina obsahuje:

- obehové čerpadlo Para ST 25/7-50/iPWM2,
- regulátor SRS1 T,
- špeciálnu zásuvku pre pripojenie ohrevného telesa s výkonom max. 3 kW / 230 V,
- spätný ventil,
- poistný ventil s výstupom G 3/4" F,
- guľový ventil na prívodnej aj vratnej vetve,
- separátor vzduchu s ručným odvzdušňovacím ventilom,
- tlakomer,
- teplomer na prívodnej aj vratnej vetve,
- dva ventily G 3/4" M pre napúšťanie, vypúšťanie a doplňovanie solárneho systému,
- výstup G 3/4" M pre pripojenie expanznej nádoby,
- dve pripojené teplotné snímače spotrebiča (kábel s dĺžkou 4 m),
- pripojený kábel so silikónovou izoláciou pre pripojenie solárneho snímača (dĺžka 1 m),
- solárny teplotný snímač (kábel s dĺžkou 2 m),
- kábel silového vstupu spínaného HDO (dĺžka 3 m, prierez 3 x 1,5 mm<sup>2</sup>),
- pripojený napájací kábel 230 V s vidlicou do zásuvky (dĺžka 3 m, prierez 3 x 1,5 mm<sup>2</sup>),
- montážnu sadu pre uchytenie na stenu alebo na nádrž,
- izoláciu.

Meranie prietoku	Čerpadlo odosiela elektronicky aktuálnu hodnotu prietoku do regulátora, ktorý ju zobrazuje na displeji.
Inštalácia	Na nádrž alebo na stenu.
Pracovná kvapalina	Zmes voda-glykol (max. 1:1).
Objednávacie kódy	<b>20526</b> – pripojenie G 3/4" M <b>20551</b> – pripojenie G 1" M

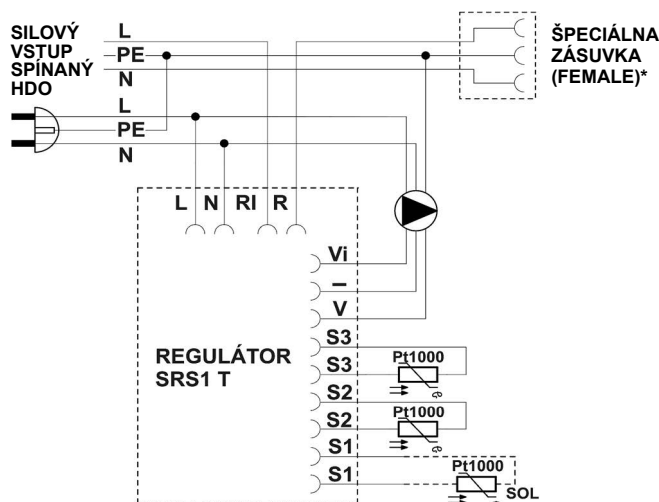
## TECHNICKÝ LIST

### Čerpadlová skupina CSE2 SOL W SRS1 T-E HDO

Parametre čerpadlovej skupiny	
Max. pracovná teplota kvapaliny	110 °C
Max. pracovný tlak	6 bar
Min. tlak v systéme	1,3 bar pri zastavenom čerpadle
Rozsah merania prietoku	2–20 l/min
Teplota okolia	5 až 40 °C
Max. relatívna vlhkosť	85% pri 25 °C
Napájanie	230 V, 50 Hz
Max. spínaný prúd	13 A/230 V
Materiál izolácie	EPP RG 60 g/l
Elektrické krytie	IP20
Celkové rozmery (š x v x h)	405 x 420 x 155 mm
Celková hmotnosť	6,5 kg

Príslušenstvo	
Objednávaci kód 16942	ohrevné teleso ETT-N, 2 kW
Objednávaci kód 16943	ohrevné teleso ETT-N, 3 kW

#### Vnútrore elektrické zapojenie čerpadlovej skupiny



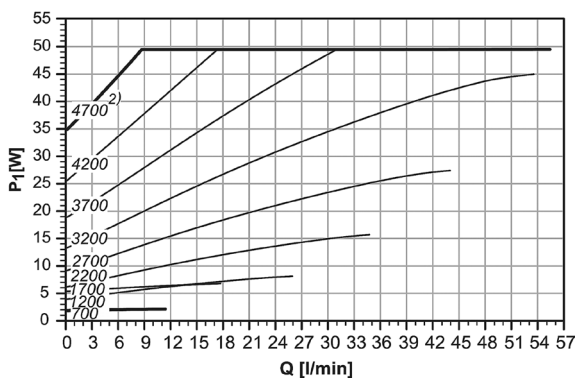
- L** fázový vodič
- N** nulový vodič
- RI, R** bezpotenciálový spínací kontakt
- Vi** vstup spätného signálu iPWM
- GND PWM
- V** výstup signálu PWM
- S3** snímač 3 (dohrev)
- S2** snímač 2 (sol. spotrebič)
- S1** snímač 1 (kolektor)

\* V čerpadlovej skupine pre pripojenie ohrevného telesa s max. výkonom 3 kW.

# TECHNICKÝ LIST

## Čerpadlová skupina CSE2 SOL W SRS1 T-E HDO

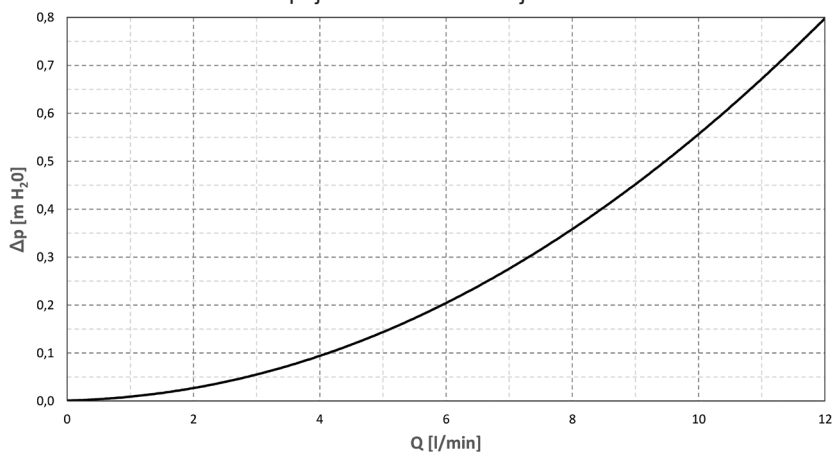
### Výkonové krivky čerpadla



POZNÁMKY:  
 1) hodnota signálu PWM v %,   
 2) otáčky v 1/min

### Graf tlakovej straty

Pripojenie G 3/4" M – obj. kód 20526



Pripojenie G 1" M – obj. kód 20551

