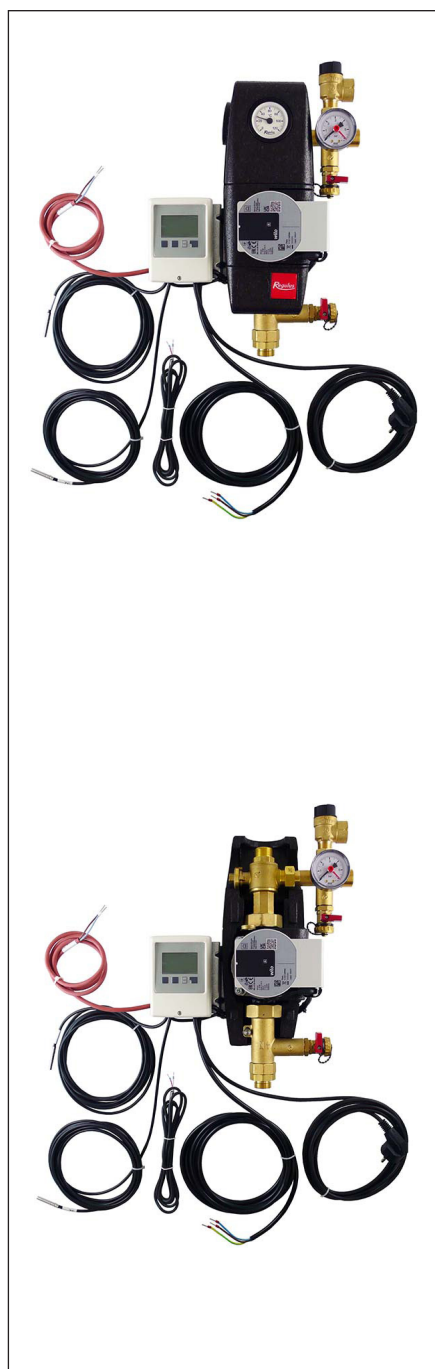


TECHNICKÝ LIST

Čerpadlová skupina CSE1 SOL W SRS1 T-E HDO



Základná charakteristika

Použitie	<p>Solárna jednovetvová čerpadlová skupina obsahuje všetky potrebné komponenty pre bežnú a hospodárnu prevádzku solárneho systému. Je určená pre použitie s jedným spotrebičom (napr. zásobník ohriatej pitnej vody). K čerpadlovej skupine je možné pripojiť elektrické ohrevné teleso dohrevu s výkonom 2 až 3 kW. Pre jeho pripojenie je čerpadlová skupina vybavená špeciálnou zásuvkou. Ohrevné teleso je napájané prostredníctvom samostatného kábla, ktorý je súčasťou čerpadlovej skupiny. Tento kábel sa pripája do silového vstupu spínaného HDO. Stýkač HDO, ktorý blokuje tento vstup v čase vysokej tarify, musí byť dimenzovaný tak, aby bezpečne prevyšoval výkon inštalovaného ohrevného telesa. Spínanie a vypínanie ohrevného telesa riadi regulátor. Stýkač HDO, ohrevné teleso ani kontrola jeho havarijnej teploty nie sú súčasťou dodávky.</p>
Popis	<p>Čerpadlová skupina obsahuje:</p> <ul style="list-style-type: none"> – obehové čerpadlo Para ST 25/7-50/iPWM2, – regulátor SRS1 T, – špeciálnu zásuvku pre pripojenie ohrevného telesa s výkonom max. 3 kW / 230 V, – spätný ventil, – poistný ventil s výstupom G 3/4" F, – guľový ventil, – tlakomer, – teplomer, – dva ventily G 3/4" M pre napúšťanie, vypúšťanie a doplňovanie solárneho systému, – výstup G 3/4" M pre pripojenie expanznej nádoby, – dve pripojené teplotné snímače spotrebiča (kábel s dĺžkou 4 m), – pripojený kábel so silikónovou izoláciou pre pripojenie solárneho snímača (dĺžka 1 m), – solárny teplotný snímač (kábel s dĺžkou 2 m), – kábel silového vstupu spínaného HDO (dĺžka 3 m, prierez 3 x 1,5 mm²), – pripojený napájací kábel 230 V s vidlicou do zásuvky (dĺžka 3 m, prierez 3 x 1,5 mm²), – montážnu sadu pre uchytenie na stenu alebo na nádrž, – izoláciu.
Meranie prietoku	<p>Čerpadlo odosiela elektronicky aktuálnu hodnotu prietoku do regulátora, ktorý ju zobrazuje na displeji.</p>
Inštalácia	<p>Na nádrž alebo na stenu.</p>
Pracovná kvapalina	<p>Zmes voda-glykol (max. 1:1).</p>
Objednávacie kódy	<p>20580 – pripojenie G 3/4" M 20582 – pripojenie G 1" M</p>

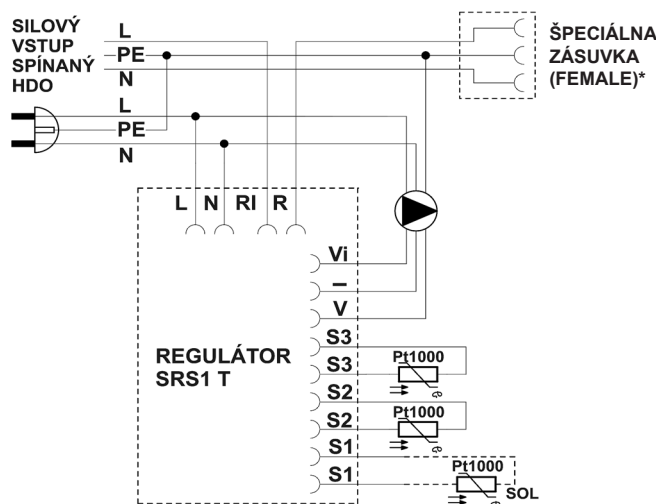
TECHNICKÝ LIST

Čerpadlová skupina CSE1 SOL W SRS1 T-E HDO

Parametre čerpadlovej skupiny	
Max. pracovná teplota kvapaliny	110 °C
Max. pracovný tlak	6 bar
Min. tlak v systéme	1,3 bar pri zastavenom čerpadle
Rozsah merania prietoku	2–20 l/min
Teplota okolia	5 až 40 °C
Max. relatívna vlhkosť	85% pri 25 °C
Napájanie	230 V, 50 Hz
Max. spínaný prúd	13 A/230 V
Materiál izolácie	EPP RG 60 g/l
Elektrické krytie	IP20
Celkové rozmery (š x v x h)	290 x 460 x 155 mm
Celková hmotnosť	4,7 kg

Príslušenstvo	
Objednávací kód 16942	ohrevné teleso ETT-N, 2 kW
Objednávací kód 16943	ohrevné teleso ETT-N, 3 kW

Vnútorne elektrické zapojenie čerpadlovej skupiny



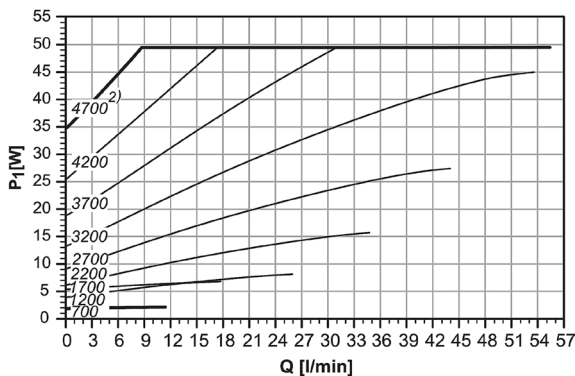
- L** fázový vodič
- N** nulový vodič
- RI, R** bezpotenciálový spínací kontakt
- Vi** vstup spätného signálu iPWM
- GND PWM
- V** výstup signálu PWM
- S3** snímač 3 (dohrev)
- S2** snímač 2 (sol. spotrebič)
- S1** snímač 1 (kolektor)

* V čerpadlovej skupine pre pripojenie ohrevného telesa s max. výkonom 3 kW.

TECHNICKÝ LIST

Čerpadlová skupina CSE1 SOL W SRS1 T-E HDO

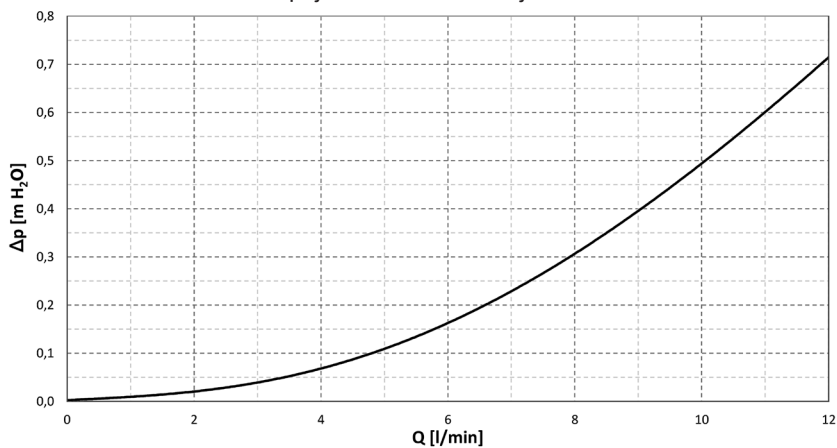
Výkonové krivky čerpadla



POZNÁMKY:
 1) hodnota signálu PWM v %,
 2) otáčky v 1/min

Graf tlakovej straty

Pripojenie G 3/4" M – obj. kód 20580



Pripojenie G 1" M – obj. kód 20582

