

Regulus

www.regulus.sk



RBC 200 - 3000

Návod na inštaláciu a použitie
Zásobníkové ohrievače ohriatej pitnej vody
RBC 200, RBC 300, RBC 400, RBC 500, RBC 750, RBC 1000,
RBC 1500, RBC 2000, RBC 2500 a RBC 3000

SK

RBC 200 - 3000

OBSAH

1 Popis zariadenia	3
1.1 Typová séria	3
1.2 Ochrana zásobníka	3
1.3 Tepelná izolácia	3
1.4 Prípojné miesta na zásobníku	3
1.5 Balenie	3
2 Všeobecné informácie	4
3 Prevádzka zásobníka	4
4 Technické údaje a rozmery zásobníkového ohrievača ohriatej pitnej vody RBC.....	5
5 Typický príklad inštalácie zásobníka	7
6 Inštalácia zásobníka a uvedenie do prevádzky	9
6.1 Pripojenie k zdrojom vykurovania	9
6.2 Pripojenie k solárnemu systému	9
6.3 Inštalácia ohrevného telesa	9
6.4 Pripojenie k rozvodu úžitkovej vody	9
6.5 Inštalácia elektronickej anódy	9
6.6 Uvedenie do prevádzky	10
7 Izolácia zásobníka	10
8 Údržba zásobníka a výmena horčíkovej anódy	11
9 Likvidácia	11
10 Záruka	11

1 - Popis zariadenia

Zásobníkový ohrievač ohriatej pitnej vody pre domácnosť RBC (ďalej len zásobník) s jedným smaltovaným výmenníkom s pripojením G 5/4" (napr. pre pripojenie solárneho systému), s možnosťou inštalovať el. ohrevné teleso a s možnosťou inštalácie ďalšieho el. ohrevného telesa alebo rebrovaného rúrkového výmenníka tepla do príruby bočného kontrolného otvoru.

Pre správnu funkciu zásobníka je nutné optimálne navrhnuť celú hydrauliku vykurovacieho systému, tzn. umiestnenie obehových čerpadiel zdrojov a vykurovacích okruhov, ventilov, spätných klapiek a pod.

1.1 - Typová rada

Desať modelov s objemom 214, 297, 408, 515, 767, 887, 1492, 2006, 2509 a 2841 litrov s možnosťou inštalácie elektrického ohrevného telesa alebo ďalšieho tepelného zdroja.

1.2 - Ochrana zásobníka

Smalt vnútorného povrchu zásobníka a výmenníka zaručuje dlhú životnosť. Smaltovanie sa vykoná podľa normy DIN 4753. Ďalšie kvalitatívne zlepšenie zaisťuje horčíková anóda inštalovaná v zásobníku. Od RBC 400 vyššie majú zásobníky dve horčíkové anódy. Zásobník RBC 3000 má tri horčíkové anódy.

1.3 - Tepelná izolácia

Zásobníky RBC 200 až 500 sú dodávané s tvrdou polyuretánovou izoláciou hr. 55 mm s bielym PVC povrchom. Zásobníky RBC 750 a 1000 sú dodávané s tvrdou polyuretánovou izoláciou hrúbky 75 mm s bielym koženkovým povrchom. Zásobníky RBC 1500, 2000, 2500 a 3000 majú hrúbku izolácie 100 mm. Pre jednoduchšiu manipuláciu so zásobníkom OPV je možné izoláciu zložiť.

1.4 - Prípojné miesta na zásobníku

2× bočné s vnútorným závitom G 5/4" okruhu vykurovacieho výmenníka

2× bočné s vnútorným závitom G 5/4" pre prívod studenej a odvod ohriatej pitnej vody (zásobníky RBC 200, RBC 300 a RBC 400 G 1", zásobníky RBC 1500 - 3000 G 2")

2× bočné s vnútorným závitom G 1/2" pre teplotný snímač a teplomer

1× bočný s vnútorným závitom G 1" pre cirkuláciu (zásobníky RBC 200, RBC 300 a RBC 400 G 3/4")

1× horný s vnútorným závitom G 5/4" pre horčíkovú anódu

1× bočný s vnútorným závitom G 6/4" pre elektrické ohrevné teleso

1× príruha bočného kontrolného otvoru

1.5 - Balenie

Zásobníky sú dodávané nastojato na samostatnej palete, ku ktorej sú priskrutkované, a sú balené v bublinkovej fólii. Je zakázané zásobníky dopravovať a skladovať vo vodorovnej polohe.

2 - Všeobecné informácie

Inštaláciu musí vykonať kvalifikovaná osoba v súlade s platnými predpismi a podľa návodu výrobcu.

Tento návod na inštaláciu a použitie je neoddeliteľnou súčasťou výrobku a musí byť odovzdaný užívateľovi. Starostlivo si prečítajte pokyny uvedené v tomto návode, pretože obsahujú dôležité pokyny ohľadom bezpečnosti, inštalácie, používania a údržby. Odložte tento návod pre prípadné neskoršie použitie.

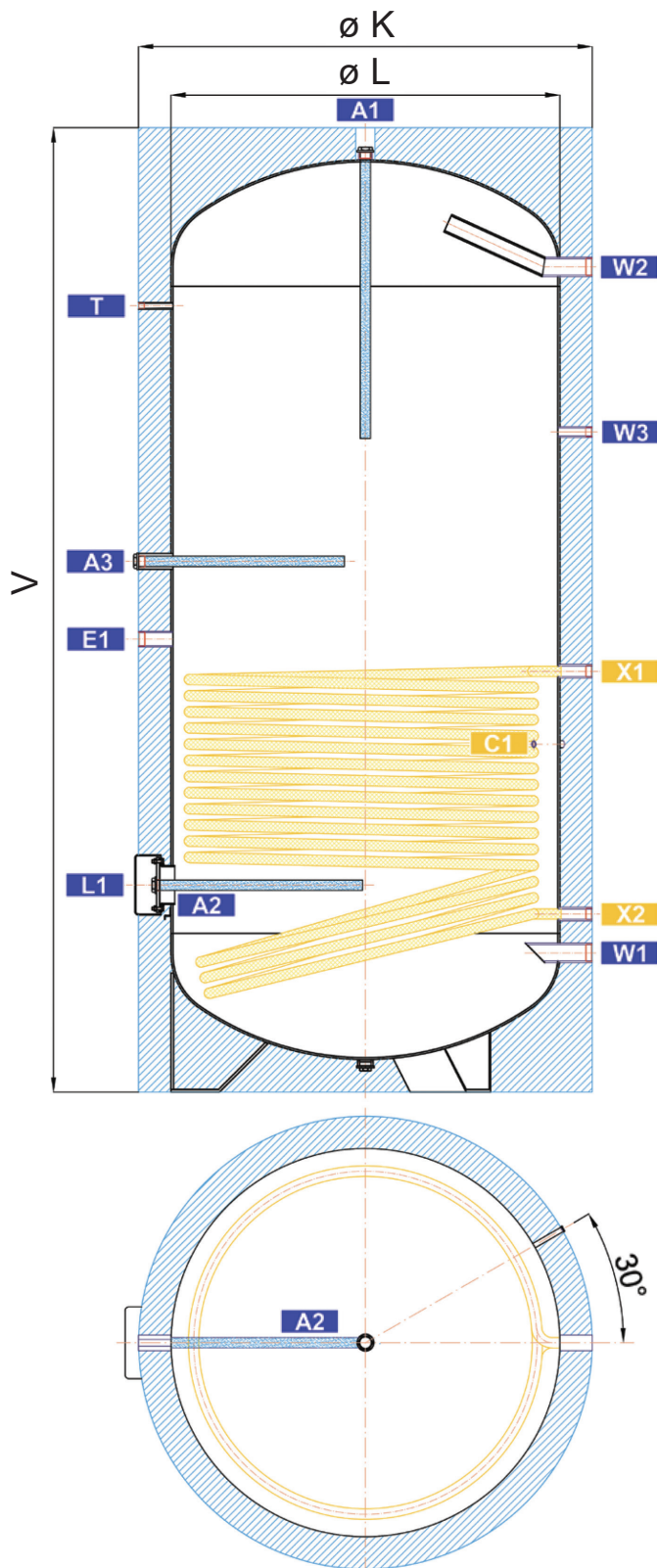
Používanie zásobníka k iným účelom ako je uvedené v tomto návode je zakázané a výrobca nenesie žiadnu zodpovednosť za škodu vzniknutú nevhodným alebo zlým použitím.

3 - Prevádzka zásobníka

Tento zásobník je určený na prevádzku v tlakových okruhoch. V zásobníku sa prostredníctvom vstavaného teplovodného výmenníka pripravuje ohriata pitná voda zvoleným zdrojom tepla, ako sú rôzne typy teplovodných kotlov, obnoviteľné zdroje energie (tepelné čerpadlá, slnečné kolektory). Pre dohrev je možné do zásobníka inštalovať elektrické ohrevné teleso.

Teplotu OPV v zásobníku odporúčame udržiavať v teplotnom rozmedzí 60-65 °C. Táto teplota zaručuje optimálnu prevádzku zásobníkov a súčasne zaisťuje ochranu proti tvorbe baktérie Legionelly.

4 - Technické údaje a rozmery zásobníkového ohrievača ohriatej pitnej vody RBC



Kód zásobníka.....	a
Celkový objem zásobníka	b
Objem vykurovacieho výmenníka	c
Plocha vykurovacieho výmenníka	d
Prázdna hmotnosť (transportná)	e
Maximálna prevádzková teplota zásobníka	95 °C
Maximálna prevádzková teplota vykurovacieho výmenníka	110 °C
Maximálny prevádzkový tlak zásobníka	10 bar
Maximálny prevádzkový tlak vykurovacieho výmenníka	10 bar
Výkon pri príprave OPV $\Delta t = 35$ °C (60 vstupný - 10/45) - výmenník	f

Typ - model		RBC200	RBC300	RBC400	RBC500	RBC750	RBC1000	RBC1500	RBC2000	RBC2500	RBC3000
Kód zásobníka	a	3252	3253	6479	6480	4037	4038	16710	16711	12420	8477
Celk. objem zásobníka [l]	b	214	297	408	515	767	887	1492	2006	2509	2841
Objem vyk. výmenníka [l]	c	10	11	12	15	19	19	26	29	30	32
Plocha vyk. výmenníka [m ²]	d	1,5	1,7	1,9	2,5	3,4	3,5	4,2	4,5	4,8	5,2
Prázdná hmotnosť (transportná) [kg]	e	82	109	131	163	240	262	394	461	583	642
Výkon pri príprave OPV Δt=35 °C (60 vstupný - 10/45) [kW] ([l/h])	f	24 (590)	27 (670)	30 (740)	40 (990)	54 (1340)	56 (1380)	67 (1660)	72 (1780)	77 (1900)	83 (2050)
Statická strata [W]		67	81	96	102	113	121	153	180	329	354
Rozmery [mm]	V	1265	1710	1655	1785	1870	2120	2285	2550	2680	2980
	ø K	610	610	710	760	950	950	1200	1300	1400	1400
	ø L	500	500	600	650	790	790	1000	1100	1200	1200
Sklopná výška	mm	1410	1820	1810	1950	2100	2330	2590	2870	3030	3300
Horčíková anóda G5/4"	A1	4025	448	4025	4025	464	3698	3698	3698	3698	3698
Horčíková anóda G5/4"	A2	-	-	4025	4025	448	448	448	464	464	464
Horčíková anóda G5/4"	A3	-	-	-	-	-	-	-	-	-	464
Horčíková reťazková anóda G5/4"	*	-	-	-	-	13112	13112	13112	13112	13112	13112

Možná záměna anódy A1

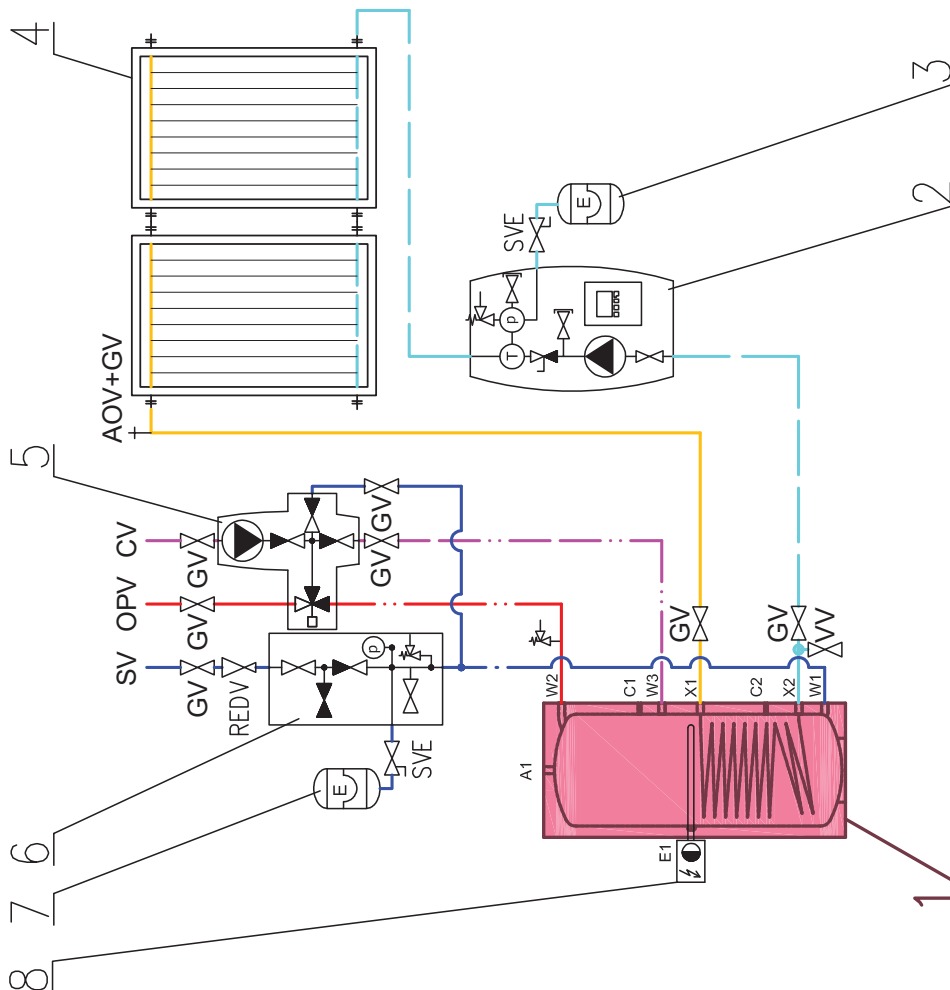
NÁVARKY																				
	RBC200		RBC300		RBC400		RBC500		RBC750		RBC1000		RBC1500		RBC2000		RBC2500		RBC3000	
ozn.	pripojenie	výška [mm]	pripojenie	výška [mm]	pripojenie	výška [mm]	pripojenie	výška [mm]	pripojenie	výška [mm]	pripojenie	výška [mm]	pripojenie	výška [mm]	pripojenie	výška [mm]	pripojenie	výška [mm]	pripojenie	výška [mm]
Príprava ohriatej pitnej vody																				
W1	G 1" F	67	G 1" F	67	G 1" F	79	G 5/4" F	175	G 5/4" F	220	G 5/4" F	220	G 2" F	315	G 2" F	340	G 2" F	430	G 2" F	430
W2	G 1" F	1164	G 1" F	1609	G 1" F	1541	G 5/4" F	1595	G 5/4" F	1590	G 5/4" F	1840	G 2" F	1935	G 2" F	2210	G 2" F	2250	G 2" F	2550
W3	G 3/4" F	915	G 3/4" F	1140	G 3/4" F	1204	G 1" F	1315	G 1" F	1350	G 1" F	1545	G 1" F	1460	G 1" F	1650	G 1" F	1740	G 1" F	2040
Elektrické ohrevné teleso																				
E1	G 6/4" F	797	G 6/4" F	986	G 6/4" F	980	G 6/4" F	1150	G 6/4" F	1050	G 6/4" F	1050	G 6/4" F	1255	G 6/4" F	1310	G 6/4" F	1400	G 6/4" F	1400
Regulácia a zabezpečenie																				
C1	G 1/2" F	593	G 1/2" F	653	G 1/2" F	689	G 1/2" F	825	G 1/2" F	775	G 1/2" F	870	G 1/2" F	943	G 1/2" F	985	G 1/2" F	1075	G 1/2" F	1075
T	G 1/2" F	997	G 1/2" F	1431	G 1/2" F	1385	G 1/2" F	1400	G 1/2" F	1430	G 1/2" F	1680	G 1/2" F	1825	G 1/2" F	2090	G 1/2" F	2130	G 1/2" F	2430
Solárny systém																				
X1	G 5/4" F	758	G 5/4" F	848	G 5/4" F	874	G 5/4" F	1075	G 5/4" F	970	G 5/4" F	970	G 5/4" F	1180	G 5/4" F	1160	G 5/4" F	1250	G 5/4" F	1300
X2	G 5/4" F	263	G 5/4" F	263	G 5/4" F	314	G 5/4" F	320	G 5/4" F	385	G 5/4" F	385	G 5/4" F	470	G 5/4" F	460	G 5/4" F	550	G 5/4" F	550
Príruba																				
L1	8 x M10	257	8 x M10	257	8 x M10	268	8 x M10	335	8 x M10	400	8 x M10	400	8 x M10	520	8 x M10	550	8 x M10	640	8 x M10	640
Horčíková anóda																				
A1	G 5/4" F	1230	G 5/4" F	1675	G 5/4" F	1620	G 5/4" F	1750	G 5/4" F	1790	G 5/4" F	2040	G 5/4" F	2205	G 5/4" F	2470	G 5/4" F	2600	G 5/4" F	2900
A2	-	-	-	-	G 5/4" F	268	G 5/4" F	335	G 5/4" F	400	G 5/4" F	400	G 5/4" F	520	G 5/4" F	550	G 5/4" F	640	G 5/4" F	640
A3	-	-	-	-	-	-	-	-	-	-	-	-	-	-	-	-	-	-	G 5/4" F	1640

5 - Príklady osadenia vývodov zásobníka

So solárnym systémom

LEGENDA

- 1 - Zásobníkový ohrievač RBC
 - 2 - Čerpadlová skupina solárna CSE SOL
 - 3 - Expanzná nádobu solárneho systému
 - 4 - Slnéčné kolektory
 - 5 - Čerpadlová skupina cirkulácie OPV - CSE TVMIX ZV
 - 6 - Poistná sada k ohrievaču
 - 7 - Expanzná nádobu OPV
 - 8 - Elektrické ohrevné teleso
- SV - Studená voda
 OPV - Ohriata pitná voda
 CV - Cirkulácia OPV
- GV - Gulový ventil
 SV - Spätňý ventil
 AOV - Automatický odvzdušňovací ventil
 PTR - Teplotný a tlakový PTR ventil
 REDV - Redukčný ventil (voliteľný)
 VV - Vypúšťací ventil
 SVE - Servisný ventil expanznej nádoby

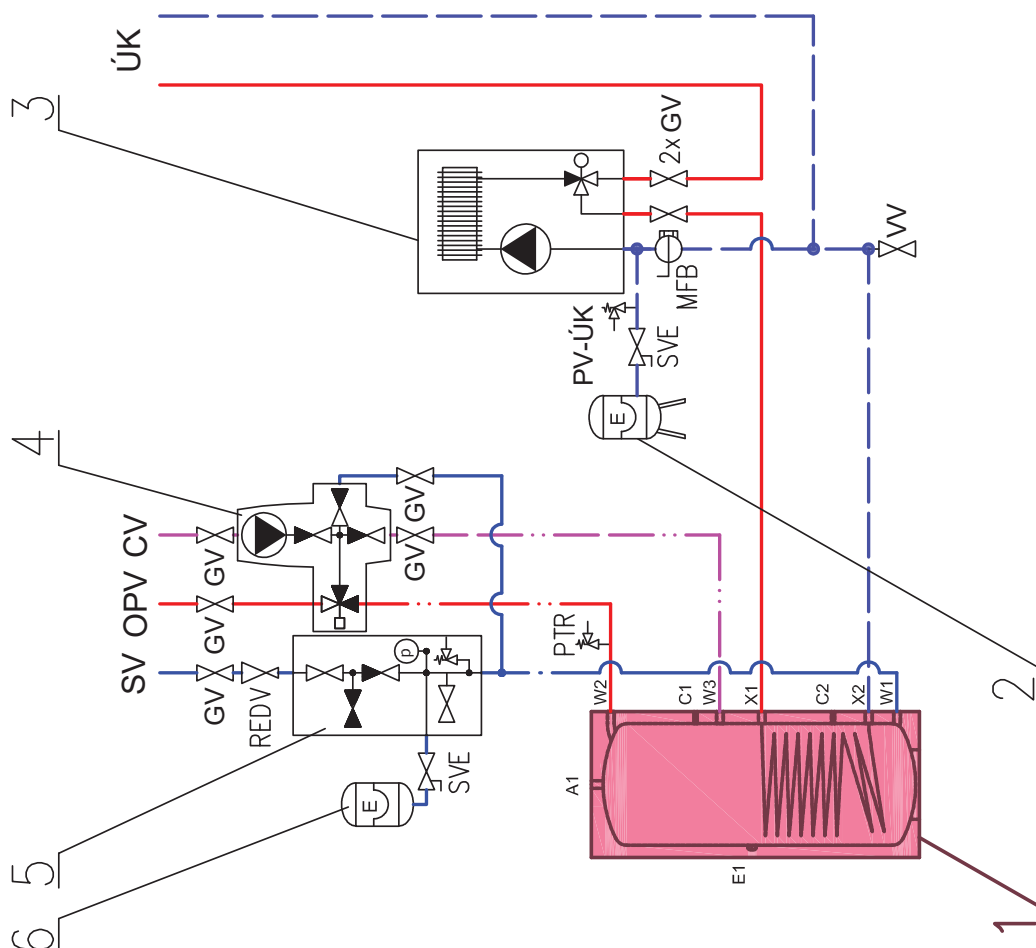


LEGENDA

- 1 - Zásobníkový ohrievač RBC
- 2 - Expanzná nádobka ÚK
- 3 - Kotel (zemný plyn, elektro ...)
- 4 - Čerpadlová skupina cirkulácie OPV - CSE TVMIX ZV
- 5 - Poistná sada k ohrievaču
- 6 - Expanzná nádobka OPV

SV - Studená voda
OPV - Ohriata pitná voda
CV - Cirkulácia OPV
ÚK - Ústredné kúrenie (vykurovacia sústava)

GV - Gulový ventil
SV - Spätný ventil
AOV - Automatický odvzdušňovací ventil
PTR - Teplotný a tlakový PTR ventil
REDV - Redukčný ventil (voliteľné)
VV - Vypúšťací ventil
SVE - Servisný ventil expanznej nádoby
PV-ÚK - Poistný ventil ÚK
MFB - Filterball s magnetom



6 - Inštalácia zásobníka a uvedenie do prevádzky

Inštalácia musí vyhovovať príslušným platným predpisom a môže ju vykonať iba kvalifikovaná a odborne spôsobilá osoba. Zásobník sa umiestňuje na zem, čo najbližšie k zdroju vykurovania.

Upozornenie: Na poruchy spôsobené nesprávnou inštaláciou, používaním a obsluhou sa záruka nevzťahuje.

6.1 - Pripojenie k zdrojom vykurovania

Zdroj tepla pripojte na vstup a výstup výmenníka X1 a X2 pomocou šrúbenia G 5/4“.

6.2 - Pripojenie k solárnemu systému

Tento zásobník je možné taktiež s výhodou použiť pre pripojenie k solárnemu systému. V tom prípade sa prívod zo solárneho systému pripojí k hornému nátrubku výmenníka X1 G 5/4“ a spodný vývod X2 sa pripojí k vratnému potrubiu do solárneho systému. Všetky pripojovacie rozvody medzi zásobníkom a solárnym systémom dôkladne zaizolujte izoláciu vhodnú pre solárne systémy.

6.3 - Inštalácia ohrevného telesa

Elektrické ohrevné teleso sa inštaluje do bočného návarku E1 so závitom G 6/4“. Ďalšie elektrické ohrevné teleso je možné u všetkých objemov dodatočne vložiť do spodnej príruby L1. Podmienkou je nahradenie horčíkových anód elektrickou anódou a továrensky dodávané príruby novou prírubou obsahujúcou návarek G 6/4“ pre inštaláciu elektrického ohrevného telesa a návarek G 1/2“ pre elektrickú anódu. Objednávacie kódy sad el. anódy s prírubou pre inštaláciu ďalšieho telesa nájdete v tabuľke v kapitole 6.5. Zásobník môže byť osadený elektrickým ohrevným telesom až do výkonu 12 kW (podľa priemeru zásobníka a dĺžky telesa) a ich pripojenie k elektrickej sieti môže byť realizované priamo (telesá s vlastným termostatom), alebo cez regulátor celej vykurovacej sústavy. Elektrické ohrevné teleso môže zapájať iba odborne spôsobilá osoba s preskúšaním z vyhlášky č. 508/2009 Z. z..

Upozornenie: Všetky elektrické ohrevné telesá musia byť istené havarijným termostatom.

6.4 - Pripojenie k rozvodu úžitkovej vody

Rozvody OPV vykonajte podľa platných noriem. Zásobník pripojte k prívodu studenej vody a výstupu OPV pomocou šrúbenia. Na vstup studenej vody do zásobníka nainštalujte poistnú sadu, ktorá spĺňa požiadavky normy STN 06 0830 - napr. objednávací kód 17387 alebo 18678 podľa objemu zásobníka. Na prívod vody do zásobníka odporúčame namontovať redukčný ventil. Pri tlaku vo vodovodnom rade nad 6 bar je inštalácia redukčného ventilu nutná. Pre zabránenie strát vody odporúčame na vstup studenej vody inštalovať taktiež expanznú nádobu (pre RBC 200 s objemom 8 l, pre RBC 300 a 400 s objemom 12 l, pre RBC 500 s objemom 18 l, pre RBC 750 s objemom 24 l, pre RBC 1000 s objemom 35 l, pre RBC 1500 s objemom 60 l, pre RBC 2000 s objemom 80 l, pre RBC 2500 s objemom 100 l a pre RBC 3000 s objemom 2×60 l).

Ak je používaná voda nadmerne tvrdá, nainštalujte pred zásobník zmäkčovač vody. V prípade, že zdroj vody obsahuje mechanické nečistoty, nainštalujte filter.

Na výstup OPV zo zásobníka nainštalujte tlakovo teplotný poistný ventil PTR - napr. objednávací kód 17240 so sadou pre pripojenie 17526 a odporúčame inštalovať zodpovedajúci termostatický zmiešavací ventil, ktorý zabraňuje vniknutiu nežiadúcej teploty OPV do odberných miest.

V najnižšom mieste zásobníka nainštalujte vypúšťací ventil.

Všetky rozvody OPV zaizolujte.

6.5 - Inštalácia elektronickej anódy

Do zásobníka je možné namiesto horčíkovej anódy inštalovať elektrickú anódu, ktorá predovšetkým vyniká tým, že nie je nutná jej demontáž z hľadiska zistenia jej funkcie. V tomto prípade pre kontrolu anódy nie je nutná jej demontáž zo zásobníka, ale vykonáva sa iba optická kontrola indikácie funkcie elektronickej anódy. Pre inštaláciu (výmenu) elektronickej anódy potrebné miesto medzi vrchom zásobníka a stropom miestnosti zodpovedá dĺžke el. anódy podľa nasledujúcej tabuľky. Pre zaistenie dostatočnej ochrany zásobníka a tým aj naplnenie záručných podmienok je nutné použiť typ elektronickej anódy, ktorá je nižšie uvedená v tabuľke.

Sady pre zásobníkové ohrievače OPV série RBC.

Pre zásobníky	Kód sady el. anódy pre výmenu	Dĺžky anód	Kód sady el. anódy s dolnou prírubou*	Dĺžky anód
RBC 200	9173	350 (200/150)	-	-
RBC 300	9174	500 (350/150)	-	-
RBC 400, RBC 500	17368	500 (350/150) + 350 (200/150)	17432	500 (350/150) + 350 (200/150)
RBC 750, RBC 1000	17369	600 (350/250) + 450 (200/250)	17433	600 (350/250) + 450 (200/250)
RBC 1500, RBC 2000, RBC 2500	14429	800 (550/250) + 600 (350/250)	17435	800 (550/250) + 600 (350/250)
RBC 3000	17371	800 (550/250) + 750 (550/200) + 800 (550/250)	17436	800 (550/250) + 750 (550/200) + 800 (550/250)

* Sada sa použije, keď potrebujeme nainštalovať do dolnej príruby zásobníka el. ohrevné teleso.

6.6 - Uvedenie do prevádzky

Pred uvedením do prevádzky zásobník uzemnite.

Kvalita doplňovacej a vykurovacej vody je predpísaná podľa STN 07 7401:1992. **Kvalita ohriatej pitnej vody musí spĺňať podmienky uvedené v Tabuľke medzných hodnôt látok obsiahnutých v ohriatej pitnej vode.**

Tabuľka medzných hodnôt látok obsiahnutých v ohriatej pitnej vode

Popis	pH	Celkový obsah pevných častíc (TDS)	Vápnik	Chloridy	Horčík	Sodík	Železo
maximálna hodnota	6,5 - 9,5	600 mg/liter	40 mg/liter	100 mg/liter	20 mg/liter	200 mg/liter	0,2 mg/liter

Vykurovaciu sústavu naplňte príslušnými kvapalinami a celú sústavu odvzdušnite. Skontrolujte tesnosť všetkých spojov a tlak v sústave. Nastavte parametre použitej regulácie vykurovacej sústavy podľa dokumentácie a odporúčaní od výrobcu. Pravidelne kontrolujte, či všetky ovládacie a nastavovacie prvky pracujú správne.

7 - Izolácia zásobníka

Popis produktu

Tepelná izolácia je súčasťou zásobníkov pre zabránenie ich tepelných strát. Používa sa tepelná izolácia z polyuretánovej peny s PVC fóliou a zipsom.

Upozornenie

Demontáž a montáž izolácie je podľa veľkosti zásobníka nutné vykonať po dvoch alebo troch osobách. Demontáž a montáž izolácie z polyuretánovej peny s PVC fóliou a zipsom **sa musí vykonať pri teplote najmenej 20 °C**. V prípade, že je nutné inštaláciu vykonávať pri nižšej teplote, je nutné izoláciu ohriať vopred v inom priestore najmenej na teplotu 20 °C. Montáž izolácie, ktorá má nižšiu teplotu, je nemožná a hrozí jej mechanické poškodenie (hlavne zipsu) pri jeho zapínaní.

Nepoužívajte pre montáž žiadne nástroje ako kliešte, upínacie pásy a pod.

V blízkosti výrobku je zakázané manipulovať s otvoreným ohňom.

Záruka na izoláciu

Záruka zaniká v prípade, že:

- o bol výrobok používaný v rozpore s účelom, k akému je určený.

Záruka sa nevzťahuje na:

- o na opotrebovanie výrobku spôsobené jeho obvyklým používaním,
- o poškodenie spôsobené ohňom, vodou, elektrinou alebo inou živelnou udalosťou,
- o chyby spôsobené užívaním v rozpore s účelom, k akému je výrobok určený, nesprávnym používaním výrobku a nedostatočnou údržbou,
- o chyby vzniknuté mechanickým poškodením výrobku,
- o chyby vzniknuté neodborným zásahom do výrobku alebo neodbornou opravou výrobku.

8 - Údržba zásobníka a výmena horčíkovej anódy

Pri údržbe zásobníka, ak je osadený el. ohrevným telesom, odpojte teleso od prívodu elektrickej energie.

Na čistenie vonkajších častí zásobníka používajte navlhčenú handru a vhodný čistiaci prostriedok.

Nikdy nepoužívajte abrazívne prostriedky, rozpúšťadlá, prípravky na báze ropy atď.

Preverte či okolo všetkých spojov pri zásobníku nepresakuje voda. Zásobník sa štandardne dodáva s horčíkovou anódou, ktorá chráni jeho vnútornú časť proti korózii. Z tohto dôvodu je nutné, aby bol stav horčíkovej anódy pravidelne kontrolovaný do 12 mesiacov od dátumu uvedenia zásobníka do prevádzky a následne vždy do 12 mesiacov od poslednej kontroly. V oblastiach, kde má voda vyšší obsah železitanov alebo uhličitanov vápnika, odporúčame vykonávať kontrolu horčíkovej anódy už po 6 mesiacoch. V prípade úbytku o viac ako 1/3 z celkového objemu je nutné anódu vymeniť. Horčíkovú anódu, bez ohľadu na jej úbytok, je taktiež nutné vymeniť vždy do 24 mesiacov od uvedenia zásobníka do prevádzky. Ak je inštalovaná elektronická anóda, vyššie uvedené úkony nie je potrebné vykonávať. V tomto prípade sa vykoná 1× za 3 mesiace optická kontrola správnej funkcie (indikácie) elektronickej anódy. Popis indikácie správnej funkcie nájdete v návode na inštaláciu a obsluhu elektronickej anódy. Ak dôjde k poškodeniu zásobníka vplyvom zanedbanej výmeny horčíkovej anódy alebo vplyvom nefunkčnej elektronickej anódy, nemôže byť v týchto prípadoch uplatnená záruka.

9 - Likvidácia

Obalový materiál je nutné zlikvidovať podľa platných predpisov. Po ukončení svojej životnosti sa s výrobkom nesmie zaobchádzať ako s domovým odpadom. Je nutné zabezpečiť jeho recykláciu. Izoláciu recyklujte ako plasty a oceľovú nádobu ako železný šrot.

10 - Záruka

Na tento výrobok je poskytovaná záruka podľa podmienok uvedených v tomto návode a podľa záručného listu. Záručný list je neoddeliteľnou súčasťou dodávky tohto zásobníka. Preprava alebo skladovanie zásobníka vo vodorovnej polohe sú chápané ako porušenie podmienok záruky!

Záručný list pre zásobníkové ohrievače ohriatej pitnej vody Regulus - typ R0BC, RBC, RDC, R2BC, RGC, R2GC, R2DC (do 1000 l)

Typ zásobníkového ohrievača: Výrobné číslo / týždeň a rok výroby:

Inštaláciu vykonala firma (názov, adresa sídla, telefón):

.....
.....
.....

Uvedenie do prevádzky vykonala firma (nevyplňujte, pokiaľ sa zhoduje s firmou, ktorá vykonala inštaláciu):

.....
.....
.....

Na vyššie uvedený výrobok predávajúca organizácia poskytuje záručnú dobu 24 mesiacov od dátumu uvedenia do prevádzky. Počas vyššie uvedeného obdobia, za podmienok uvedených ďalej, má kupujúci právo na bezplatné odstránenie výrobnej alebo skrytej chyby. Prípadná reklamácia vyššie uvedeného výrobku sa uplatňuje u predávajúcej organizácie, a to najlepšie s riadne vyplneným záručným listom a dokladom o zakúpení výrobku.

Záručné podmienky

1. Inštaláciu výrobku a jeho uvedenie do prevádzky vykonal odborne spôsobilý pracovník.
2. Pri reklamácií zákazník predloží doklady potrebné na uplatnenie reklamácie (riadne vyplnený a potvrdený záručný list, doklad o zakúpení, eventuálne ďalšie doklady).
3. Inštalácia a uvedenie výrobku do prevádzky bolo vykonané v súlade s technickými podmienkami uvedenými v návode na inštaláciu a použitie, na výrobku samotnom a podmienkami uvedenými vo všeobecne záväzných predpisoch alebo technických normách.
4. Pri prevádzke výrobku boli dodržané predpísané technické podmienky, ktoré sú uvedené v návode na inštaláciu a použitie, na výrobku samotnom a vo všeobecne záväzných predpisoch alebo technických normách (max tlak, teplota, kvalita vody, atď).

Záruka sa nevzťahuje najmä na prípady, keď:

- inštalácia výrobku bola vykonaná v rozpore s návodom na inštaláciu a použitie, všeobecne záväznými predpismi alebo technickými normami
- porucha vznikla v dôsledku nevhodnej obsluhy alebo údržby
- výrobok bol použitý na iný účel, než pre ktorý je určený
- porucha vznikla v dôsledku neodborného zásahu do výrobku alebo jeho neodbornou úpravou
- porucha vznikla nevhodnou prepravou alebo iným mechanickým poškodením
- k poruche došlo vplyvom chybných, chýbajúcich alebo nesprávne nastavených systémových prvkov, ktoré sú bezpodmienečne potrebné pre správnu činnosť výrobku
- kvalita ohriatej pitnej vody nezodpovedá podmienkam, ktoré sú uvedené v návode na inštaláciu a použitie výrobku
- došlo k poruche spôsobenej živelnou pohromou alebo inými nepredvídateľnými vplyvmi (záplava, búrka, požiar)
- bola zistená nedovolená manipulácia alebo falšovanie záručného listu alebo iných dokladov súvisiacich s predajom a zárukou tohto výrobku

Podmienky predĺženej záruky

Na výrobok je možné uplatniť predĺženú záruku v dĺžke 60 mesiacov od dátumu uvedenia do prevádzky, najdlhšie však 72 mesiacov od dátumu výroby. V tejto lehote, za podmienok uvedených ďalej, má kupujúci nárok na bezplatné odstránenie výrobnej alebo skrytej chyby.

1. Súčasne sa zásobníkovým ohrievačom bola inštalovaná elektronická anóda, ktorá bola dodaná spoločnosťou Regulus-Technik s.r.o..
2. Elektronická anóda musí byť svojimi parametrami vhodná pre daný typ zásobníkového ohrievača.
3. Vlastník výrobku bude najdlhšie 1x za tri mesiace vykonávať optickú kontrolu indikácie funkcie elektronickej anódy.
4. Je inštalovaná zodpovedajúca expanzná nádoba na prívode studenej vody do zásobníkového ohrievača, pozri návod na inštaláciu a použitie výrobku.
5. Musia byť dodržané ustanovenia uvedené v časti "Záručné podmienky".
6. V rámci predĺženej záruky hradí REGULUS-TECHNIK, s.r.o. v plnej výške chybné diely. V prípade neodstrániteľnej chyby dodá REGULUS-TECHNIK, s.r.o. bezchybný výrobok. Náklady spojené s výmenou chybného diela alebo celého výrobku hradí jeho vlastník.



Nižšie uvedený odborne spôsobilý pracovník vyhlasuje, že výrobok uvedený v tomto záručnom liste bol riadne spustený do trvalej prevádzky za podmienok uvedených spoločnosťou REGULUS-TECHNIK, s.r.o.

Predávajúca organizácia:

Názov organizácie:

Výrobok uviedol do trvalej prevádzky:

Meno pracovníka:

Pečiatka a dátum predaja:

Pečiatka a dátum uvedenia do prevádzky:

Vyhlásenie vlastníka

Prehlasujem svojim podpisom, že mi boli vysvetlené základné funkcie výrobku a spôsob jeho údržby a že som prevzal záručný list spolu s návodom na inštaláciu a použitie. Zároveň vyhlasujem, že som bol informovaný o odporúčaných pravidelných preventívnych prehliadkach.

Dátum a podpis vlastníka výrobku:

.....

