

Regulus

www.regulus.sk



R2DC 160 - 300

Návod na inštaláciu a použitie **SK**
Zásobníkové ohrievače ohriatej pitnej vody
R2DC 160, R2DC 200, R2DC 250 a R2DC 300

CE

R2DC 160 - 300

1 - Popis zariadenia

Zásobníkový ohrievač ohriatej pitnej vody pre domácnosť R2DC (ďalej len zásobník) s dvoma smaltovanými výmenníkmi. (napr. pre pripojenie solárneho systému a tepelného čerpadla), s možnosťou inštalovať el. ohrevné teleso.

Pre správnu funkciu zásobníka je nutné optimálne navrhnuť celú hydrauliku vykurovacieho systému, tzn. umiestnenie obehových čerpadiel zdrojov a vykurovacích okruhov, ventilov, spätných klapiek a pod.

1.1 - Typová séria

Štyri modely s celkovým objemom 153, 216, 260 a 293 litrov s možnosťou inštalácie elektrického ohrevného telesa alebo ďalšieho tepelného zdroja.

1.2 - Ochrana zásobníka

Smalt vnútorného povrchu a výmenníkov zaručuje dlhú životnosť. Smaltovanie sa vykonáva podľa normy DIN 4753. Ďalšie kvalitatívne zlepšenie zaisťuje horčíková anóda inštalovaná v zásobníku.

1.3 - Tepelná izolácia

Zásobníky sú dodávané s tvrdou polyuretánovou bezfreónovou nesnímateľnou izoláciou hr. 42 mm (R2DC 300 hr. 48,5 mm). Zásobníky R2DC 160, R2DC 200 a R2DC 250 majú plechový plášť, lakovaný bielou farbou. Zásobník R2DC 300 má povrch z bieleho PVC. Zásobníky stoja na troch skrutkovacích nožičkách s možnosťou vyrovnania nerovnosti podlahy v rozmedzí 10 mm.

1.4 - Prípojné miesta na zásobníku

- 4× bočné so závitom G 3/4" okruhov vykurovacích výmenníkov
- 2× bočné so závitom G 3/4" pre prívod studenej a odvod ohriatej pitnej vody
- 2× bočné so závitom G 1/2" pre teplotné snímače
- 1× bočný so závitom G 3/4" pre cirkuláciu
- 1× horný so závitom G 5/4" pre horčíkovú anódu
- 1× bočný so závitom G 6/4" pre elektrické ohrevné teleso
- 1× príruha bočného kontrolného otvoru (len R2DC 300)

1.5 - Balenie

Zásobníky sú dodávané nastojato na samostatnej palete. R2DC 160, R2DC 200 a R2DC 250 sú zabalené v kartónovom obale s polystyrénovou výplňou. R2DC 300 je priskrutkované k paletu, zabalený vo fólii a je v klietke z drevených dosiek. Je zakázané zásobníky dopravovať a skladovať vo vodorovnej polohe.

2 - Všeobecné informácie

Inštaláciu musí vykonať kvalifikovaná osoba v súlade s platnými predpismi a podľa návodu výrobcu.

Tento návod na inštaláciu a použitie je neoddeliteľnou súčasťou výrobku a musí byť odovzdaný užívateľovi. Dôkladne si prečítajte pokyny uvedené v tomto návode, pretože obsahujú dôležité pokyny ohľadom bezpečnosti, inštalácie, používania a údržby. Odložte tento návod pre prípadné neskoršie použitie.

Používanie zásobníka k iným účelom ako je uvedené v tomto návode je zakázané a výrobca nenesie žiadnu zodpovednosť za škodu vzniknutú nevhodným alebo zlým použitím.

3 - Prevádzka zásobníka

Tento zásobník je určený na prevádzku v tlakových okruhoch. V zásobníku sa prostredníctvom vstavaných teplovodných (vykurovacích) výmenníkov pripravuje ohriata pitná voda (ďalej len OPV) niekoľkými možnými zdrojmi tepla, ako sú rôzne typy teplovodných kotlov, obnoviteľné zdroje energie (tepelné čerpadlá, slnečné kolektory). Pre dohrev OPV je možné do zásobníka inštalovať elektrické ohrevné teleso.

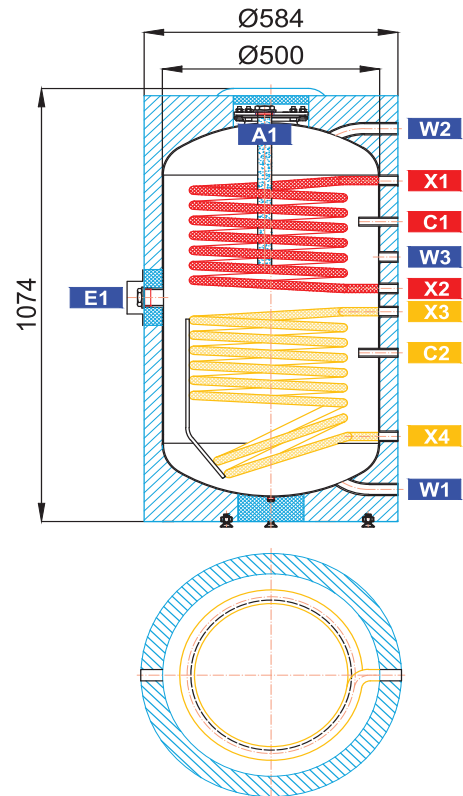
Teplotu OPV v zásobníku odporúčame udržiavať v teplotnom rozmedzí 60-65 °C. Táto teplota zaručuje optimálnu prevádzku zásobníkov a súčasne zaisťuje ochranu proti tvorbe baktérie Legionelly.

4 - Technické údaje a rozmery zásobníkov Regulus série R2DC Zásobníkový ohrievač vody Regulus R2DC 160

kód 13490

Rozmerová schéma			
ozn.	popis	pripojenie	výška [mm]
Príprava ohriatej pitnej vody			
W1	studená voda	G 3/4" M	73
W2	ohriata pitná voda	G 3/4" M	964
W3	cirkulácia	G 3/4" F	647
Doplňkový zdroj tepla			
E1	elektrické ohrevné teleso OPV	G 6/4" F	547
Regulácia a zabezpečenie			
C1	teplotný snímač – horný	G 1/2" F	734
C2	teplotný snímač – spodný	G 1/2" F	411
Zdroje tepla			
X1	prívodný od zdroja tepla	G 3/4" M	835
X2	vratný do zdroja tepla	G 3/4" M	572
X3	prívodný od solárnych kolektorov	G 3/4" M	512
X4	vratný do solárnych kolektorov	G 3/4" M	204
Ostatné			
A1	horčíková anóda	G 5/4" F	1010

Návrky C1 a C2 sú dodávané vrátane redukcie G 1/2" M - M12 x 1,5 a káblové prechodky. Pri hornej prírubе je skrz izoláciu vyvedený uzemňovací plech.



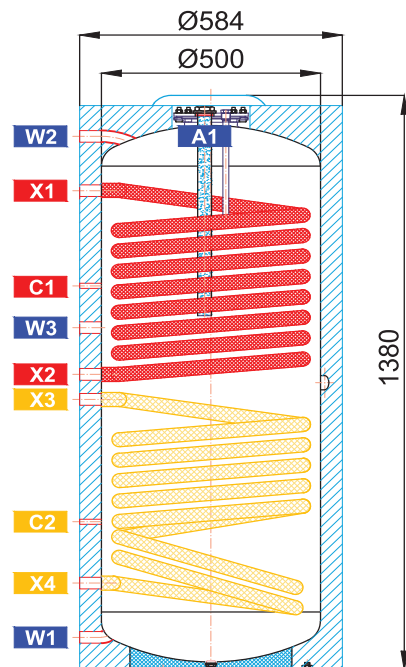
Technické údaje	
Celkový objem kvapaliny	153 l
Objem kvapaliny v zásobníku	144 l
Objem horného výmenníka	4 l
Objem dolného výmenníka	5 l
Plocha horného výmenníka	0,7 m ²
Plocha dolného výmenníka	0,8 m ²
Max. teplota v zásobníku	95 °C
Max. teplota vo výmenníkoch	110 °C
Max. tlak v zásobníku	10 bar
Max. tlak vo výmenníkoch	10 bar
Sklopná výška	1230 mm
Hmotnosť prázdneho zásobníka	76 kg
Výkon pri príprave ohriatej pitnej vody z 10 °C na 45 °C vstupnej teplote vykurov. vody 60 °C	
Horný výmenník	11 kW (270 l/h)
Dolný výmenník	13 kW (320 l/h)

Zásobníkový ohrievač vody Regulus R2DC 200

kód 11351

Rozmerová schéma

ozn.	popis	pripojenie	výška [mm]
Príprava ohriatej pitnej vody			
W1	studená voda	G 3/4" M	74
W2	ohriata pitná voda	G 3/4" M	1274
W3	cirkulácia	G 3/4" F	816
Doplňkový zdroj tepla			
E1	elektrické ohrevné teleso OPV	G 6/4" F	684
Regulácia a zabezpečenie			
C1	teplotný snímač – horný	G 1/2" F	916
C2	teplotný snímač – spodný	G 1/2" F	351
Zdroje tepla			
X1	prívodný od zdroja tepla	G 3/4" M	1144
X2	vratný do zdroja tepla	G 3/4" M	704
X3	prívodný od solárnych kolektorov	G 3/4" M	644
X4	vratný do solárnych kolektorov	G 3/4" M	204
Ostatné			
A1	horčíková anóda	G 5/4" F	1334



Návarky C1 a C2 sú dodávané vrátane redukcie G 1/2" M - M12 x 1,5 a káblovej priechočky. Pri hornej prírube je skrz izoláciu vyvedený uzemňovací plech.

Technické údaje

Celkový objem kvapaliny	216 l
Objem kvapaliny v zásobníku	200 l
Objem horného výmenníka	8 l
Objem dolného výmenníka	8 l
Plocha horného výmenníka	1,0 m ²
Plocha dolného výmenníka	1,0 m ²
Max. teplota v zásobníku	95 °C
Max. teplota vo výmenníkoch	110 °C
Max. tlak v zásobníku	10 bar
Max. tlak vo výmenníkoch	10 bar
Sklopná výška	1500 mm
Hmotnosť prázdneho zásobníka	105 kg
Výkon pri príprave ohriatej pitnej vody z 10 °C na 45 °C vstupnej teploty vykúr. vody 60 °C	
Horný výmenník	16 kW (400 l/h)
Dolný výmenník	16 kW (400 l/h)

Zásobníkový ohrievač vody Regulus R2DC 250

kód 12051

Rozmerová schéma			
ozn.	popis	pripojenie	výška [mm]
Príprava ohriatej pitnej vody			
W1	studená voda	G 3/4" M	74
W2	ohriata pitná voda	G 3/4" M	1454
W3	cirkulácia	G 3/4" F	996
Doplňkový zdroj tepla			
E1	elektrické ohrevné teleso OPV	G 6/4" F	835
Regulácia a zabezpečenie			
C1	teplotný snímač – horný	G 1/2" F	1096
C2	teplotný snímač – spodný	G 1/2" F	349
Zdroje tepla			
X1	prívodný od zdroja tepla	G 3/4" M	1324
X2	vratný do zdroja tepla	G 3/4" M	884
X3	prívodný od solárnych kolektorov	G 3/4" M	774
X4	vratný do solárnych kolektorov	G 3/4" M	204
Ostatné			
A1	horčíková anóda	G 5/4" F	1492

Návrky C1 a C2 sú dodávané vrátane redukcie G 1/2" M - M12 x 1,5 a káblovej priechodky. Vo vrchnej časti zásobníka je skrz izoláciu vyvedený uzemňovací plech.

Technické údaje	
Celkový objem kvapaliny	260 l
Objem kvapaliny v zásobníku	242 l
Objem horného výmenníka	8 l
Objem dolného výmenníka	10 l
Plocha horného výmenníka	1,0 m ²
Plocha dolného výmenníka	1,2 m ²
Max. teplota v zásobníku	95 °C
Max. teplota vo výmenníkoch	110 °C
Max. tlak v zásobníku	10 bar
Max. tlak vo výmenníkoch	10 bar
Sklopná výška	1670 mm
Hmotnosť prázdneho zásobníka	120 kg
Výkon pri príprave ohriatej pitnej vody z 10 °C na 45 °C vstupnej teplote vykurov. vody 60 °C	
Horný výmenník	16 kW (400 l/h)
Dolný výmenník	19 kW (470 l/h)

Zásobníkový ohrievač vody Regulus R2DC 300

kód 11352

Rozmerová schéma			
ozn.	popis	pripojenie	výška [mm]
Príprava ohriatej pitnej vody			
W1	studená voda	G 3/4" M	74
W2	ohriata pitná voda	G 3/4" M	1674
W3	cirkulácia	G 3/4" F	814
Doplňkový zdroj tepla			
E1	elektrické ohrevné teleso OPV	G 6/4" F	948
Regulácia a zabezpečenie			
C1	teplotný snímač – horný	G 1/2" F	1165
C2	teplotný snímač – spodný	G 1/2" F	369
T	príložný teplotný indikátor	–	1430
Zdroje tepla			
X1	prívodný od zdroja tepla	G 3/4" M	1454
X2	vratný do zdroja tepla	G 3/4" M	1014
X3	prívodný od solárnych kolektorov	G 3/4" M	904
X4	vratný do solárnych kolektorov	G 3/4" M	204
Ostatné			
L1	príruba	8 x M10	249
A1	horčíková anóda	G 5/4" F	1722
A2	horčíková anóda	G 3/4" F	249

Návrky C1 a C2 sú dodávané vrátane redukcie G 1/2" M - M12 x 1,5 a káblovej prechodky. V hornej časti zásobníka je skrz izoláciu vyvedený uzemňovací plech.

Technické údaje	
Celkový objem kvapaliny	293 l
Objem kvapaliny v zásobníku	275 l
Objem horného výmenníka	8 l
Objem dolného výmenníka	10 l
Plocha horného výmenníka	1,0 m ²
Plocha dolného výmenníka	1,5 m ²
Max. teplota v zásobníku	95 °C
Max. teplota vo výmenníkoch	110 °C
Max. tlak v zásobníku	10 bar
Max. tlak vo výmenníkoch	10 bar
Sklopná výška	1860 mm
Hmotnosť prázdneho zásobníka	125 kg
Výkon pri príprave ohriatej pitnej vody z 10 °C na 45 °C vstupnej teploty vykúr. vody 60 °C	
Horný výmenník	16 kW (400 l/h)
Dolný výmenník	24 kW (590 l/h)

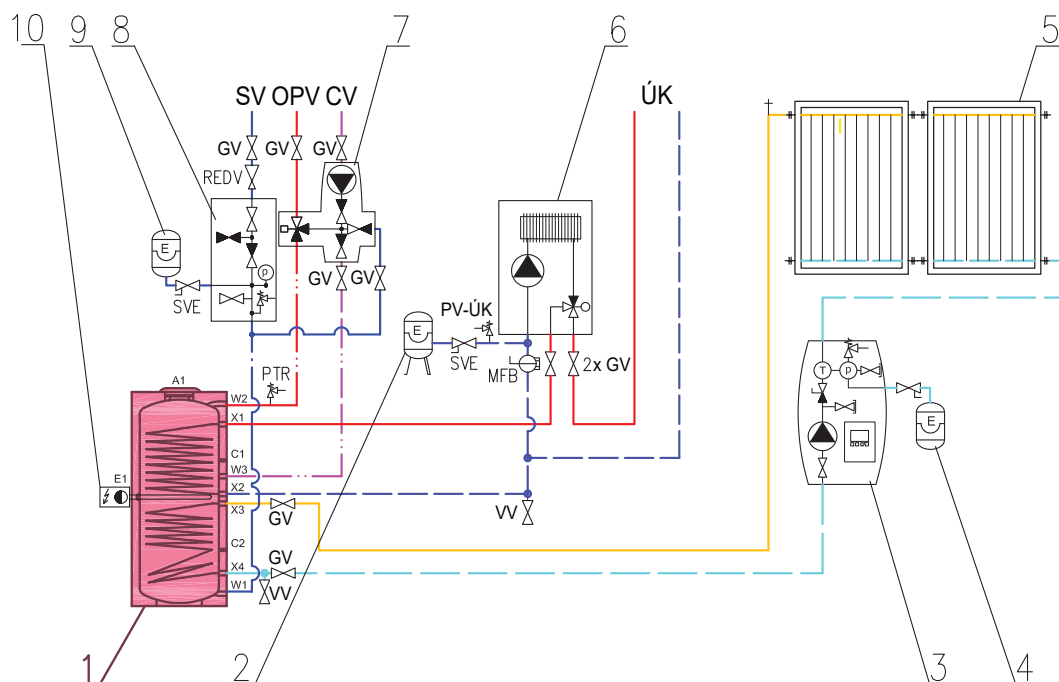
Tabuľka medzných hodnôt látok obsiahnutých v ohriatej pitnej vode

Popis	pH	Celkový obsah pevných častíc (TDS)	Vápnik	Chloridy	Horčík	Sodík	Železo
maximálna hodnota	6,5 - 9,5	600 mg/liter	40 mg/liter	100 mg/liter	20 mg/liter	200 mg/liter	0,2 mg/liter

5 - Typický príklad inštalácie zásobníkov

Príklad I.

S plynovým kotlom a solárnym systémom.



LEGENDA

- 1 - Zásobníkový ohrievač R2DC
- 2 - Expanzná nádoba ÚK
- 3 - Čerpadlová skupina solárna CSE SOL
- 4 - Expanzná nádoba solárneho systému
- 5 - Slnéčné kolektory
- 6 - Kotel (zemný plyn, elektro ...)
- 7 - Čerpadlová skupina cirkulácie OPV - CSE TVMIX ZV
- 8 - Poistná sada k ohrievaču
- 9 - Expanzná nádoba OPV
- 10 - Elektrické ohrevné teleso (voliteľné)

SV - Studená voda
 OPV - Ohriata pitná voda
 CV - Cirkulácia OPV
 ÚK - Ústredné vykurovanie (vykurovací systém)

GV - Guľový ventil
 SV - Spätný ventil
 AOV - Automatický odvodušňovací ventil
 PTR - Teplotný a tlakový PTR ventil
 REDV - Redukčný ventil (voliteľné)
 VV - Vypúšťací ventil
 SVE - Servisný ventil expanznej nádoby
 PV-ÚK - Poistný ventil ÚK
 MFB - Filterball s magnetom

6 - Inštalácia zásobníka a uvedenie do prevádzky

Inštalácia musí vyhovovať príslušným platným predpisom a môže ju vykonať iba kvalifikovaná a odborne spôsobilá osoba. Zásobník sa umiestňuje na zem, čo najbližšie k zdroju vykurovania.

Upozornenie: Na poruchy spôsobené nesprávnou inštaláciou, používaním a obsluhou sa záruka nevzťahuje.

6.1 - Pripojenie k zdrojom vykurovania

Vykurovacie okruhy pripojte na vstup a výstup vykurovacích výmenníkov. Zdroj ohrevu zásobníka - 2 smaltované výmenníky - sa pripájajú pomocou šrúbenia G 3/4“.

6.2 - Pripojenie k solárnemu systému

Zásobník je možné jednoducho pripojiť k solárnemu systému. Prívod ohriatej kvapaliny od slnečných kolektorov pripojte do horného vstupu spodného výmenníka (označenie X3) a vratné potrubie do slnečných kolektorov do spodného vstupu spodného výmenníka (označenie X4). Všetky rozvody solárneho systému medzi zásobníkom a slnečnými kolektormi starostlivo zaizolujte vhodnou izoláciou.

6.3 - Inštalácia vykurovacieho telesa

Elektrické ohrevné teleso sa inštaluje do návarku so závitom G 6/4“ (označenie E1). Zásobník môže byť osadený elektrickým ohrevným telesom až do výkonu 6 kW (podľa priemeru zásobníka a dĺžky telesa) a ich pripojenie k elektrickej sieti môže byť realizované priamo (telesa s vlastným termostatom), alebo cez regulátor celého vykurovacieho systému. Elektrické ohrevné teleso môže zapájať iba odborne spôsobilá osoba s preskúšaním z vyhlášky č. 508/2009 Z. z.. **Upozornenie: Všetky elektrické ohrevné telesá musia byť istené havarijným termostatom.**

6.4 - Pripojenie k rozvodu úžitkovej vody

Rozvody OPV vykonajte podľa platných noriem. Zásobník sa pripája k prívodu studenej vody (označený W1) a výstupu OPV (označenie W2) pomocou šrúbenia G 3/4“. Na vstup studenej vody do zásobníka nainštalujte poistný ventil 6 bar. Na prívod vody do zásobníka odporúčame namontovať redukčný ventil. Pri tlaku vo vodovodnom rade nad 6 bar je inštalácia redukčného ventilu nutná. Pre zabránenie strát vody odporúčame na vstup studenej vody inštalovať taktiež expanznú nádobu (pre R2DC 160, R2DC 200 a R2DC 250 s objemom 8 l, pre R2DC 300 s objemom 12 l).

Ak je používaná voda nadmerne tvrdá, nainštalujte pred zásobník zmäkčovač vody. V prípade, že zdroj vody obsahuje mechanické nečistoty, nainštalujte filter.

Na výstup OPV zo zásobníka sa odporúča inštalovať zodpovedajúci termostatický zmiešavací ventil, ktorý zabraňuje vniknutiu vysokej teploty OPV do odberných miest. V najnižšom mieste zásobníka nainštalujte vypúšťací ventil. Všetky rozvody OPV zaizolujte.

6.5 - Inštalácia elektronickej anódy

Do zásobníka je možné namiesto horčíkovej anódy inštalovať elektronickejšiu anódu, ktorá je bezúdržbová a pre kontrolu jej funkcie nie je nutná demontáž zo zásobníka. Vykonáva sa iba optická kontrola indikácie funkcie elektronickej anódy.

Pre inštaláciu (výmenu) elektronickej anódy potrebné miesto medzi vrchom zásobníka a stropom miestnosti zodpovedá dĺžke el. anódy podľa nasledujúcej tabuľky. Pre zaistenie dostatočnej ochrany zásobníka a tým aj naplnenie záručných podmienok je nutné použiť typ elektronickej anódy, ktorá je nižšie uvedená v tabuľke.

Sady pre zásobníkové ohrievače OPV R2DC.

Pre zásobníky	Kód sady el. anódy pre výmenu	Dĺžky anód
R2DC 160	9173	350 (200/150)
R2DC 200, R2DC 250	9174	500 (350/150)
R2DC 300	17378	500 (350/150) + 350 (200/150)

V prípade inštalácie el. anódy alebo elektrického ohrevného telesa je nutné spraviť pospojovanie, tzn. prepojiť kovový plášť zásobníka s ochrannou nulou.

6.6 - Uvedenie do prevádzky

Pred uvedením do prevádzky zásobník uzemnite.

Naplňte vykurovacie okruhy príslušnými kvapalinami a celý systém odvzdušnite.

Naplňte zásobník studenou vodou týmto postupom:

- otvorte uzatvárací ventil na vstupe do zásobníka
- otvorte ventil ohriatej pitnej vody na miešacej batérii, akonáhle začne voda vytekať miešacej batérii, je napúšťanie zásobníka ukončené a batériu uzatvorte
- skontrolujte tesnosť všetkých spojov tlak v systéme

Kvalita doplňovacej a vykurovacej vody je predpísaná podľa STN 07 7401:1992. **Kvalita ohriatej pitnej vody musí spĺňať podmienky uvedené v Tabuľke medzných hodnôt látok obsiahnutých v ohriatej pitnej vode na siedmej strane tohto návodu.**

Nastavte parametre použitej regulácie vykurovacieho systému podľa dokumentácie a odporúčaní od výrobcu. Pravidelne kontrolujte, či všetky ovládacie a nastavovacie prvky fungujú správne.

7 - Údržba zásobníka a výmena horčíkovej anódy

Pri údržbe zásobníka, ak je osadený el. ohrevným telesom, odpojte teleso od prívodu elektrickej energie.

Na čistenie vonkajších častí zásobníka používajte navlhčenú handru a vhodný čistiaci prostriedok. Nikdy nepoužívajte abrazívne prostriedky, rozpúšťadlá, prípravky na báze ropy atď.

Preverte všetky spoje pri zásobníku, či okolo nich nepresakuje voda.

Zásobník sa štandardne dodáva s horčíkovou anódou, ktorá chráni jeho vnútornú časť proti korózii. Z tohto dôvodu je nutné, aby bol stav horčíkovej anódy kontrolovaný do 12 mesiacov od dátumu uvedenia zásobníka do prevádzky a následne vždy do 12 mesiacov od poslednej kontroly. V oblastiach, kde má voda vyšší obsah železitanov alebo uhličitanov vápnika, odporúčame vykonať kontrolu horčíkovej anódy už po 6 mesiacoch. V prípade úbytku o viac ako 1/3 z celkového objemu je nutné anódu vymeniť. Horčíkovú anódu, bez ohľadu na jej úbytok, je taktiež nutné vymeniť vždy do 24 mesiacov od uvedenia zásobníka do prevádzky.

	R2DC 160	R2DC 200	R2DC 250	R2DC 300
Anódy - horný (kód)	4025	448	448	448
- s prírubou a tesnením (kód)	15846	15847	15847	-
- dolný do príruby (kód)	-	-	-	1998

Ak je inštalovaná elektronická anóda, vyššie uvedené úkony, ktoré sa týkajú kontroly horčíkovej anódy, nie je potrebné vykonať. V tomto prípade spravte 1× za 3 mesiace optickú kontrolu správnej funkcie (indikácie) elektronickej anódy. Popis indikácie správnej funkcie nájdete v návode na inštaláciu a obsluhu elektronickej anódy.

Ak dôjde k poškodeniu zásobníka vplyvom zanedbanej výmeny horčíkovej anódy alebo vplyvom nefunkčnej elektronickej anódy, nemôže byť v týchto prípadoch uplatnená záruka.

8 - Likvidácia

Obalový materiál je nutné zlikvidovať podľa platných predpisov. Po ukončení životnosti sa s výrobkom nesmie zaobchádzať ako s domovým odpadom. Je nutné zabezpečiť jeho recykláciu. Izoláciu recyklujte ako plasty a oceľovú nádobu ako železný šrot.

9 - Záruka

Na tento výrobok je poskytovaná záruka podľa podmienok uvedených v tomto návode a podľa záručného listu. Záručný list je neoddeliteľnou súčasťou dodávky tohto zásobníka. Preprava alebo skladovanie zásobníka vo vodorovnej polohe sú chápané ako porušenie podmienok záruky!

Záručný list pre zásobníkové ohrievače ohriatej pitnej vody Regulus - typ R0BC, RBC, R2BC, RGC, R2GC, R2DC (do 1000 l)

Typ zásobníkového ohrievača: Výrobné číslo / týždeň a rok výroby:

Inštaláciu vykonala firma (názov, adresa, sídlo, telefón):
.....
.....
.....

Uvedenie do prevádzky vykonala firma (nevyplňujte, pokiaľ sa zhoduje s firmou, ktorá vykonala inštaláciu):
.....
.....
.....

Na vyššie uvedený výrobok predávajúca organizácia poskytuje záručnú dobu 24 mesiacov od dátumu uvedenia do prevádzky podľa §620, resp. §621 Občianskeho zákonníka. Počas vyššie uvedeného obdobia, za podmienok uvedených ďalej, má kupujúci právo na bezplatné odstránenie výrobné alebo skrytej chyby. Prípadná reklamácia vyššie uvedeného výrobku sa uplatňuje u predávajúcej organizácie, a to najlepšie s riadne vyplneným záručným listom a dokladom o zakúpení výrobku.

Záručné podmienky

1. Inštaláciu výrobku a jeho uvedenie do prevádzky vykonal odborne spôsobilý pracovník.
2. Pri reklamácií zákazník predloží doklady potrebné na uplatnenie reklamácie (riadne vyplnený a potvrdený záručný list, doklad o zakúpení, eventuálne ďalšie doklady).
3. Inštalácia a uvedenie výrobku do prevádzky bolo vykonané v súlade s technickými podmienkami uvedenými v návode na inštaláciu a použitie, na výrobku samotnom a podmienkami uvedenými vo všeobecne záväzných predpisoch alebo technických normách.
4. Pri prevádzke výrobku boli dodržané predpísané technické podmienky, ktoré sú uvedené v návode na inštaláciu a použitie, na výrobku samotnom a vo všeobecne záväzných predpisoch alebo technických normách (max tlak, teplota, kvalita vody, atď).

Záruka sa nevzťahuje najmä na prípady, keď:

- inštalácia výrobku bola vykonaná v rozpore s návodom na inštaláciu a použitie, všeobecne záväznými predpismi alebo technickými normami
- porucha vznikla v dôsledku nevhodnej obsluhy alebo údržby
- výrobok bol použitý na iný účel, než pre ktorý je určený
- porucha vznikla v dôsledku neodborného zásahu do výrobku alebo jeho neodbornou úpravou
- porucha vznikla nevhodnou prepravou alebo iným mechanickým poškodením
- k poruche došlo vplyvom chybných, chýbajúcich alebo nesprávne nastavených systémových prvkov, ktoré sú bezpodmienečne potrebné pre správnu činnosť výrobku
- kvalita ohriatej pitnej vody nezodpovedá podmienkam, ktoré sú uvedené v návode na inštaláciu a použitie výrobku
- došlo k poruche spôsobenej živelnou pohromou alebo inými nepredvídateľnými vplyvmi (záplava, búrka, požiar)
- bola zistená nedovolená manipulácia alebo falšovanie záručného listu alebo iných dokladov súvisiacich s predajom a zárukou tohto výrobku

Podmienky predĺženej záruky

Na výrobok je možné uplatniť predĺženú záruku v dĺžke 60 mesiacov od dátumu uvedenia do prevádzky, najdlhšie však 72 mesiacov od dátumu výroby. V tejto lehote, za podmienok uvedených ďalej, má kupujúci nárok na bezplatné odstránenie výrobné alebo skrytej chyby.

1. Súčasne sa zásobníkovým ohrievačom bola inštalovaná elektronická anóda, ktorá bola dodaná spoločnosťou REGULUS-TECHNIK s.r.o..
2. Elektronická anóda musí byť svojimi parametrami vhodná pre daný typ zásobníkového ohrievača.
3. Vlastník výrobku bude najdlhšie 1x za tri mesiace vykonávať optickú kontrolu indikácie funkcie elektronickej anódy.
4. Je inštalovaná zodpovedajúca expanzná nádoba na prívode studenej vody do zásobníkového ohrievača, pozri návod na inštaláciu a použitie výrobku.
5. Musia byť dodržané ustanovenia uvedené v časti "Záručné podmienky".
6. V rámci predĺženej záruky hradí REGULUS-TECHNIK, s.r.o. v plnej výške chybné diely. V prípade neodstrániteľnej chyby dodá REGULUS-TECHNIK, s.r.o. bezchybný výrobok. Náklady spojené s výmenou chybného dielu alebo celého výrobku hradí jeho vlastník.

Nižšie uvedený odborne spôsobilý pracovník vyhlasuje, že výrobok uvedený v tomto záručnom liste bol riadne spustený do trvalej prevádzky za podmienok uvedených spoločnosťou REGULUS-TECHNIK, s.r.o.

Predávajúca organizácia:

Názov organizácie:

Pečiatka a dátum predaja:

Výrobok uviedol do trvalej prevádzky:

Meno pracovníka:

Pečiatka a dátum uvedenia do prevádzky:

Vyhlasenie vlastníka

Prehlasujem svojim podpisom, že mi boli vysvetlené základné funkcie výrobku a spôsob jeho údržby a že som prevzal záručný list spolu s návodom na inštaláciu a použitie. Zároveň vyhlasujem, že som bol informovaný o odporúčaných pravidelných preventívnych prehliadkach.

Dátum a podpis vlastníka výrobku:

©2024 Vyhradujeme si právo na chyby, zmeny a zlepšenia bez predchádzajúceho oznámenia.

v1.7-08/2024

REGULUS-TECHNIK, s.r.o.

E-mail: obchod@regulus.sk

Web: www.regulus.sk