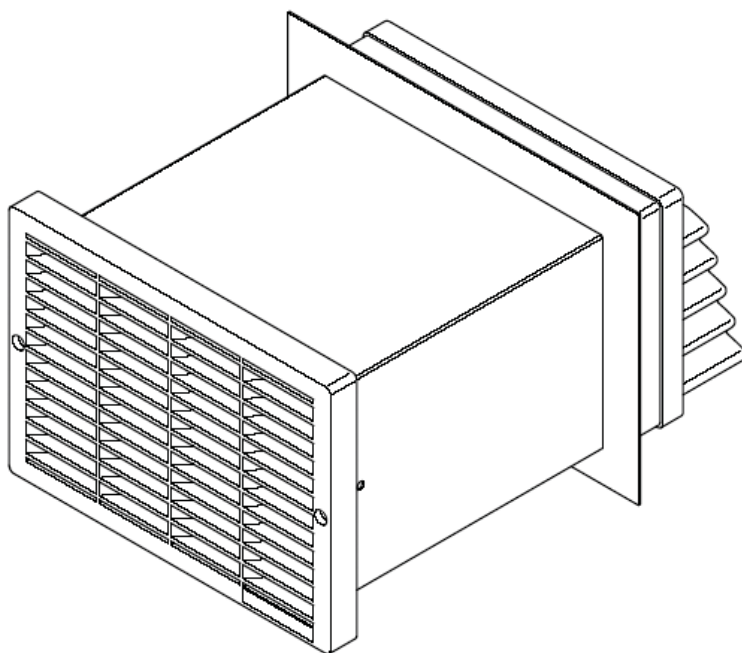


Návod na inštaláciu a obsluhu

## Rekuperčná jednotka pre jednu miestnosť

**HR30W, HR100W**



**Regulus**

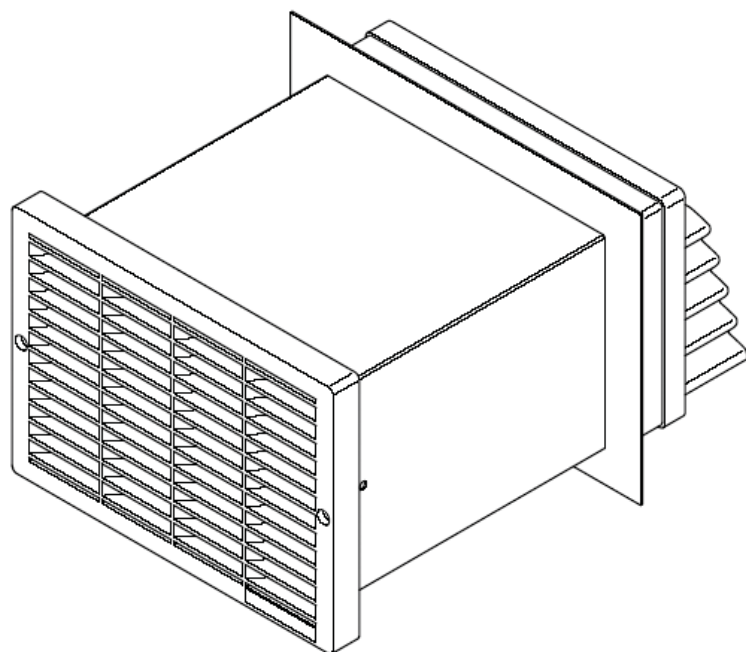
# OBSAH

1.0 Úvod .....	2
1.1 Popis .....	2
2.0 Podmienky pre inštaláciu .....	3
3.0 Inštalácia .....	4
3.1 Príprava inštalácie .....	4
3.2 Inštalácia zariadenia .....	5
4.0 Elektrické pripojenie .....	6
4.1 Pripojenie k elektrickej sieti .....	6
4.2 Elektrické zapojenie a prepínanie výkonu .....	7
5.0 Údržba .....	8
5.1 Čistenie jednotky .....	8
6.0 Predĺženie EXT100 .....	9

## 1.0 Úvod

### 1.1 Popis

1. Rekuperačné jednotky HR30W a HR100W pracujú s vyrovnanou tlakovou bilanciou (sú rovnotlaké), tzn. že do miestností privádzajú takmer rovnaké množstvo vzduchu ako odvádzajú.



2. Dvojité obežné kolo a výmenník sú v jednotke usporiadané tak, že súčasne privádzajú aj odsávajú vzduch a pritom sa teplo použitého odchádzajúceho vzduchu odovzdáva čerstvému privádzanému vzduchu. Tým je dosiahnutých až 70% rekuperácie tepla z odvádzaného vzduchu. Pre situácie, kedy je potrebné nárazovo zvýšiť výmenu vzduchu, je k dispozícii intenzívny režim.

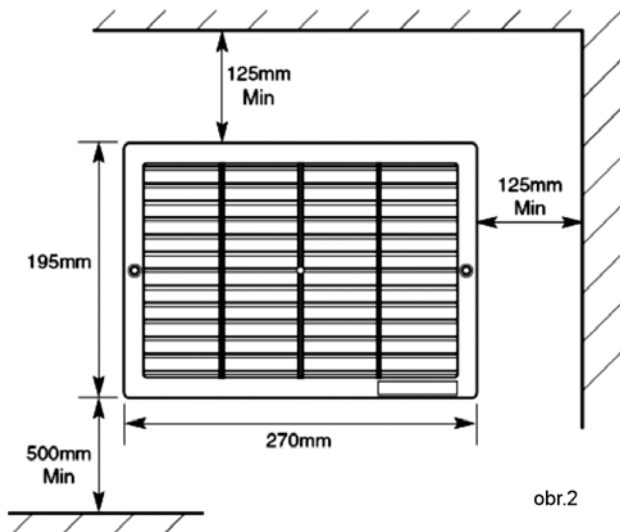
3. Inštalácia a údržba je rovnaká pre obe jednotky (HR30W aj HR100W).

HR30W	nasávanie vonkajšieho vzduchu	výfuk vnútorného vzduchu	príkon	hlučnosť
nízka rýchlosť	30 m <sup>3</sup> /h	35 m <sup>3</sup> /h	10 W	-
vysoká rýchlosť	40 m <sup>3</sup> /h	50 m <sup>3</sup> /h	23 W	28 dB(A)@3m

HR100W	nasávanie vonkajšieho vzduchu	výfuk vnútorného vzduchu	príkon	hlučnosť
nízka rýchlosť	38 m <sup>3</sup> /h	43 m <sup>3</sup> /h	12 W	20 dB(A)@3m
vysoká rýchlosť	69 m <sup>3</sup> /h	77 m <sup>3</sup> /h	31 W	30 dB(A)@3m

## 2.0 Podmienky pre inštaláciu

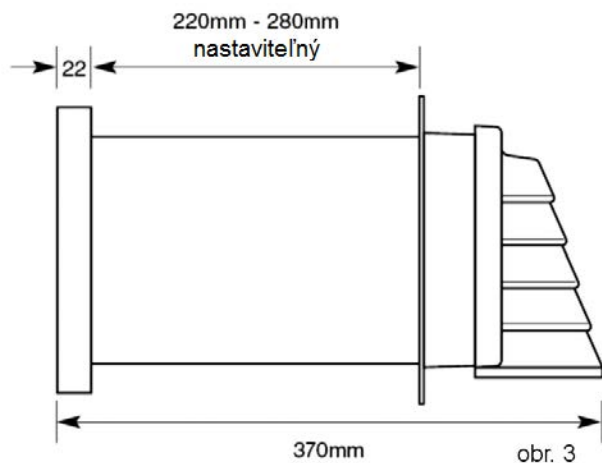
1. Jednotka je určená k inštalácii do obvodových stien s hrúbkou do 280 mm (obr. 3). Pre steny s hrúbkou do 500 mm použite predlžovaciu sadu EXT100.



2. Jednotka musí byť umiestnená tak, aby okolitá teplota nepresahovala 40 °C.
3. Nedávajte zariadenie do miest, kde prúdi mastný vzduch.
4. Ak je jednotka inštalovaná v miestnosti so zariadením spaľujúcim palivo, musí byť zaručený dostatočný prívod vzduchu pre obe zariadenia.
5. Rámček mriežky nesmie byť bližšie ako 125 mm od akejkoľvek steny či vystupujúceho povrchu (obr. 2).
6. Vonkajší kryt jednotky musí byť vzdialený aspoň 500 mm od konca komína akéhokoľvek zariadenia na plyn či pevné palivá, aby sa spaliny nedostávali späť do miestnosti.

7. Pri inštalácii dodržujte predpisy bezpečnosti práce a platné EN a STN.

8. Kým začnete s inštaláciou či údržbou, odpojte prívod elektriny.



### 3.0 Inštalácia

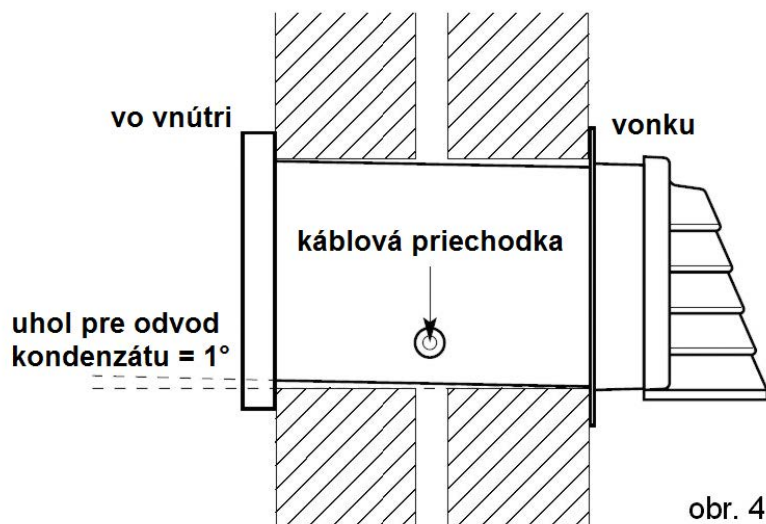
#### 3.1 Príprava inštalácie

Podľa podmienok predchádzajúcej kapitoly zvolte vhodné umiestnenie jednotky a ovládania.

**Kým definitívne zvolíte polohu, uistite sa, že sa v stene nenachádzajú káble, rúrky či iné prekážky.**

**Požiadavky na kábel:**

**Trojžilový pre jednorýchlostnú prevádzku, štvoržilový pre dvojrýchlostnú prevádzku. Pozri zapojenie.**

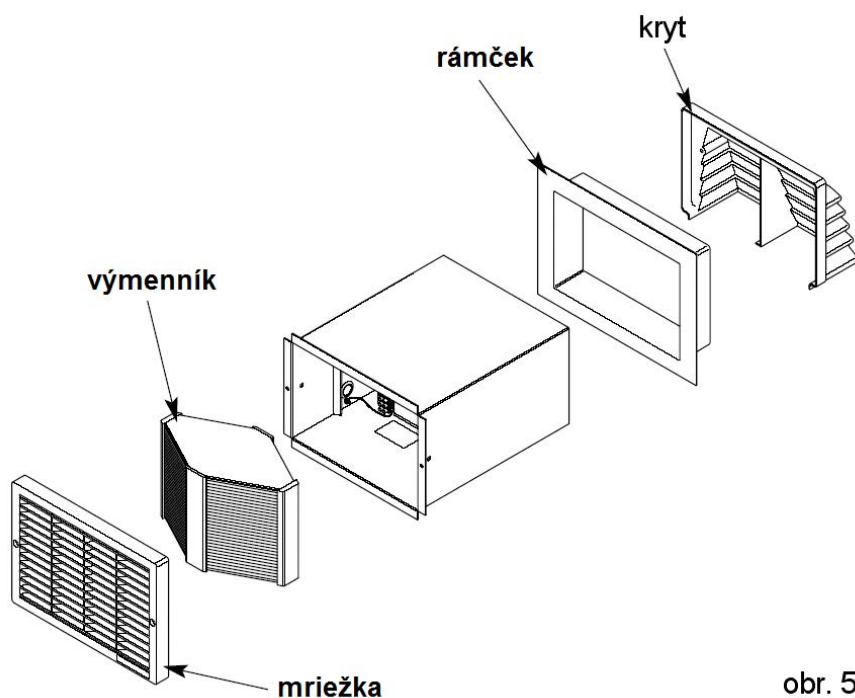


2. Vystrihnite si šablónu zo zadnej stránky návodu. Vyznačte si polohu montážneho otvoru 240 mm širokého x 160 mm vysokého s pomocou tejto šablóny.

3. Opatrne vyrežte otvory zvnútra a zvonku steny, aby vznikol potrebný otvor k umiestneniu jednotky. Zaistite, aby jednotka bola upevnená s miernym sklonom smerom von (obr. 4).

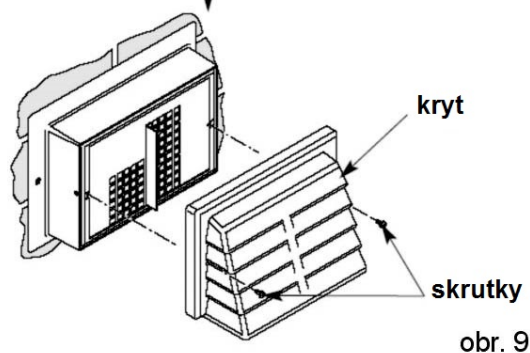
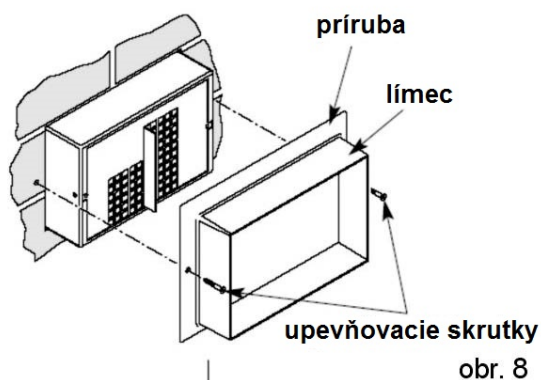
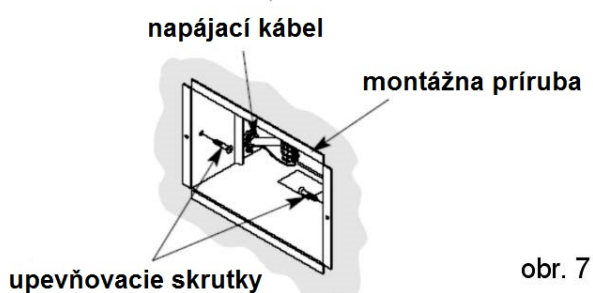
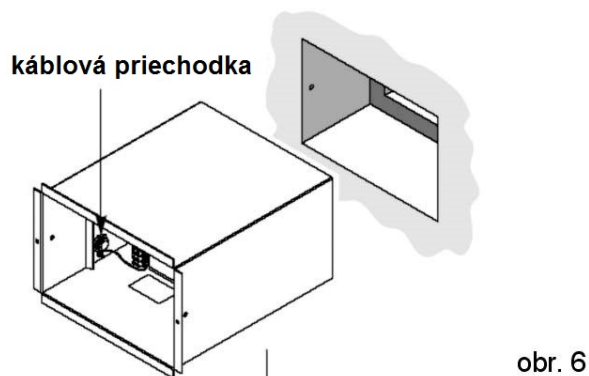
4. Zložte mriežku, vyberte výmenník, vonkajší rámček a žalúzióvu vonkajšiu mriežku (obr. 5).

obr. 4



obr. 5

## 3.2 Inštalácia zariadenia



### Zvnútra

1. Zasuňte jednotku do montážneho otvoru tak, aby zadná časť montážnej príruby bola zároveň s vnútorným okrajom steny (obr. 6 a 7).

**POZN:** Jednotka HR100W a HR30W má presah na vonkajšej strane 60 mm. Ak je presah väčší, jednotka sa musí zasunúť dovnútra, až je dosiahnutý tento presahu.

2. Pretiahnite napájaci kábel priechodkou (obr. 6).

3. Zaisťte, aby bola jednotka na kolmo a zároveň lícovala s vonkajšou stenou. Ak je potreba pevnejšej montáže, zaisťte jednotku na mieste pomocou dvoch priložených upevňovacích skrutiek (obr. 7).

4. Stenu v okolí jednotky začistite.

### Zvonku

1. So zloženou vonkajšou mriežkou nasuňte na jednotku rámček (prírubou napred) a pritlačte prírubu pevne na vonkajšiu stenu (obr. 8 a 9).

2. Označte a odstrihnite prípadnú prebytočnú časť plastového límca.

3. Utesnite priestor medzi čelom príruby a stenou vhodným tmelom odolným voči poveternostným vplyvom.

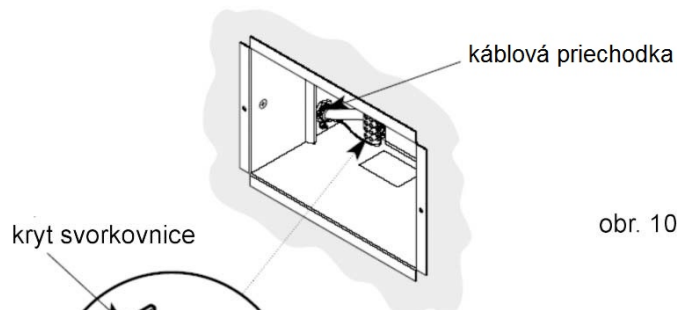
4. Ak je potrebná pevnejšia fixácia, priskrutkujte prírubu k stene pomocou hmoždínok a vrutov (obr. 8).

5. Nasadte na miesto vonkajšiu mriežku a priskrutkujte ju dvomi priloženými skrutkami (obr. 9).

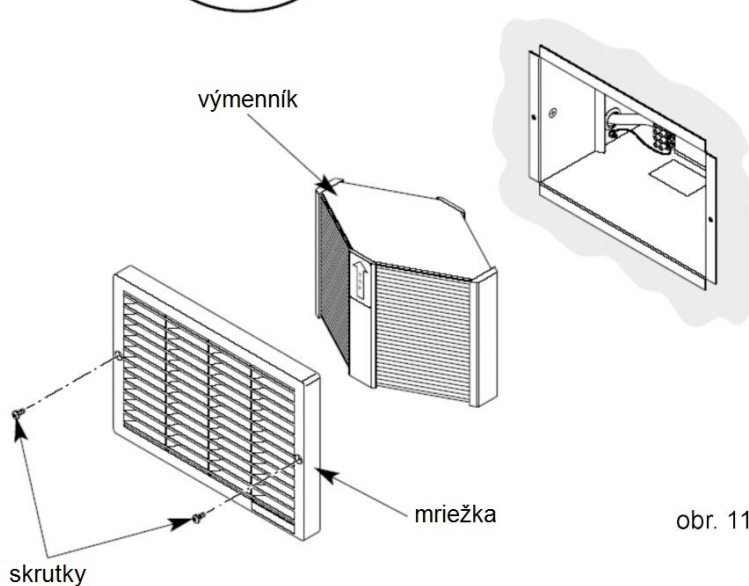
## 4. Elektrické pripojenie

Napätie:	230 V/50 Hz
Príkion (normálny chod)	12 W
Príkion (intenzívny chod)	31 W

### 4.1 Pripojenie k elektrickej sieti



obr. 10

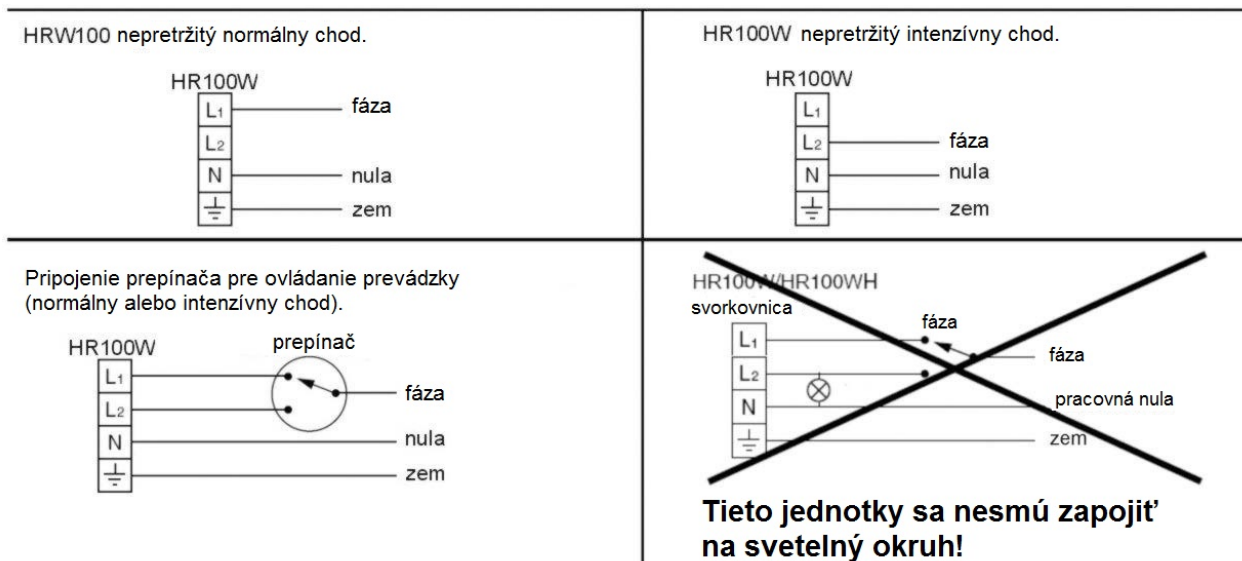


obr. 11

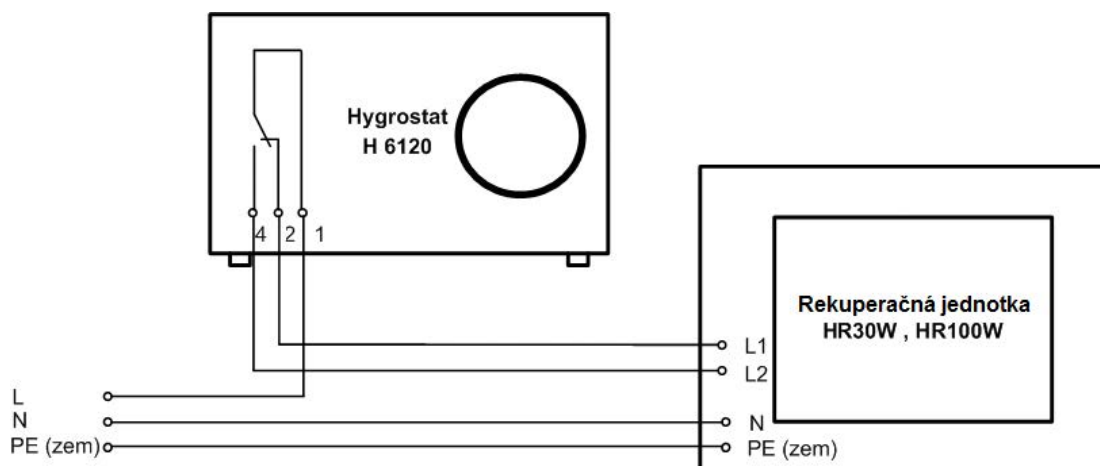
1. Jednotky HR100W a HR30W majú zabudovaný dvojrýchlostný motor.
2. Pripojenie musí byť cez istič min. 3 A.
3. Kým začnete s inštaláciou, odpojte prívod elektriny.
4. Zložte kryt svorkovnice (obr. 10) a pripojte prichádzajúce káble k príslušným konektorom, pozri schému zapojenia.
5. Vráťte na miesto kryt svorkovnice a umiestnite priechodka (obr. 10).
6. Zasuňte výmenník do jednotky tak, aby nápis **TOP** ukazoval dopredu a hore (obr. 11).
7. Nasadte mriežku na prednú časť jednotky a priskrutkujte ju dvomi priloženými skrutkami (obr. 11).
8. Zapnite hlavný prívod elektriny a skontrolujte funkčnosť jednotky.

## 4.2 Elektrické zapojenie a prepínanie výkonu

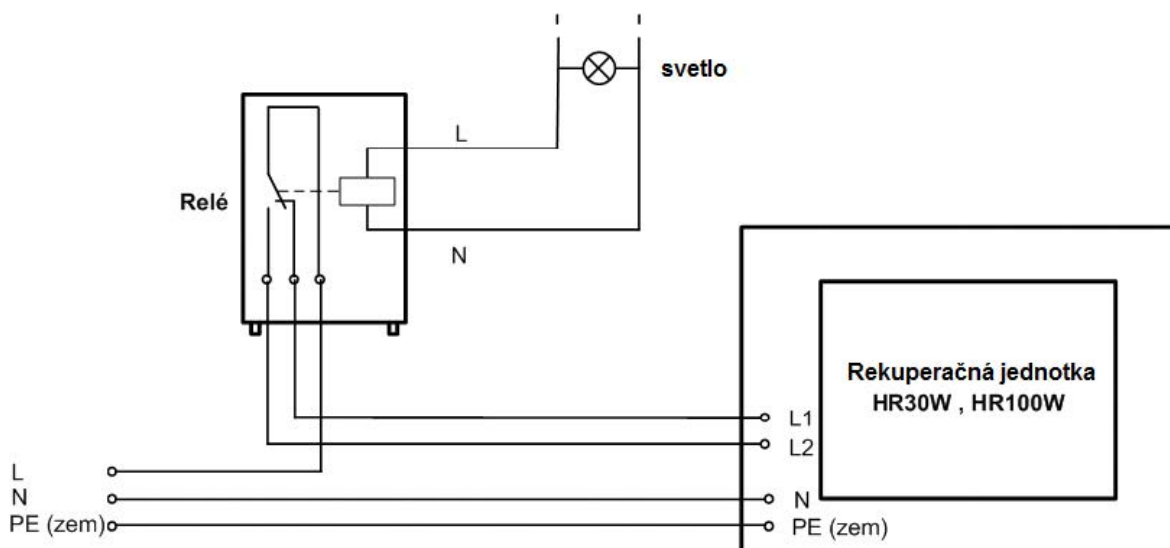
### 1. základné zapojenie



### 2. zapojenie so spínačom vlhkosti (hygrostatom)



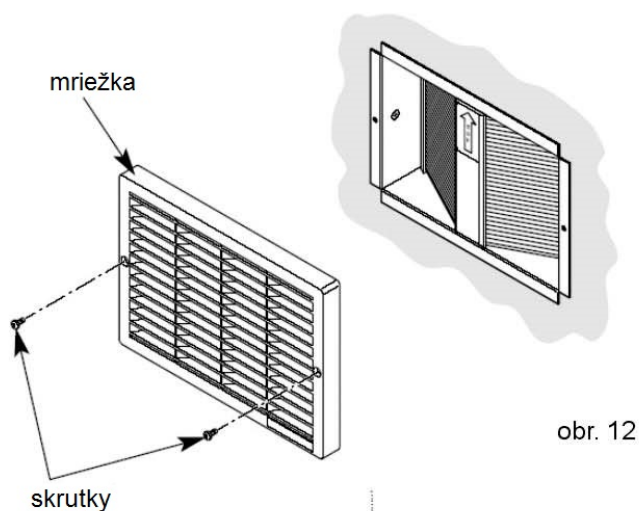
### 3. zapojenie na vypínač svetla (nutné použiť relé)



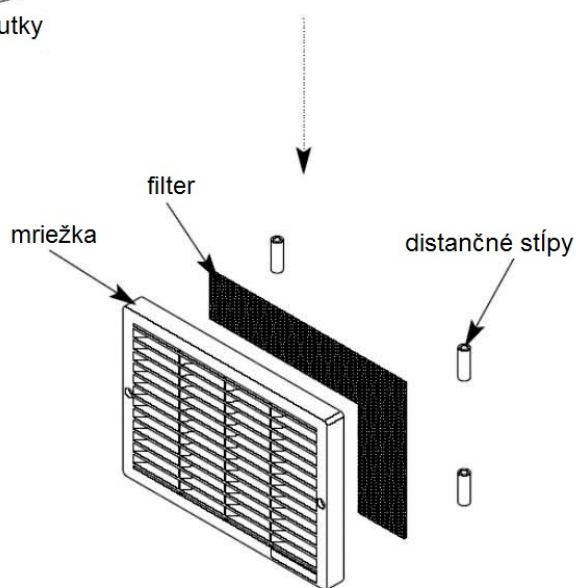


## 5. Údržba

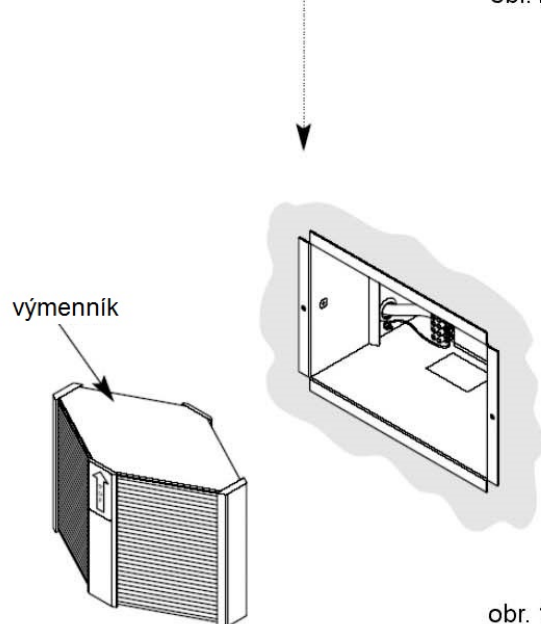
### 5.1 Čistenie jednotky



obr. 12



obr.13



obr. 14

1. Tato jednotka okrem toho, že odstraňuje zápach, privádza čerstvý vzduch a rekuperuje teplo, taktiež nasáva nečistoty ako prach a pod. Tie sa postupne nahromadia a znižujú potom účinnosť a zhoršujú vzhľad jednotky.

2. Pre zachovanie účinnosti je vhodné jednotku vyčistiť najmenej každých 3-6 mesiacov, alebo aj častejšie, ak je úroveň znečistenia vyššia.

3. Odpojte zdroj napájania.

4. Odskrutkujte dva skrutky držiace mriežku a zložte ju (obr. 12).

5. Vytiahnite štyri valcovité vložky zozadu mriežky a odstráňte filter (obr. 13).

6. Vysuňte výmenník (obr. 14).

7. Dôkladne umyte mriežku, filter a výmenník v teplej mydlovej vode a dôkladne všetko osušte.

**Pozn: Zabráňte styku elektrických súčiastok a káblov vo vnútri jednotky!**

ak sa filter nedá celkom vyčistiť, musí sa vymeniť za nový.

8. Znovu všetko zmontujte v opačnom poradí a dbajte na to, aby filter aj vložky boli umiestnené v mriežke správne. Výmenník sa musí vrátiť na miesto tak, aby nápis TOP ukazoval dopredu a hore.

9. Zapnite hlavný prívod elektrickej energie a skontrolujte funkčnosť jednotky.

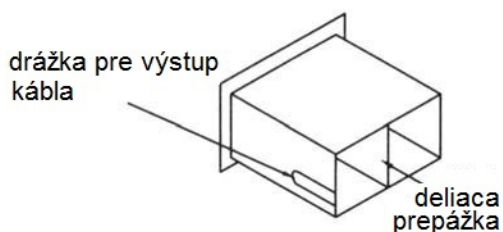
#### HR 30 W

Jednotka HR30W je vybavená obzvlášť jemným peľovým filtrom (diel č. FR30RF4). Ten sa udržiava rovnakým spôsobom ako štandardný filter, pozri Čistenie jednotky (odd. 5.1).



## 6. Predĺženie EXT100

Predĺženie pre HR100W alebo HR30W sa používa pri hrúbke steny od 280 do 500 mm. Predĺženie sa dodáva s namontovanou vonkajšou žalúziou mriežkou z plastu ABS, ktorá zároveň tvorí límeč presahujúci o 15 mm, zaisťujúci po inštalácii okolia otvoru a slúžiaci k utesneniu otvoru pomocou vody odolného tmelu.

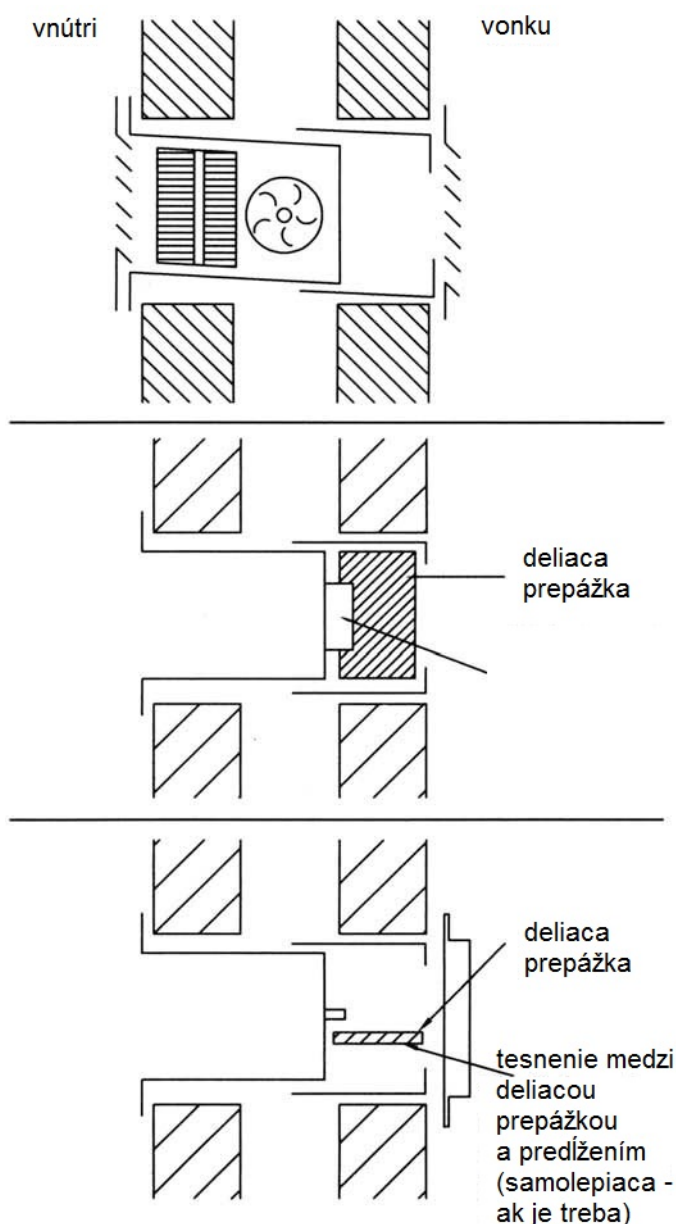


Plastová prepážka sa dodáva spoločne s predĺžením EXT100 a je potrebné ju skrátiť tak, aby po celej svojej dĺžke zaisťovala oddelenie privádzaného čerstvého vzduchu od odvádzaného znečisteného.

## INŠTALÁCIA

1. Vyrežte v stene otvor 245 mm široký a 165 mm vysoký pre umiestnenie jednotky HR100W či HR30W a predĺženie (otvor je o 5 mm väčší ako pre jednotku HR100 samotnú).

2. Demontujte z predĺženia mriežku, všimnite si, ako je namontovaná.



3. Z vnútornej strany zasuňte do otvoru jednotku HR100W (HR30W) a z vonkajšej strany predĺženie. Zasuňte jednotku do seba tak, aby príruba na jednotke bola v rovine s vnútornou stenou a okraj predĺženia v rovine s vonkajšou stenou. Zostavu vyrovnajte tak, aby mala súvislý sklon asi 1° smerom von.

4. Odmerajte vzdialenosť od zadnej časti jednotky HR ku koncu predĺženia.

5. Na túto dĺžku skráťte deliacu priečku. Deliaca priečka musí tesne dosadať medzi zadnú časť jednotky HR a vonkajší límeč predĺženia.

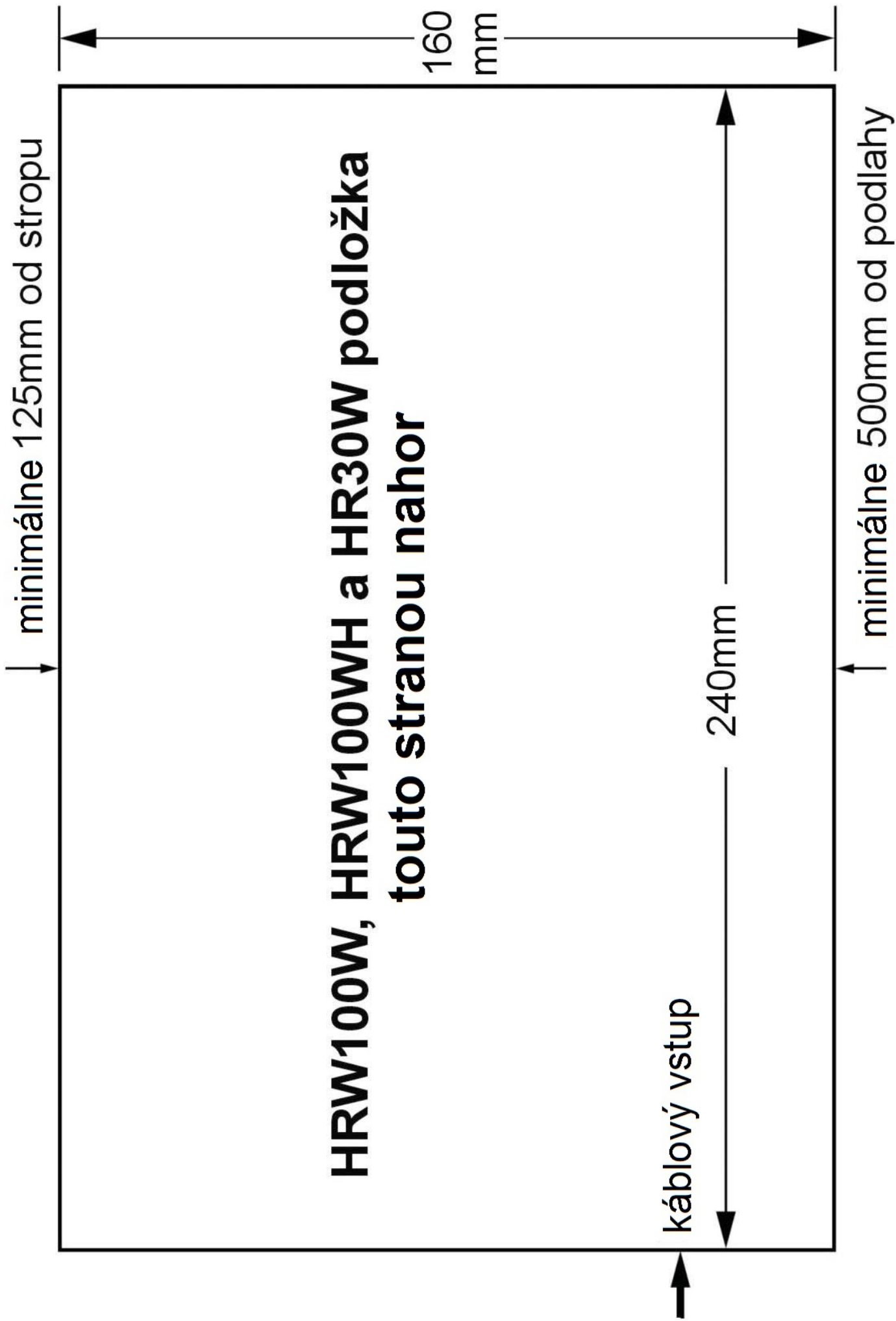
6. Pripojte elektrické vedenie podľa návodu k montáži jednotky.

7. Uistite sa, že zostava má sklon smerom von, a ak je požadovaná pevnejšia montáž, priskrutkujte v tejto polohe predĺženie pomocou vrutov a hmoždínok.

8. Zasuňte na miesto deliacu priečku a fixujte ju k zadnému dielu jednotky HR pomocou priloženého samolepiacej prúžky. Uistite sa, že deliaca priečka je uprostred a rovno a že medzi oboma kanálmi nie sú žiadne medzery. Prípadné netesnosti zalepte lepiacou páskou.

9. Pomocou priložených skrutiek priskrutkujte na miesto vonkajšiu mriežku. Zároveň vytvorte vodeodolné tesnenie medzi límečom vonkajšej mriežky a povrchom vonkajšej steny pomocou silikónového či iného vhodného tmelu.

10. Dokončite inštaláciu podľa pokynov v Návode na montáž HR100W/HR30W.



## **VYHLÁSENIE DODÁVATEĽA O ZHODE**

podľa STN EN ISO/IEC 17050-1:2005

### **Názov a adresa dodávateľa:**

REGULUS, spol. s r.o.  
Do koutů 1897/3, Praha 4, PSČ: 143 00

IČO: 45317020

### **Identifikácia výrobku:**

Rekuperčná ventilácia pre jednu miestnosť

Typ: HR 30 W a HR 100 W

### **Odkaz na technické právne predpisy:**

Smernica Európskeho parlamentu a Rady  
73/23/EHS - Elektrické zariadenia nízkeho napätia (LVD)

Smernica Európskeho parlamentu a Rady  
89/336/EHS (2004/108/ES) - Elektromagnetická kompatibilita (EMC)

### **Vyššie popísaný výrobok je v zhode:**

EN 30335-1:1994; EN 55014-1:2000; EN 55014-2:1997; EN 60730; EN  
60742; EN 308:1997; EN 60335-2-80:2003; EN 50336:2002;  
EN 61000-3-2:1995; EN 61000-3-3:1995; EN 61000-6-3:2001

### **Dátum, miesto, podpis, meno a funkcia poverenej osoby:**

V Prahe dňa 1.5.2006

Milan Březina v.r.  
*manažér kvality*

# ZÁRUČNÝ LIST

**Rekuperčná jednotka HR30W / HR100W (pre jednu miestnosť)**

Typ: .....

Výrobné číslo: .....

Predajca: .....

Dátum predaja: .....

## ZÁRUČNÉ PODMIENKY

1. Predávajúci poskytuje kupujúcemu na výrobok záručnú dobu v trvaní 24 mesiacov od dátumu predaja.
2. Pri uplatnení záruky predložte riadne vyplnený záručný list a doklad o zakúpení výrobku.
3. Podmienkou záruky je dodržanie technických podmienok výrobcu, návodu k montáži a na použitie a pokynov uvedených v sprievodnej dokumentácii výrobku, ako aj na výrobku samotnom.
4. Záruka sa nevzťahuje na poruchy spôsobené vonkajšími vplyvmi alebo nevhodnými prevádzkovými podmienkami, ďalej keď nie je výrobok užívaný v súlade s jeho určením, na poruchy vzniknuté bežným opotrebovaním, keď k poruche výrobku došlo mechanickým poškodením, nesprávnou obsluhou, neodborným zásahom tretej osoby, neodbornou inštaláciou, nevhodným skladovaním, živelnou pohromou, atď.

09/2014

**Regulus**

**REGULUS - TECHNIK, s.r.o.**  
Strojnícka 7G/14147  
080 01 Prešov

<http://www.regulus.sk>  
E-mail: [obchod@regulus.sk](mailto:obchod@regulus.sk)