

# Regulus

[www.regulus.sk](http://www.regulus.sk)



HSK 220 TV

Návod na inštaláciu a údržbu | **SK**  
**Akumulačná nádrž HSK 220 TV**  
**pre prípravu OPV**

**HSK 220 TV**

# OBSAH

<b>1 Popis zariadenia .....</b>	<b>3</b>
1.1 Typová rada .....	3
1.2 Ochrana nádrže .....	3
1.3 Tepelná izolácia.....	3
1.4 Balenie .....	3
<b>2 Všeobecné informácie .....</b>	<b>3</b>
<b>3 Technické údaje a rozmery nádrže Regulus HSK 220 .....</b>	<b>4</b>
<b>4 Prevádzka nádrže .....</b>	<b>5</b>
<b>5 Typické zapojenie akumuláčnej nádrže HSK 220 do vykurovacej sústavy .....</b>	<b>6</b>
<b>6 Inštalácia nádrže a uvedenie do prevádzky .....</b>	<b>7</b>
6.1 Pripojenie k zdrojom tepla .....	7
6.2 Pripojenie k rozvodu úžitkovej vody .....	7
6.3 Uvedenie do prevádzky .....	7
<b>7 Inštalácia izolácie na nádrž .....</b>	<b>7</b>
<b>8 Údržba nádrže .....</b>	<b>8</b>
<b>9 Likvidácia .....</b>	<b>8</b>
<b>10 Záruka .....</b>	<b>8</b>

## 1 - Popis zariadenia

Nádrž HSK 220 TV s integrovaným nerezovým výmenníkom slúži pre prietokovú prípravu ohriatej pitnej vody. Nádrž je vhodná pre inštaláciu s tepelným čerpadlom a vnútornou jednotkou RegulusBOX.

### 1.1 - Typová rada

Jeden model s celkovým objemom 222 litrov s nerezovým výmenníkom pre prípravu OPV.

### 1.2 - Ochrana nádrže

Nádrž je bez povrchovej úpravy, vonkajší povrch je lakovaný šedou farbou. Výmenník pre prípravu ohriatej pitnej vody pre domácnosť je z nerezovej ocele.

### 1.3 - Tepelná izolácia

Pre nádrž sa ako samostatná položka dodáva izolácia. Pre jednoduchšiu manipuláciu s nádržou sa izolácia inštaluje až na mieste inštalácie. Jedná sa o izoláciu z flísy s hrúbkou 100 mm s povrchom z tvrdého polystyrénu. Izolácia sa po inštalácii na nádrž stlačí na hrúbku 80 mm.

### 1.4 - Balenie

Nádrž je dodávaná nastojato na samostatnej palete, ku ktorej je priskrutkovaná, a je balená v bublinkovej fólii. Izolácia je balená samostatne v plastovej fólii.

**Je zakázané akumuláciu nádrže dopravovať a skladovať vo vodorovnej polohe.**

## 2 - Všeobecné informácie

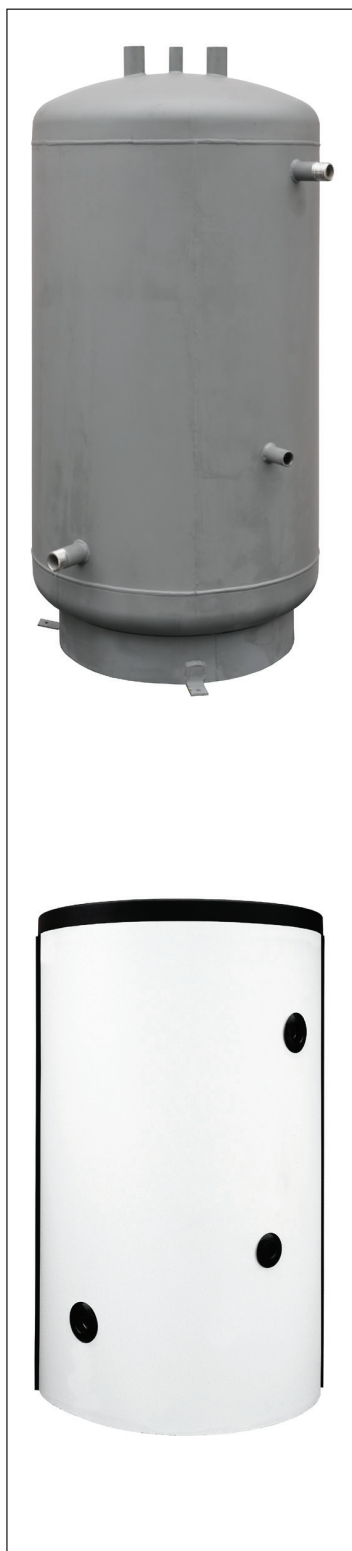
Tento návod na použitie je neoddeliteľnou a dôležitou súčasťou výrobku a musí byť odovzdaný užívateľovi. Dôkladne si prečítajte pokyny uvedené v tomto návode, pretože obsahujú dôležité pokyny ohľadom bezpečnosti, inštalácie, používania a údržby. Odložte tento návod pre prípadné neskoršie použitie.

Toto zariadenie je konštruované pre prípravu ohriatej pitnej vody pre domácnosť prietokovým spôsobom.

Používanie akumuláčnej nádrže k iným účelom ako vyššie uvedeným je zakázané a výrobca nenesie žiadnu zodpovednosť za škodu vzniknutú nevhodným alebo zlým použitím.

Inštaláciu musí vykonať odborne spôsobilá osoba v súlade s platnými predpismi, normami a podľa návodu výrobcu, inak zaniká záruka.

### 3 - Technické údaje a rozmery nádrže HSK 220 TV



#### Základná charakteristika

Popis	Nádrž určená pre prietokovú prípravu ohriatej pitnej vody (ďalej OPV) v integrovanom nerezovom výmenníku. Nádrž je vhodná pre umiestnenie pod RegulusBOX.
Pracovná kvapalina	Voda (výmenník OPV), voda, zmes voda-glykol (max. 1:1) alebo zmes voda-glycerín (max. 2:1) (nádrž).

#### Objednávaci kód

Nádrž	<b>19617</b>
Izolácia	<b>19619</b>

#### Energetické parametre [podľa Nariadenia Komisie (EÚ) č. 812/2013]

	<b>HSK 220 TV s izoláciou</b>
Trieda energetickej účinnosti	B
Statická strata	62 W
Úžitkový objem	222 l

#### Technické údaje

Celkový objem nádrže	222 l
Objem kvapaliny v nádrži celkom	201 l
Objem výmenníka OPV	21 l
Plocha výmenníka OPV	6 m <sup>2</sup>
Max. prevádzková teplota v nádrži	95 °C
Max. prevádzková teplota vo výmenníku OPV	95 °C
Max. prevádzkový tlak v nádrži	4 bar
Max. prevádzkový tlak vo výmenníku OPV	10 bar

#### Materiál nádrže

Materiál nádrže	S235JR
Materiál výmenníka OPV	AISI 316 L

#### Materiál izolácie

Izolácia pláštva nádrže	flí
Vonkajší povrch izolácie pláštva	tvrdý polystyrén
Izolácia vrchnej časti nádrže	PS + flí
Izolácia dna	flí

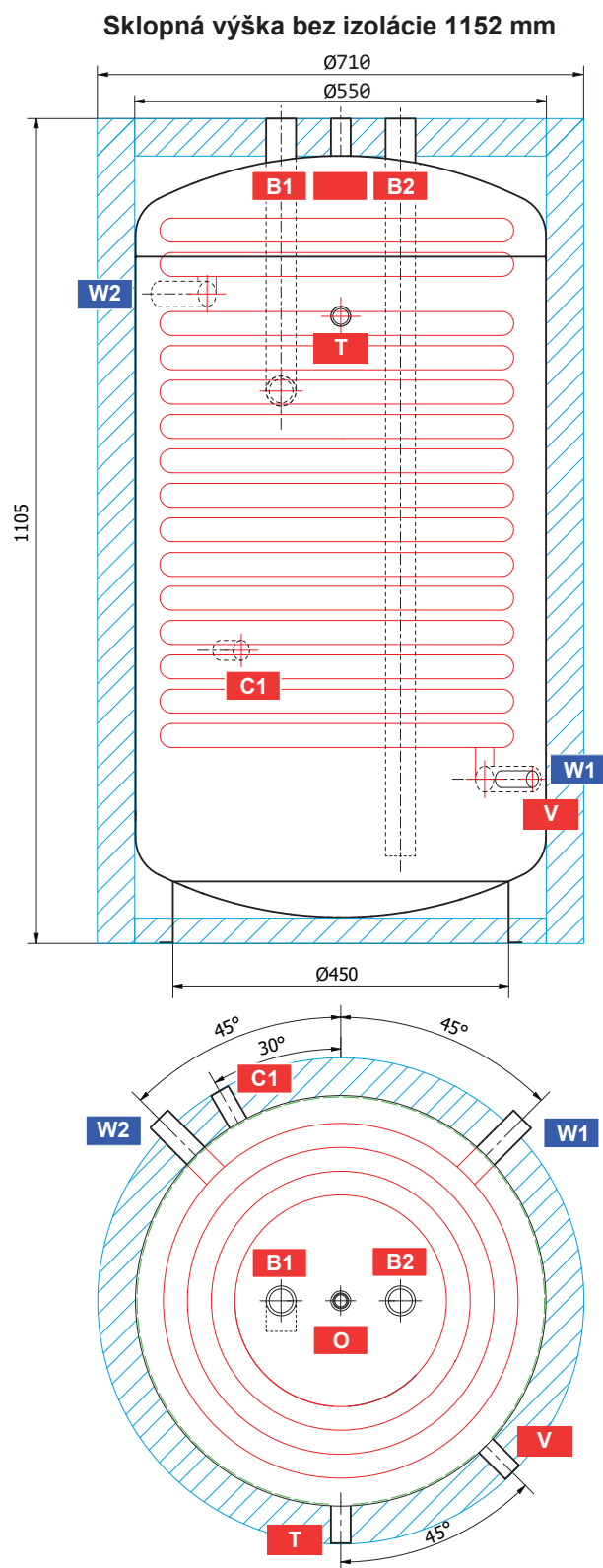
#### Rozmery, sklopná výška, hrúbky izolácií a hmotnosť

Priemer nádrže	550 mm
Priemer nádrže s izoláciou	710 mm
Celková výška nádrže	1105 mm
Sklopná výška bez izolácie	1152 mm
Hrúbka izolácie pláštva nádrže	80 mm
Hrúbka izolácie dna nádrže	50 mm
Hrúbka izolácie vrchnej časti nádrže	50 mm
Hmotnosť prázdnej nádrže bez izolácie	55 kg

#### Objem dodanej ohriatej pitnej vody (ohrev z 10 °C na 40 °C)

Ohrievaný objem	celý			celý			celý			celý		
Teplota v nádrži	50 °C			50 °C			60 °C			60 °C		
Dohrev	10 kW			bez dohrevu			10 kW			bez dohrevu		
Prietok [l/min]	8	12	20	8	12	20	8	12	20	8	12	20
<b>Objem OPV [l]</b>	<b>144</b>	<b>129</b>	<b>114</b>	<b>138</b>	<b>110</b>	<b>98</b>	<b>286</b>	<b>236</b>	<b>205</b>	<b>233</b>	<b>226</b>	<b>176</b>

## Rozmerová schéma



## NÁVARKY

ozn.	popisy	pripojenie	výška [mm]
<b>Zdroje tepla</b>			
B1	Prívodný od zdroja tepla	G 1" F	1105
B2	Vratný do zdroja tepla	G 1" F	1105
<b>Príprava ohriatej pitnej vody</b>			
W1	Studená voda	G 1" M	220
W2	Ohriata pitná voda	G 1" M	870
<b>Regulácia a zabezpečenie</b>			
C1	Teplotný snímač	G 1/2" F	390
T	Teplomer	G 1/2" F	840
V	Vypúšťací ventil	G 1/2" F	220
<b>Odvzdušnenie</b>			
O	Odvzdušňovací ventil	G 1/2" F	1105

## 4 - Prevádzka nádrže

Táto nádrž je určená pre prietokovú prípravu ohriatej pitnej vody pre domácnosť.

Nádrž je vhodná pre inštaláciu s tepelným čerpadlom a vnútornou jednotkou RegulusBOX.

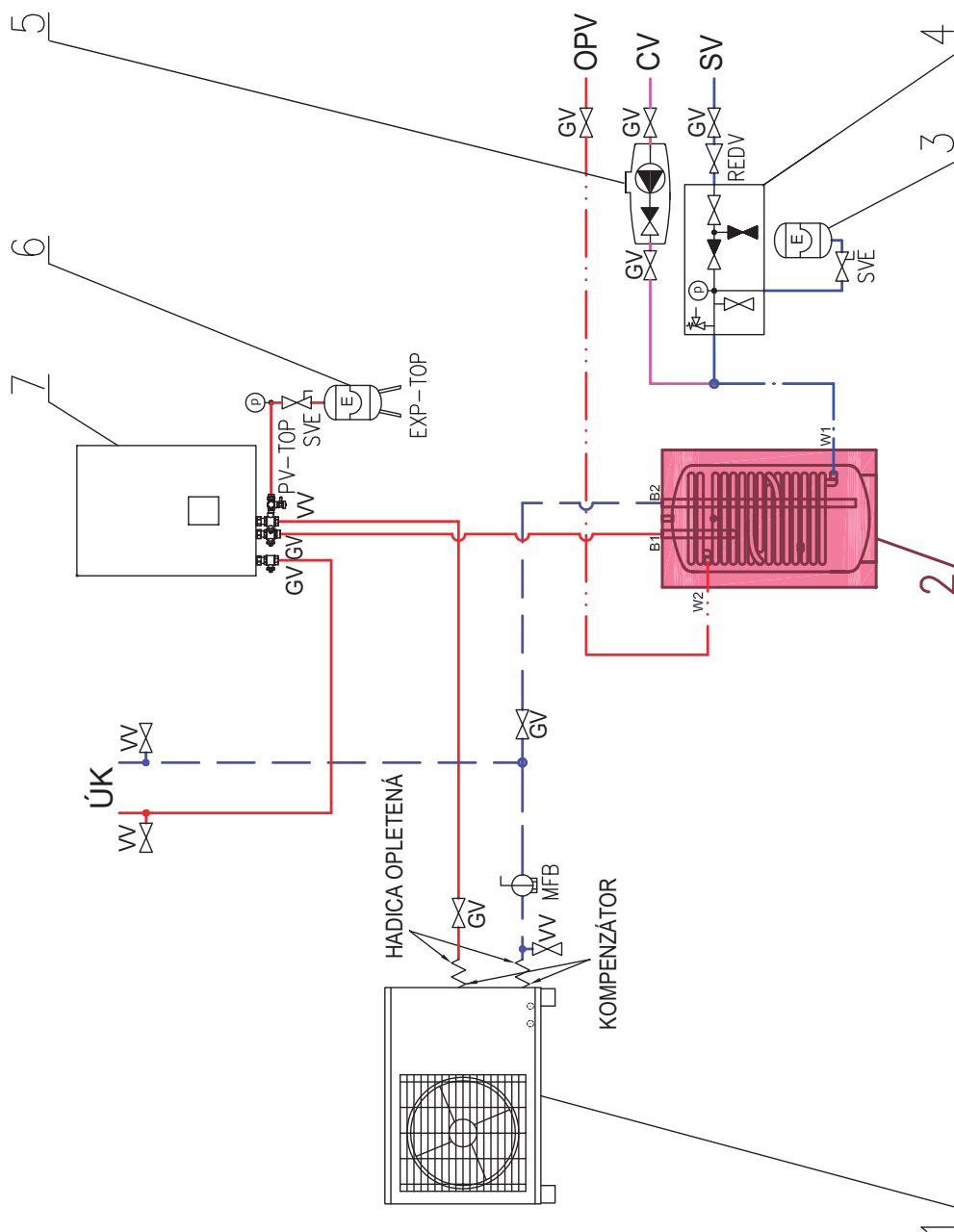
## 5 - Typické zapojenie akumuláčnej nádrže HSK 220 TV do vykurovacej sústavy

### LEGENDA

- 1 - Tepelné čerpadlo Regulus (RTC, CTC)
- 2 - Akumulačná nádrž pre OPV - HSK 220 TV
- 3 - Expanzná nádrž OPV
- 4 - Poistná sada k ohrievaču
- 5 - Čerpadlová skupina cirkulácie OPV - CSE OPV SV
- 6 - Expanzná nádrž ÚK
- 7 - Vnútorná jednotka RegulusBOX

SV - Studená voda  
 OPV - Ohriata pitná voda  
 CV - Cirkulácia OPV  
 ÚK - Ústredné kúrenie (vykurovacia sústava)

GV - Guľový ventil  
 SV - Spätný ventil  
 AOV - Automatický odvzdušňovací ventil  
 PTR - Teplotný a tlakový PTR ventil  
 REDV - Redukčný ventil (voľiteľný)  
 VV - Vypúšťací ventil  
 SVE - Servisný ventil expanznej nádoby  
 PV-ÚK - Poistný ventil ÚK  
 MFB - Filterball s magnetom



## 6 - Inštalácia nádrže a uvedenie do prevádzky

Inštalácia musí vyhovovať príslušným platným predpisom a môže ju vykonať iba kvalifikovaná a odborne spôsobilá osoba. **Poruchy zavinené nesprávnou inštaláciou, používaním a obsluhou nebudú predmetom záruky.**

Po inštalácii nádrže do existujúcej vykurovacej sústavy a pripojení odporúčame celú vykurovaciu sústavu vyčistiť čistiacim prípravkom pre vykurovacie sústavy, napríklad BP 400.

Proti korózii odporúčame použiť do vykurovacej sústavy ochrannú náplň ako napr. prípravok BP 100 Plus.

### 6.1 - Pripojenie k zdrojom tepla

Nádrž umiestnite na zem a vyrovajte. Nasadte izoláciu pozri Inštalácia izolácie na nádrž. Vykurovaciu sústavu pripojte podľa schémy odporúčaného zapojenia k nátrubkom B1 a B2 - pozri kap. 5. Do nátrubku V nainštalujte vypúšťací ventil. V najvyššom mieste sústavy a do nátrubku O nainštalujte odvodu vzdušňovací ventil. Všetky pripojovacie rozvody zaizolujte.

### 6.2 - Pripojenie k rozvodu úžitkovej vody

Rozvod ohriatej pitnej vody vykonajte podľa platných noriem. Pripojenie k nádrži vrátane osadenia armatúr je vyobrazené na schéme odporúčaného zapojenia k nátrubkom W1 a W2 - pozri kap.5. Na prívod vody do nádrže odporúčame namontovať redukčný ventil a poistnú sadu. Pri tlaku vo vodovodnom rade nad 6 bar je redukčný ventil nutný. Na vstup studenej vody odporúčame inštalovať taktiež expanznú nádobu o minimálnom objeme 4% celkového objemu vody v rozvodoch OPV vrátane výmenníkov, cirkulačného potrubia apod. (spravidla vychádza objem 8 l). Ak je používaná voda nadmerne tvrdá, nainštalujte pred nádrž zmäkčovač vody. V prípade, že zdroj vody obsahuje mechanické nečistoty, nainštalujte filter.

### 6.3 - Uvedenie do prevádzky

Nádrž sa napúšťa spoločne s vykurovacou sústavou pri rešpektovaní platných noriem a predpisov. Pre zníženie korózie odporúčame použiť prípravky pre vykurovacie sústavy. Kvalita vykurovacej vody závisí na kvalite vody, ktorou je systém pri uvedení po prevádzke napúšťaný, na kvalite doplňovacej vody a početnosti jeho dopúšťania. Má veľký vplyv na životnosť vykurovacej sústavy. Pri nevyhovujúcej kvalite vykurovacej vody môže dochádzať k problémom, ako sú korózia zariadenia a tvorba usadenín, hlavne na teplotných plochách.

Kvalita doplňovacej a vykurovacej vody je predpísaná podľa STN 07 7401:1992. **Kvalita ohriatej pitnej vody musí spĺňať podmienky uvedené v Tabuľke medzných hodnôt látok obsiahnutých v ohriatej pitnej vode na tejto strane tohto návodu.**

Vykurovaciu sústavu naplňte príslušnými kvapalinami a celú sústavu odvzdušnite. Skontrolujte tesnosť všetkých spojov a tlak v sústave. Nastavte parametre použitej regulácie vykurovacej sústavy podľa dokumentácie a odporúčaní od výrobcu. Pravidelne kontrolujte, či všetky ovládacie a nastavovacie prvky fungujú správne.

### Tabuľka medzných hodnôt látok obsiahnutých v ohriatej pitnej vode

Popis	pH	Celkový obsah pevných častíc (TDS)	Vápnik	Chloridy	Horčík	Sodík	Železo
max. hodnota	6,5 - 9,5	600 mg/liter	40 mg/liter	100 mg/liter	20 mg/liter	200 mg/liter	0,2 mg/liter

## 7 - Inštalácia izolácie na nádrž

### Popis produktu

Tepelná izolácia je súčasťou akumulačnej nádrže pre zabránenie ich tepelných strát. Izolácia sa u tohto typu akumulačnej nádrže inštaluje až na mieste inštalácie nádrže z dôvodu jednoduchšej manipulácie s nádržou.

Izolácia má hrúbku 100mm, po inštalácii na nádrž sa stlačí na hrúbku 80mm.

### Upozornenie

Montáž izolácie je nutné vykonať s dvomi osobami. Nepoužívajte pre montáž žiadne nástroje ako kliešte, upínacie pásy a pod. V blízkosti výrobku je zakázané manipulovať s otvoreným ohňom.

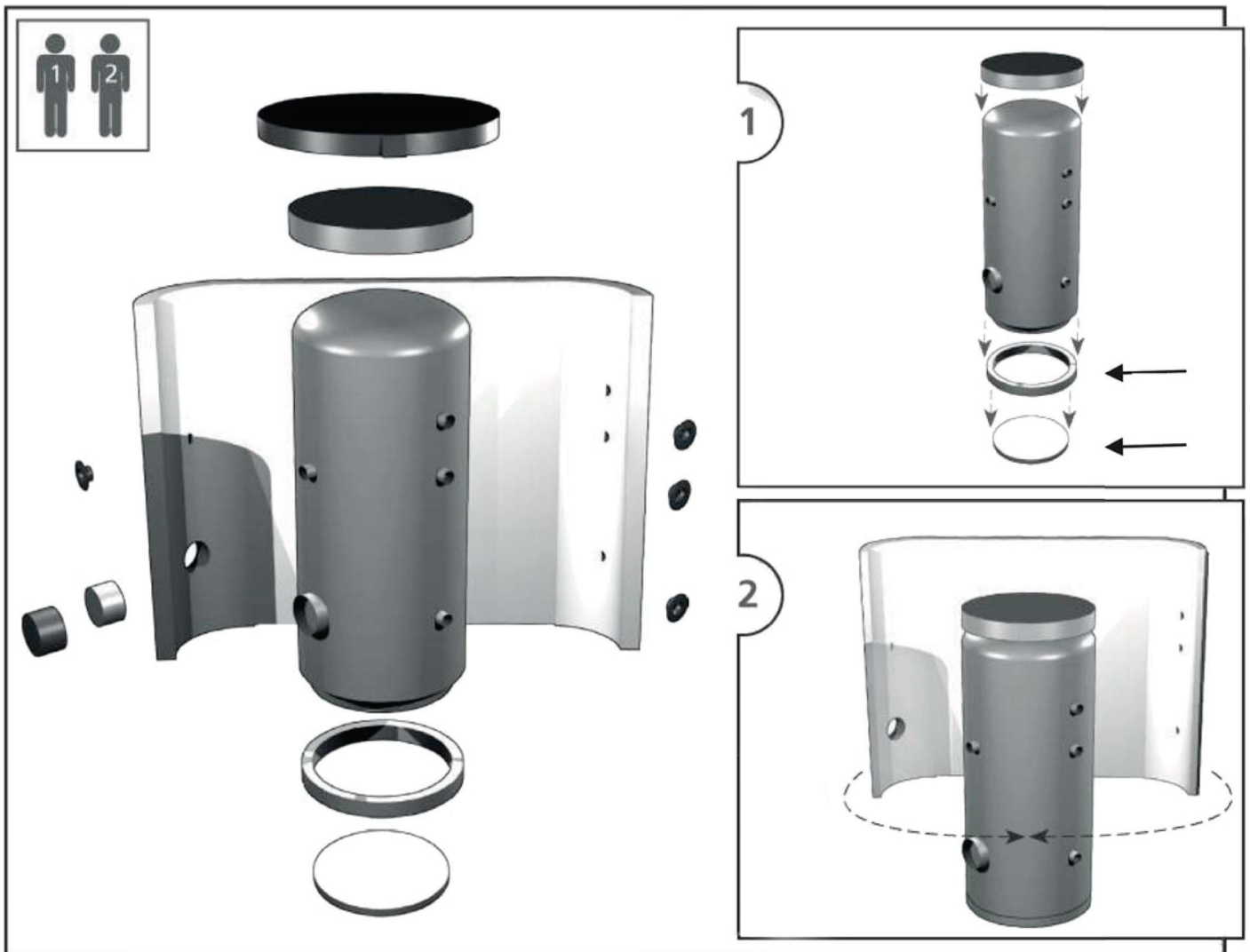
### Postup montáže izolácie

1. Nainštalujte spodnú izoláciu a nádrž usadte podľa predpisov pre inštaláciu.
2. Oviňte dôkladne izoláciu okolo telesa nádrže. Pri inštalácii dbajte na to, aby izolácia na teleso nádrže dokonale priľnula. To sa docieľa uhladzovaním a poklepaním dlaní na izoláciu od stredu rovnomerne oboma smermi, až izolácia priľne k povrchu nádrže bez vzduchových bublín.
3. Otvory pre nátrubky použite ako oporu pre montáž izolácie.
4. Minimálne jedna osoba pritláča izoláciu k nádrži a zároveň konce izolácie priťahuje k sebe. Druhá osoba zo strany zatvára zámok izolácie.
5. Nasadte hornú izoláciu a veko.
6. Nasuňte krycie plastové rozety podľa veľkosti nátrubkov.
7. Ďalšiu montáž nádrže vykonajte podľa predpisov pre inštaláciu a podľa platných technických noriem a ustanovení.

### Záruka na izoláciu

- Záruka zaniká v prípade, že:
  - nebol dodržaný postup uvedený v montážnom návode,
  - bol výrobok používaný v rozpore s účelom, k akému je určený.
- Záruka sa nevzťahuje na:
  - opotrebovanie výrobku spôsobené jeho obvyklým používaním,
  - poškodenie spôsobené ohňom, vodou, elektrinou alebo inou živelnou udalosťou,

- poruchy spôsobené užívaním v rozpore s účelom, k akému je výrobok určený, nesprávnym používaním výrobku a nedostatočnou údržbou,
- poruchy vzniknuté mechanickým poškodením výrobku,
- poruchy vzniknuté neodborným zásahom do výrobku alebo neodbornou opravou výrobku.



## 8 - Údržba nádrže

Na čistenie vonkajších častí akumuláčnej nádrže používajte navlhčenú handru a vhodný čistiaci prostriedok. Nikdy nepoužívajte abrazívne prostriedky, rozpúšťadlá, prípravky na báze ropy atď. Skontrolujte, že okolo spojov nepresakuje voda.

## 9 - Likvidácia

Obalový materiál je nutné zlikvidovať podľa platných predpisov. Po ukončení životnosti sa s výrobkom nesmie zaobchádzať ako s domovým odpadom. Je nutné zabezpečiť jeho recykláciu. Izoláciu recyklujte ako plasty a ocelovú nádobu ako železný šrot.

## 10 - Záruka

Na tento výrobok je poskytovaná záruka podľa podmienok uvedených v tomto návode a podľa záručného listu. Záručný list je neoddeliteľnou súčasťou dodávky tejto akumuláčnej nádrže.