

**Regulus**

[www.regulus.sk](http://www.regulus.sk)



PS2F N25

**Návod na inštaláciu a použitie  
AKUMULAČNÉ NÁDRŽE  
PS2F 3000 N25, PS2F 4000 N25, PS2F 5000 N25**

**SK**

**PS2F N25**

# OBSAH

<b>1 Popis zariadenia.....</b>	<b>3</b>
1.1 Typová séria .....	3
1.2 Ochrana nádrže .....	3
1.3 Tepelná izolácia .....	3
1.4 Prípojné miesta na nádrži .....	3
1.5 Balenie .....	3
<b>2 Všeobecné informácie .....</b>	<b>3</b>
<b>3 Technické údaje a rozmery nádrže Regulus série PS2F N25 .....</b>	<b>4</b>
<b>4 Prevádzka nádrže .....</b>	<b>5</b>
<b>5 Typický príklad inštalácie akumuláčnej nádrže .....</b>	<b>5</b>
<b>6 Inštalácia nádrže a uvedenie do prevádzky .....</b>	<b>6</b>
6.1 Pripojenie k zdrojom tepla .....	6
6.2 Pripojenie k solárnemu systému .....	6
6.3 Inštalácia el. ohrevného telesa.....	6
6.4 Uvedenie do prevádzky .....	6
<b>7 Inštalácia izolácie na nádrž .....</b>	<b>6</b>
<b>8 Údržba nádrže .....</b>	<b>8</b>
<b>9 Likvidácia .....</b>	<b>8</b>
<b>10 Záruka .....</b>	<b>8</b>

## 1 - Popis zariadenia

Akumulačné nádrže série PS2F N25 sú určené pre akumuláciu a následnú distribúciu tepelnej energie z kotlov na pevné palivá, tepelných čerpadiel, solárnych panelov, elektrokotlov a pod. Akumulačná nádrž musí byť pripojená do uzatvoreného vykurovacej sústavy s núteným obehom. Nádrže sú vybavené dvoma prírubami, keď každú je možné osadiť rúrkovým výmenníkom vhodnej veľkosti podľa zvolenej aplikácie a potrebného výkonu. K nádržiam PS2F sú dodávané príruby pre výmenníky s uchytením G 1" alebo G ¾". Keď do príruby nie je inštalovaný výmenník, použije sa príruha zaslepovacia. Tepelné výmenníky sú z medených rúrok s rebrovaním, ktoré zväčšuje povrch rúrok a zlepšuje schopnosť odovzdávania tepla. V praxi býva dolný výmenník pripojený na solárny systém a horný väčšinou slúži k príprave ohriatej pitnej vody pre domácnosť (prietokom). Príprava ohriatej pitnej vody pre domácnosť týmto spôsobom významne obmedzuje tvorbu legionelly. Ďalej majú nádrže deväť návarkov G 2,5" pre pripojenie zdrojov tepla a vykurovacie sústavy, štyri návarky G ½" pre inštaláciu jímok snímačov a jeden návarek G ½" pre inštaláciu poistného ventilu. Do návarkov G 2,5" je možné inštalovať pomocou redukcie elektrické ohrevné telesá.

### 1.1 - Typová séria

Tri modely s kapacitou 3027, 3996 a 4994 litrov.

### 1.2 - Ochrana nádrže

Vnútna plocha je bez povrchovej úpravy a antikorózne ochrany, vonkajší povrch je lakovaný na šedo.

### 1.3 - Tepelná izolácia

Pre nádrže sa ako samostatné položky dodávajú izolácie, ktoré sa pre jednoduchšiu manipuláciu s nádržami inštalujú až na mieste inštalácie nádrží. Jedná sa o flísové izolácie s hrúbkou 100 mm s povrchom s tvrdého polystyrénu. Izolácia sa zapína pomocou zámkov.

### 1.4 - Pripojné miesta na nádrži

2× príruha s vnútorným otvorom s priemerom 210 mm

8× návarek s výstupom do boku v kruhovej výseči 90°, vnútorný závit G 2,5"

1× návarek s výstupom nahor, vnútorný závit G 2,5"

4× návarek pre inštaláciu bočných jímok pre snímače, vnútorný závit G ½"

1× návarek pre inštaláciu poistného ventilu 3 bary, vnútorný závit G ½"

### 1.5 - Balenie

Nádrže sú dodávané nastojato na samostatnej palete, ku ktorej sú priskrutkované a sú balené v bublinkovej fólii.

V príbale sú tesnenia a skrutky pre montáž príruby.

## 2 - Všeobecné informácie

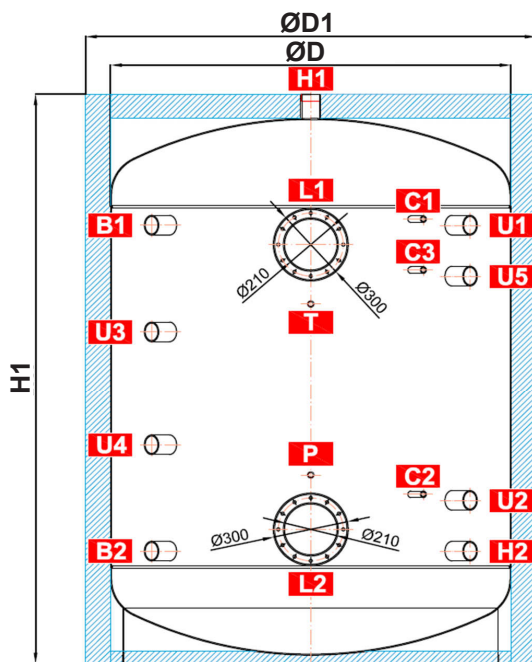
Tento návod na použitie je neoddeliteľnou a dôležitou súčasťou výrobku a musí byť odovzdaný užívateľovi. Starostlivo si prečítajte pokyny uvedené v tomto návode, pretože obsahujú dôležité pokyny ohľadom bezpečnosti, inštalácie, používania a údržby. Odložte tento návod pre prípadné neskoršie použitie. Inštaláciu musí vykonať kvalifikovaná osoba v súlade s platnými predpismi normami a podľa návodu výrobcu.

Toto zariadenie je konštruované k akumulácii vykurovacej vody a jej následnej distribúcii. Musí byť pripojené k vykurovaciemu systému a zdrojom tepla. Zariadenie je vhodné aj pre prípravu ohriatej pitnej vody pre domácnosť prietokovým spôsobom. V tom prípade si zákazník musí ako príslušenstvo dokúpiť tepelný výmenník potrebného výkonu, ktorý sa inštaluje na hornú prírubu nádrže.

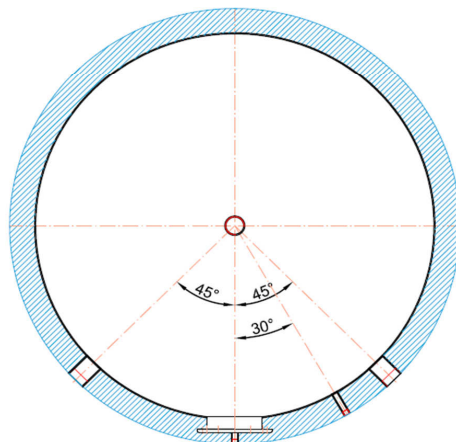
**Používanie akumuláčnej nádrže k iným účelom ako vyššie uvedeným (ako napríklad zásobník ohriatej pitnej vody pre domácnosť) je zakázané a výrobca nenesie žiadnu zodpovednosť za škodu vzniknutú nevhodným alebo zlým použitím.**

### 3 - Technické údaje a rozmery nádrže Regulus série PS2F N25

Rozmerová schéma



NÁVARKY	
ozn.	pripojenie
<b>Zdroje tepla</b>	
B1	G 2,5" F
B2	G 2,5" F
<b>Vykurovacía sústava</b>	
H1	G 2,5" F
H2	G 2,5" F
<b>Regulácia a zabezpečenie</b>	
C1	G 1/2" F
C2	G 1/2" F
C3	G 1/2" F
T	G 1/2" F
P	G 1/2" F
<b>Univerzálny vstup/výstup</b>	
U1	G 2,5" F
U2	G 2,5" F
U3	G 2,5" F
U4	G 2,5" F
U5	G 2,5" F
<b>Prírubby</b>	
L1	12 x M12
L2	12 x M12



Kód nádrže: ..... a  
 Kód izolácie: ..... b  
 Celkový objem kvapaliny v nádrži: ..... c  
 Maximálna prevádzková teplota nádrže: ..... 95 °C  
 Maximálny prevádzkový tlak nádrže PS2F 3000 N25 + PS2F 5000 N25:.. 3 bar  
 Hmotnosť prázdnej nádrže: ..... d  
 Sklopná výška pri zloženej izolácii: ..... V1

Typ - model		PS2F 3000 N25	PS2F 4000 N25	PS2F 5000 N25
Kód nádrže	a	14460	14463	14466
Kód izolácie	b	19359	19356	19360
Celkový objem kvapaliny v nádrži [l]	c	3027	3996	4994
Hmotnosť prázdnej nádrže [kg]	d	315	429	491
Sklopná výška pri zloženej izolácii [mm]	V1	2189	2490	2970
Rozmery [mm]	øD1	1700	1800	1800
	øD	1500	1600	1600
	B1	1545	1815	2315
	B2	445	465	465
	H1	2065	2355	2855
	H2	445	465	465
	C1	1570	1840	2340
	C2	670	700	800
	C3	1370	1630	2030
	T	1265	1490	1855
	P	715	780	925
	U1	1545	1815	2315
	U2	645	675	775
	U3	1185	1375	1705
U4	805	905	1075	
U5	1345	1605	2005	
L1	1465	1735	2235	
L2	535	555	555	

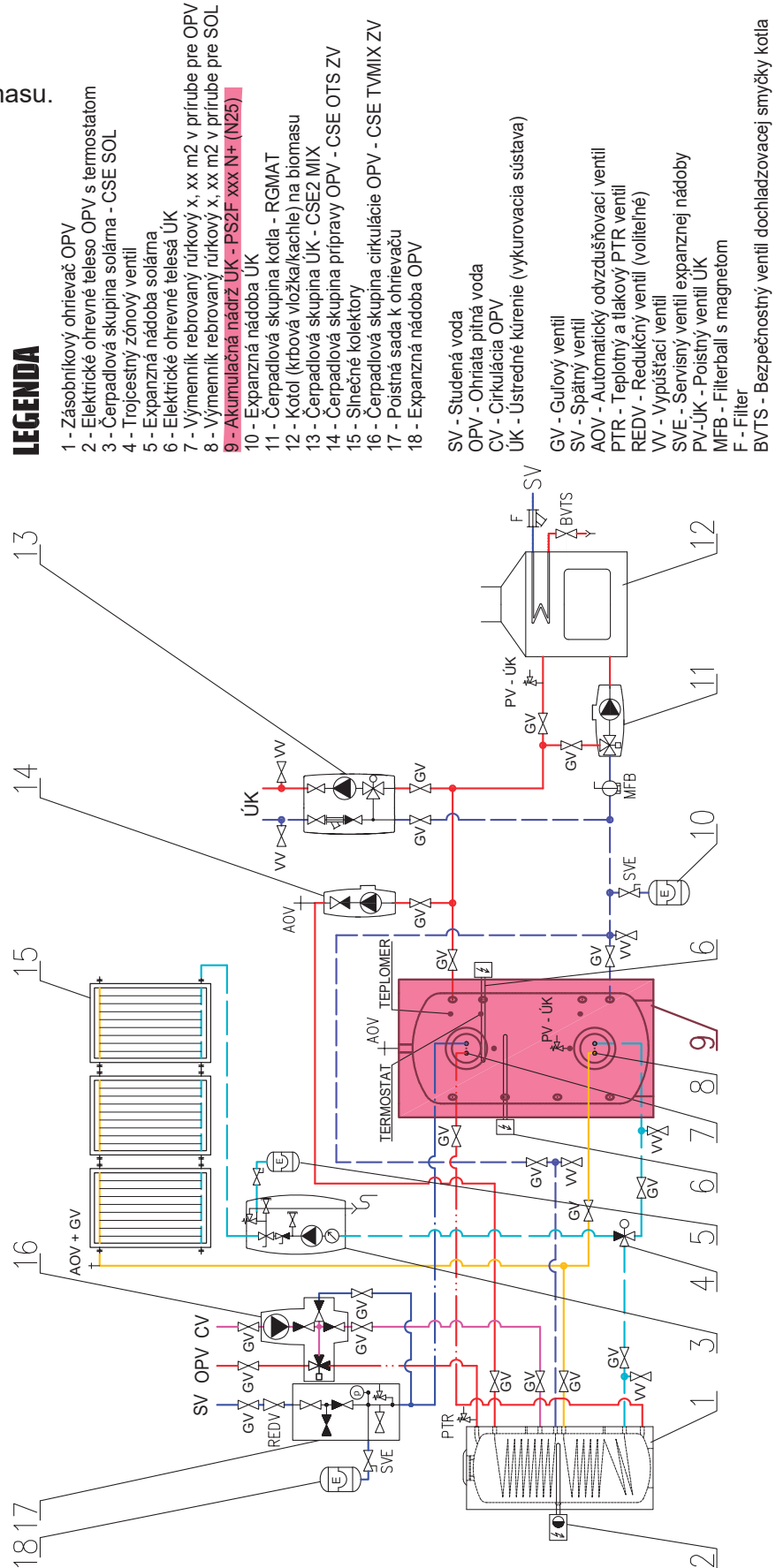
## 4 - Prevádzka nádrže

V akumuláčnej nádrži sa ohrieva vykurovacia voda niekoľkými možnými zdrojmi tepla ako sú rôzne typy teplovodných kotlov, obnoviteľné zdroje energie (tepelné čerpadlá, slnečné kolektory), prípadne elektrické ohrevné telesá. Akumulačná nádrž sa pripája k zdroju energie pomocou spojovacieho šrúbenia G 2,5". V prípade pripojenia nádrže k solárnemu systému sa pripojenie musí riešiť cez výmenník potrebného výkonu, ktorý sa inštaluje do dolnej príruby nádrže.

## 5 - Príklady osadenia vývodov akumuláčnej nádrže

### Príklad

Solárne kolektory, elektrické ohrevné telesá a kotol na biomasu.



## 6 - Inštalácia nádrže a uvedenie do prevádzky

Inštalácia musí vyhovovať príslušným platným predpisom a môže ju vykonať iba kvalifikovaná a odborne spôsobilá osoba. Elektrické ohrevné teleso môže zapájať iba odborne spôsobilá osoba s preskúšaním z vyhlášky č. 508/2009 Z.z.

**Poruchy zavinené nesprávnou inštaláciou, používaním a obsluhou nebudú predmetom záruky.**

Po inštalácii nádrže do existujúceho vykurovacieho systému a pripojenia odporúčame celý vykurovací systém vyčistiť čistiacim prípravkom na vykurovacie systémy, napríklad BP 400.

Proti korózii odporúčame použiť do vykurovacieho systému ochrannú náplň ako napr. prípravok BP 100 Plus. Kvalita vykurovacej a doplňovacej vody je predpísaná v STN 07 7401.

### 6.1 - Pripojenie k zdrojom vykurovania

Nádrž umiestnite na zem čo najbližšie k zdroju vykurovania. Nasadte izoláciu pozri Inštaláciu izolácie na nádrž. Vykurovaciu sústavu pripojte podľa schémy odporúčaného zapojenia - pozri kap. 5. V najnižšom mieste nádrže nainštalujte vypúšťací kohút. V najvyššom mieste sústavy nainštalujte odzdušňovací ventil. Do nátrubku „P“ nainštalujte poistný ventil. Medzi nádržou a poistným ventilom nesmie byť žiadna uzatváracia armatúra. Všetky pripojovacie rozvody zaizolujte.

### 6.2 - Pripojenie k solárnemu systému

Túto nádrž je možné s výhodou použiť pre pripojenie k solárnemu systému. V tom prípade sa osadí do dolnej príruby nádrže výmenník potrebného výkonu. Všetky pripojovacie rozvody medzi nádržou a solárnym systémom starostlivo zaizolujte.

### 6.3 - Inštalácia el. ohrevného telesa

Akumulačná nádrž môže byť pomocou redukcie osadená elektrickými ohrevnými telesami až do výkonu 12 kW podľa veľkosti nádrže - pozri tabuľku maximálneho výkonu ohrevných telies v zásobníkoch a nádržiach v cenníku. Ich pripojenie k elektrickej sieti môže byť realizované priamo (telesá s vlastným termostatom), alebo cez regulátor celého vykurovacieho systému. **Všetky elektrické ohrevné telesá musia byť istené havarijným termostatom.** Elektrické ohrevné teleso môže zapájať iba odborne spôsobilá osoba s preskúšaním z vyhlášky č. 508/2009 Z. z.

### 6.4 - Uvedenie do prevádzky

Pred uvedením do prevádzky nádrž uzemnite.

Nádrž sa napúšťa spoločne s vykurovacou sústavou pri rešpektovaní platných noriem a predpisov. Pre zníženie korózie odporúčame použiť prípravky pre vykurovacie sústavy. Kvalita vykurovacej vody závisí na kvalite vody, ktorou je sústava pri uvedení po prevádzke napúšťaná, na kvalite doplňovacej vody a početnosti jej dopúšťania. Má veľký vplyv na životnosť vykurovacích sústav. Pri nevyhovujúcej kvalite vykurovacej vody môže dochádzať k problémom, ako sú korózia zariadenia a tvorba usadenín, hlavne na teplovýmenných plochách. Kvalita vykurovacej a doplňovacej vody je predpísaná podľa STN 07 7401.

### Tabuľka medzných hodnôt látok obsiahnutých v ohriatej pitnej vode

Popis	pH	Celkový obsah pevných častíc (TDS)	Vápnik	Chloridy	Horčík	Sodík	Železo
maximálna hodnota	6,5 - 9,5	600 mg/liter	40 mg/liter	100 mg/liter	20 mg/liter	200 mg/liter	0,2 mg/liter

Vykurovacie okruhy naplňte príslušnými kvapalinami a celý systém odzdušnite. Skontrolujte tesnosť všetkých spojov a tlak v systéme. Nastavte parametre použitej regulácie vykurovacieho systému podľa dokumentácie a odporúčaní od výrobcu. Pravidelne kontrolujte, či všetky ovládacie a nastavovacie prvky fungujú správne.

## 7 - Inštalácia izolácie na nádrž

### Popis produktu

Tepelná izolácia s povrchom z tvrdého polystyrénu so zapínaním pomocou zámkov.

### Upozornenie

Montáž izolácie je podľa veľkosti nádrže nutné vykonávať po dvoch alebo troch osobách. Montáž izolácie **sa musí vykonávať pri teplote najmenej 20 °C**. V prípade, že je nutné inštaláciu vykonávať pri nižšej teplote, je nutné izoláciu ohriať vopred v inom priestore najmenej na teplotu 20 °C. Montáž izolácie, ktorá má nižšiu teplotu, je nemožná a hrozí jej mechanické poškodenie.

Nepoužívajte pre montáž žiadne nástroje ako kliešte, upínacie pásy a pod.

V blízkosti výrobu je zakázané manipulovať s otvoreným ohňom.

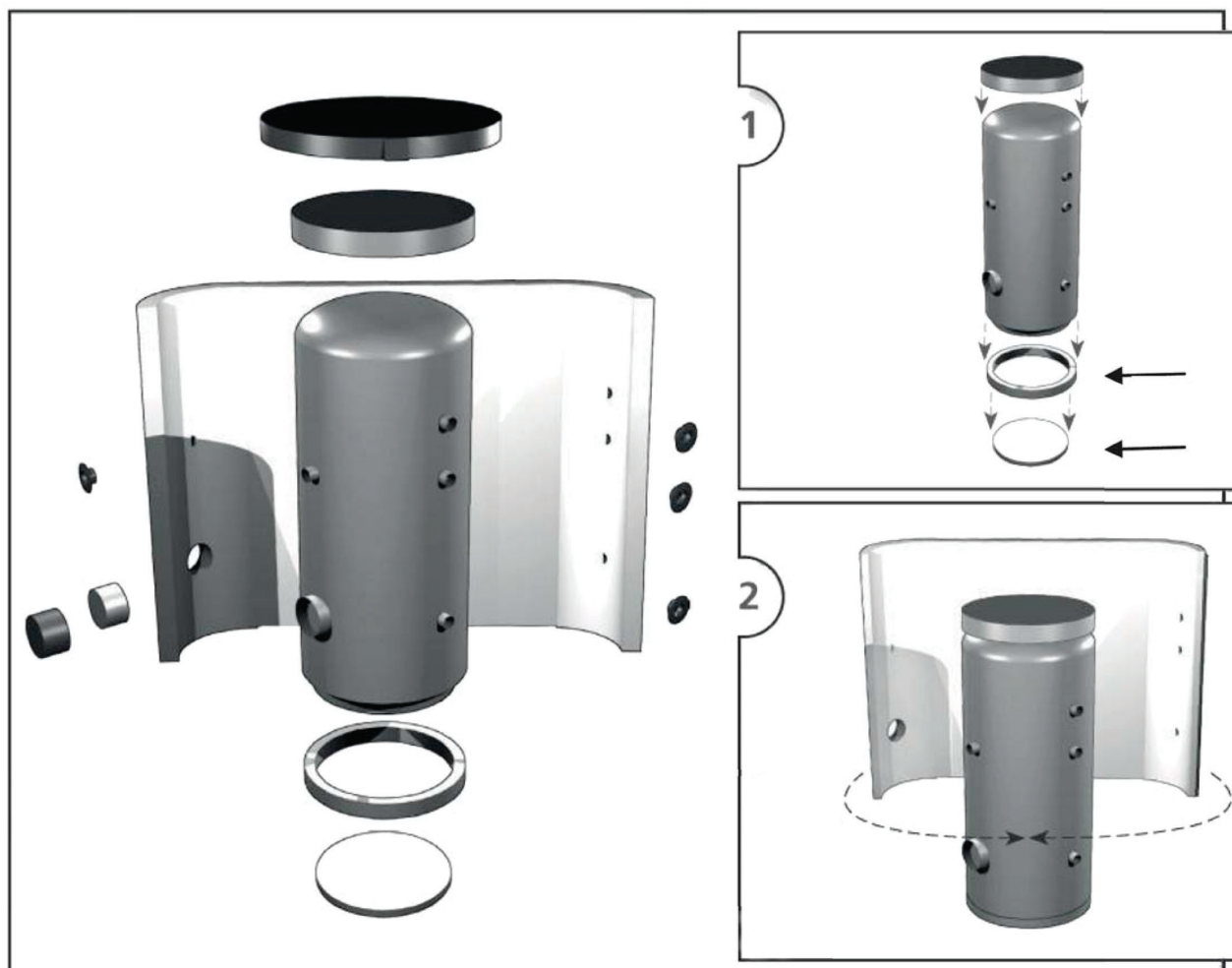
## Postup montáže izolácie

1. Nainštalujte spodnú izoláciu a nádrž usadíte podľa predpisov pre inštaláciu.
2. Oviňte starostlivo izoláciu okolo telesa nádrže. Pri inštalácii dbajte na to, aby izolácia na teleso nádrže dokonale prilnula. To sa docielí uhladzovaním a poklepávaním dlaní na izolácii od stredu rovnomerne oboma smermi, až izolácia prilne k povrchu nádrže bez vzduchových bublín.
3. Otvory pre nátrubky použite ako oporu pre montáž izolácie.
4. Minimálne jedna osoba pritláča izoláciu k nádrži a zároveň konce izolácie priťahuje k sebe. Druhá osoba zo strany zatvára zips jazdcom.
5. Nasadíte hornú izoláciu a veko.
6. Nasuňte krycie plastové rozety podľa veľkosti nátrubkov, príp. nasadíte kryt(-y) príruby s izoláciou.
7. Ďalšiu montáž nádrže vykonajte podľa predpisov pre inštaláciu a podľa platných technických noriem a ustanovení.

## Záruka na izoláciu

Na izoláciu je poskytovaná záručná doba v dĺžke 24 mesiacov. Táto záručná doba začína bežať nasledujúci deň odo dňa predaja.

- Záruka zaniká v prípade, že:
  - nebol dodržaný postup uvedený v montážnom návode,
  - bol výrobok používaný v rozpore s účelom, k akému je určený.
- Záruka sa nevzťahuje na:
  - na opotrebovanie výrobku spôsobené jeho obvyklým používaním,
  - poškodenie spôsobené ohňom, vodou, elektrinou alebo inou živelnou udalosťou,
  - chyby spôsobené užívaním v rozpore s účelom, k akému je výrobok určený, nesprávnym používaním výrobku a nedostatočnou údržbou,
  - chyby vzniknuté mechanickým poškodením výrobku,
  - chyby vzniknuté neodborným zásahom do výrobku alebo neodbornou opravou výrobku.





## **8 - Údržba nádrže**

Pri údržbe nádrže, keď je osadená el. ohrevným telesom, odpojte teleso od napájania. Na čistenie vonkajších častí akumuláčnej nádrže používajte navlhčenú handru a vhodný čistiaci prostriedok. Nikdy nepoužívajte abrazívne prostriedky, rozpúšťadlá, prípravky na báze ropy atď. Skontrolujte, že okolo spojov nepresakuje voda.

## **9 - Likvidácia**

Obalový materiál je nutné zlikvidovať podľa platných predpisov. Po ukončení svojej životnosti sa s výrobkom nesmie zaobchádzať ako s domovým odpadom. Je nutné zabezpečiť jeho recykláciu. Izoláciu recyklujte ako plasty a oceľovú nádobu ako železný šrot.

## **10 - Záruka**

Na tento výrobok je poskytovaná záruka podľa podmienok uvedených v tomto návode a podľa záručného listu. Záručný list je neoddeliteľnou súčasťou dodávky tejto akumuláčnej nádrže.