



HSK 400 PR+

Návod na inštaláciu a údržbu | **SK**
AKUMULAČNÉ NÁDRŽE
s nerezovým výmenníkom pre ohrev OPV
HSK 400 PR+

OBSAH

1 Popis zariadenia	3
1.1 Typová rada	3
1.2 Ochrana nádrže	3
1.3 Tepelná izolácia	3
1.4 Balenie.....	3
2 Všeobecné informácie	3
3 Technické údaje a rozmery nádrže Regulus HSK 400 PR+	4
4 Prevádzka nádrže	6
5 Zapojenie akumuláčnej nádrže do vykurovacej sústavy	7
6 Inštalácia nádrže a uvedenie do prevádzky	9
7 Inštalácia izolácie na nádrž	10
8 Údržba nádrže	12
9 Likvidácia	12
10 Záruka	12

1 - Popis zariadenia

Akumulačná nádrž HSK 400 PR+ je určená pre akumuláciu a následnú distribúciu tepelnej energie vykurovacej vody. Je vybavená integrovaným nerezovým výmenníkom ohriatej pitnej vody pre domácnosť (ďalej len OPV). Umožňujú vložiť elektrické ohrevné telesá a pripojiť ďalšie tepelné zdroje. Nádrž je pre lepšie teplotné rozvrstvenie vykurovacej vody rozdelená prepážkou. Spodná časť je vybavená oceľovým výmenníkom tepla od solárneho systému.

Akumulačná nádrž je vždy pripojená do uzatvoreného vykurovacieho okruhu.

Pre správnu funkciu nádrže je nutné optimálne navrhnuť celú hydrauliku vykurovacieho systému, tzn. umiestnenie obehových čerpadiel zdrojov a vykurovacích okruhov, ventilov, spätných klapiek a pod. Pri kombinácii viacerých druhov zdrojov je odporúčané pre riadenie zdrojovej aj spotrebnej časti vykurovacej sústavy, tzn. aj nabíjanie a vybijanie akumuláčnej nádrže, inteligentnej regulácie.

1.1 - Typová rada

Model s celkovým objemom 404 litrov s nerezovým výmenníkom pre ohrev OPV.

1.2 - Ochrana nádrže

Akumulačná nádrž je bez povrchovej úpravy vnútorného povrchu, vonkajší povrch je lakovaný šedou farbou.

Výmenník pre prípravu ohriatej pitnej vody pre domácnosť je z nerezovej ocele.

1.3 - Tepelná izolácia

Pre nádrž sa ako samostatná položka dodáva izolácia. Pre jednoduchšiu manipuláciu s nádržou sa izolácia inštaluje až na mieste inštalácie. Jedná sa o izoláciu s hrúbkou 100 mm s povrchom z tvrdého polystyrénu. Izolácia sa zapína pomocou zámkov.

1.4 - Balenie

Nádrž je dodávaná nastojato na samostatnej palete, ku ktorej je priskrutkovaná, a je balená v bublinkovej fólii.

Je zakázané akumuláciu nádrž dopravovať a skladovať vo vodorovnej polohe.

2 - Všeobecné informácie

Tento návod na použitie je neoddeliteľnou a dôležitou súčasťou výrobku a musí byť odovzdaný užívateľovi. Dôkladne si prečítajte pokyny uvedené v tomto návode, pretože obsahujú dôležité pokyny ohľadom bezpečnosti, inštalácie, používania a údržby. Odložte tento návod pre prípadné neskoršie použitie.

Toto zariadenie je konštruované k akumulácii tepelnej energie vykurovacej vody a jej následnej distribúci. Musí byť pripojené k vykurovaciemu systému a zdrojom tepla. Zariadenie je určené pre prietokovú prípravu ohriatej pitnej vody pre domácnosť.

Používanie akumuláčnej nádrže k iným účelom ako vyššie uvedeným je zakázané a výrobca nenesie žiadnu zodpovednosť za škodu vzniknutú nevhodným alebo zlým použitím.

Inštaláciu musí vykonať odborne spôsobilá osoba v súlade s platnými predpismi, normami a podľa návodu výrobcu, inak zaniká záruka.

3 - Technické údaje a rozmery nádrže Regulus HSK 400 PR+



Základná charakteristika	
Použitie	Kombinovaná akumulčná nádrž s prípravou OPV v integrovanom nerezovom výmenníku, vybavená tesným deliacim plechom, ktorý zvyšuje sezónny vykurovací faktor tepelného čerpadla a účinnosť solárneho systému, so solárnym výmenníkom v spodnej časti nádrže pod plechom. Nádrž je dodávaná bez izolácie. Izoláciu je možné zakúpiť ako samostatnú položku – pozri objednávacie kódy.
Pracovná kvapalina	Voda (výmenník OPV), voda, zmes voda–glykol (max. 1:1) alebo zmes voda–glycerín (max. 2:1) (akumulčná nádrž)
Objednávací kód nádrže	19610
Objednávací kód izolácie	19612

Energetické parametre (podľa Nariadenia Komisie (EÚ) č. 812/2013)

	platné pre nádrž s izoláciou
Trieda energetickej účinnosti	C
Statická strata	81 W
Úžitkový objem	395 l

Technické údaje

Celkový objem nádrže	404 l
Objem kvapaliny v nádrži	374 l
Objem kvapaliny nad deliacim plechom	220 l
Objem kvapaliny pod deliacim plechom	154 l
Objem výmenníka OPV nad deliacim plechom	21,0 l
Objem kvapaliny v solárnom výmenníku	9,0 l
Plocha výmenníka OPV nad deliacim plechom	6,0 m ²
Plocha solárneho výmenníka	1,5 m ²
Max. pracovná teplota v nádrži	95 °C
Max. pracovná teplota vo výmenníku OPV	95 °C
Max. pracovná teplota v solárnom výmenníku	95 °C
Max. pracovný tlak v nádrži	4 bar
Max. pracovný tlak vo výmenníku OPV	10 bar
Max. pracovný tlak v solárnom výmenníku	10 bar
Priemer nádrže	550 mm
Priemer nádrže s izoláciou	750 mm
Celková výška nádrže	1905 mm
Sklopná výška bez izolácie	1940 mm
Hrúbka izolácie plášťa nádrže	100 mm
Hrúbka izolácie dna nádrže	50 mm
Hrúbka izolácie veka nádrže	100 mm
Hmotnosť prázdnej nádrže bez izolácie	110 kg

Príslušenstvo

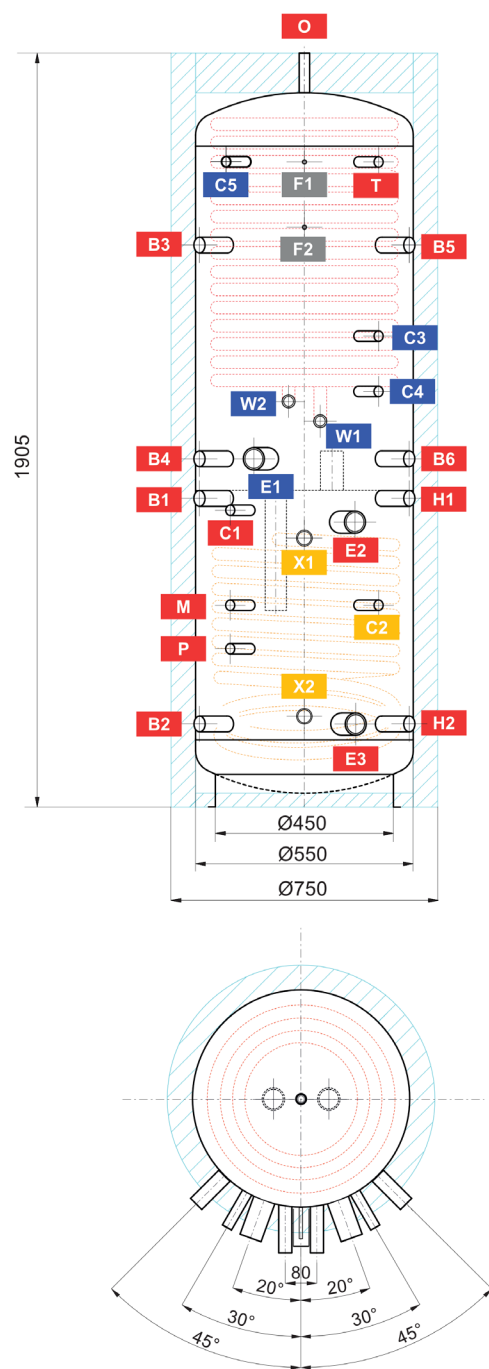
Elektrické ohrevné teleso	modely ETT-A, D2, R, S, C, F2, M, P, U
Max. dĺžka ohrevného telesa	635 mm

Materiály	
Materiál plášťa nádrže	S235JR
Materiál izolácie plášťa nádrže	flís
Vonkajší povrch izolácie plášťa nádrže	tvrdý polystyrén
Izolácia dna a vrchnej časti nádrže	flís
Výmenník ohriatej pitnej vody	AISI 316 L
Solárny výmenník	S235JR+N

Teplná vodivosť izolácie $\lambda \leq 0.037$ W/mK, tepelná odolnosť (krátkod./dlhod.) 150/100 °C, trieda reakcie na oheň E.

Objem dodané teplé vody (ohrev z 10 °C na 40 °C)				
Ohrievaný objem	Teplota v nádrži	Dohrev	Prietok [l/min]	Objem ohriatej pitnej vody [l]
Celý	50 °C	10 kW	8	363
			12	237
			20	120
Celý	50 °C	bez dohrevu	8	222
			12	187
			20	101
Nad deliacim plechom	50 °C	10 kW	8	195
			12	132
			20	106
Celý	60 °C	10 kW	8	534
			12	359
			20	268
Celý	60 °C	bez dohrevu	8	321
			12	290
			20	266
Nad deliacim plechom	60 °C	10 kW	8	253
			12	235
			20	208
Celý	80 °C	bez dohrevu	8	567
			12	528
			20	516

Rozmerová schéma



NÁVARKY

poz.	popis	pripojenie	výška [mm]
Zdroje tepla			
B1	Prívodný od zdroja tepla	G 1" F	780
B2	Vratný do zdroja tepla	G 1" F	210
B3	Prívodný od zdroja tepla	G 1" F	1420
B4	Vratný do zdroja tepla	G 1" F	880
B5	Prívodný od zdroja tepla	G 1" F	1420
B6	Prívodný od zdroja tepla	G 1" F	880
Vykurovacía sústava			
H1	Výstupná do vykurovacej sústavy	G 1" F	780
H2	Vratná z vykurovacej sústavy	G 1" F	210
Solárny systém			
X1	Prívodný od solárnych kolektorov	G 1" F	680
X2	Vratný do solárnych kolektorov	G 1" F	230
Elektrické ohrevné teleso			
E1	El. ohrevné teleso (OPV)	G 6/4" F	880
E2	El. ohrevné teleso (vykurovanie)	G 6/4" F	720
E3	El. ohrevné teleso (pre FV elektráreň)	G 6/4" F	210
Príprava ohriatej pitnej vody			
W1	Studená voda	G 1" M	975
W2	Ohriata pitná voda	G 1" M	1025
Regulácia a zabezpečenie			
C1	Teplotný snímač	G 1/2" F	750
C2	Teplotný snímač	G 1/2" F	510
C3	Teplotný snímač	G 1/2" F	1190
C4	Teplotný snímač	G 1/2" F	1050
C5	Teplotný snímač	G 1/2" F	1630
T	Teplomer	G 1/2" F	1630
M	Tlakomer	G 1/2" F	510
P	Poistný ventil	G 1/2" F	400
Odvzdušnenie			
O	Odvzdušňovací ventil	G 1/2" F	1905
Uchytenie č. sk.			
F1	Uchytenie č. sk. - horné	M6	1630
F2	Uchytenie č. sk. - spodné	M6	1470

4 - Prevádzka nádrže

Táto nádrž je určená pre ohrev a akumuláciu vody pre vykurovanie v domácich či priemyslových aplikáciách, vždy však v uzatvorených tlakových okruhoch s núteným obehom. K akumulačnej nádrži je možné pripojiť rôzne zdroje tepla, ako sú rôzne typy teplovodných kotlov, obnoviteľné zdroje energie, prípadne elektrické ohrevné telesá.

V akumulačnej nádrži ohrieva vykurovacía voda vnorený nerezový výmenník OPV. Vnorený nerezový výmenník OPV sa pripája 1" šrúbením. Akonáhle je z odberného miesta odoberaná ohriata pitná voda, do vnoreného výmenníka priteká studená voda, ktorá sa ohreje od vykurovacej vody.

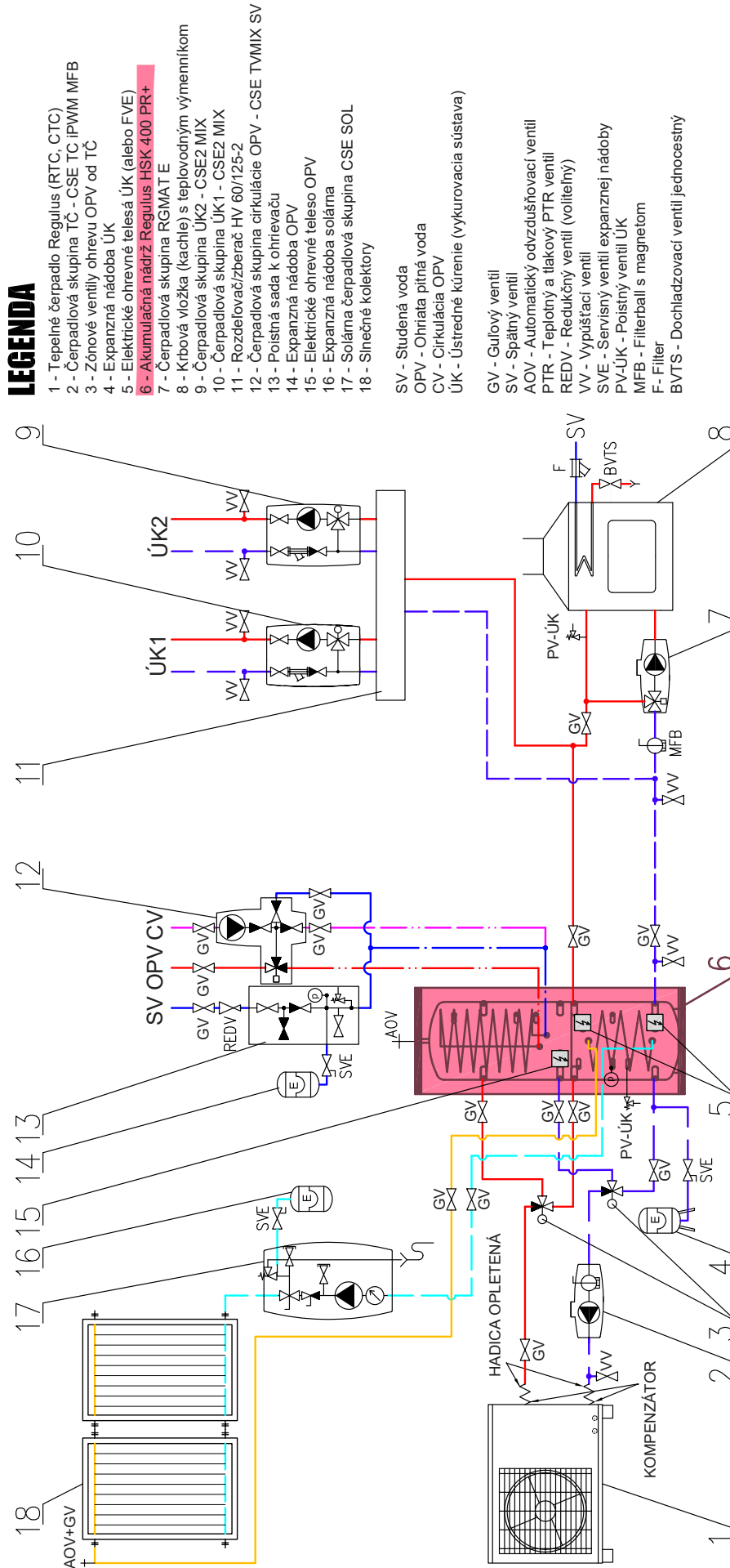
Akumulačná nádrž sa pripája k zdrojom energie pomocou spojovacieho šrúbenia.

Osadenie jednotlivých vývodov nádrže sa vykonáva podľa pripojovaných okruhov. Možností sa naskytuje celá rada, v nasledujúcej kapitole sú pre ilustráciu uvedené iba niektoré varianty.

5 - Príklady osadenia vývodov akumuláčnej nádrže

Príklad I.

Slnéčné kolektory + el. telesa + kotol na pev. palivá + tepelné čerpadlo



Príklad II.

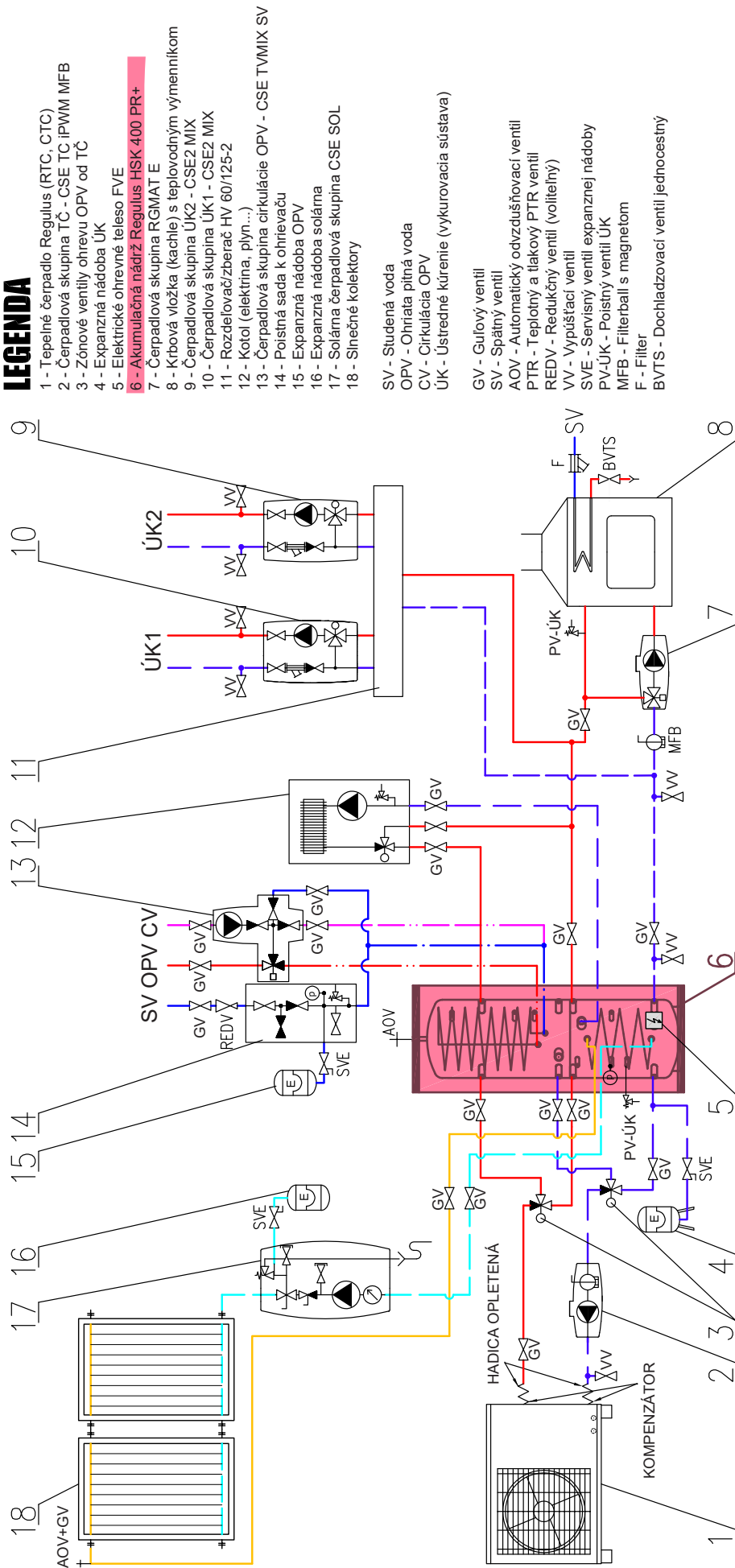
Slnéčné kolektory + plynový kotol + kotol na pev. palivá + tepelné čerpadlo

LEGENDA

- 1 - Tepelné čerpadlo Regulus (RTC, CTC)
- 2 - Čerpadlová skupina TČ - CSE TC; iPWM MFB
- 3 - Zónové ventily ohrevu OPV od TČ
- 4 - Expanzná nádobka ÚK
- 5 - Elektrické ohrevné teleso FVE
- 6 - Akumulačná nádrž Regulus HSK 400 PR+
- 7 - Čerpadlová skupina RGMAT E
- 8 - Krbová vložka (kachle) s teplovodným výmenníkom
- 9 - Čerpadlová skupina ÚK2 - CSE2 MIX
- 10 - Čerpadlová skupina ÚK1 - CSE2 MIX
- 11 - Rozdeľovač/zberač HV 60/125-2
- 12 - Kotol (elektrina, plyn...)
- 13 - Čerpadlová skupina cirkulácie OPV - CSE TMIX SV
- 14 - Poistná sada k ohrievaču
- 15 - Expanzná nádobka OPV
- 16 - Expanzná nádobka solárna
- 17 - Solárna čerpadlová skupina CSE SOL
- 18 - Slnéčné kolektory

- SV - Studená voda
 OPV - Ohriata pitná voda
 CV - Cirkulácia OPV
 ÚK - Ústredné kúrenie (vykurovacia sústava)

- GV - Gulový ventil
 SV - Spätný ventil
 AOV - Automatický odvzdušňovací ventil
 PTR - Tepločný a tlakový PTR ventil
 REDV - Redukčný ventil (voliteľný)
 VV - Vypúšťací ventil
 SVE - Servisný ventil expanznej nádoby
 PV-ÚK - Poistný ventil ÚK
 MFB - Filterball s magnetom
 F - Filter
 BVTS - Dochladzovací ventil jednocestný



6 - Inštalácia nádrže a uvedenie do prevádzky

Inštalácia musí vyhovovať príslušným platným predpisom a môže ju vykonať iba kvalifikovaná a odborne spôsobilá osoba.

Poruchy zavinené nesprávnou inštaláciou, používaním a obsluhou nebudú predmetom záruky.

Po inštalácii nádrže do vykurovacieho systému a pripojení odporúčame celý vykurovací systém vyčistiť čistiacim prípravkom pre vykurovacie systémy, napríklad BP 400.

Proti korózii odporúčame použiť do vykurovacieho systému ochrannú náplň ako napr. prípravok BP 100 Plus.

6.1 - Pripojenie k zdrojom tepla

Nádrž umiestnite na zem čo najbližšie zdroja tepla (tepelného čerpadla, kotla). Nasadť izoláciu pozri Inštaláciu izolácie na nádrž. Vykurovacie okruhy pripojte na vstupy a výstupy podľa rozloženia teploty v nádrži. V najnižšom mieste nádrže nainštalujte vypúšťací ventil. V najvyššom mieste sústavy nainštalujte odzdušňovací ventil. Všetky pripojovacie rozvody zaizolujte.

6.2 - Pripojenie k solárnemu systému

Túto nádrž je možné s výhodou použiť pre pripojenie k solárnemu systému. V tom prípade sa prívod ohriatej kvapaliny zo solárneho systému pripojí k hornému nátrubku vykurovacieho výmenníka G 1" a spodný vývod sa pripojí k vratnému potrubiu do solárneho systému. Všetky pripojovacie rozvody medzi nádržou a solárnym systémom dôkladne zaizolujte.

6.3 - Inštalácia ohrevného telesa

Akumulačná nádrž môže byť osadená elektrickými ohrevnými telesami a ich pripojenie k elektrickej sieti môže byť realizovaný priamo (telesá s vlastným termostatom), alebo cez regulátor celého vykurovacieho systému.

Všetky elektrické ohrevné telesá musia byť istené havarijným termostatom.

Elektrické ohrevné teleso môže zapájať iba odborne spôsobilá osoba.

6.4 - Pripojenie k rozvodu úžitkovej vody

Rozvod úžitkovej vody vykonajte podľa platných noriem. Na prívod vody do nádrže odporúčame namontovať redukčný ventil. Pri tlaku vo vodovodnom rade nad 6 bar je redukčný ventil nutný. Na vstup studenej vody nainštalujte expanznú nádobu OPV s minimálnym objemom 2 litre. Inštalácia expanznej nádoby je podmienkou platnosti záruky. Ak je používaná voda nadmerne tvrdá, nainštalujte pred nádrž zmäkčovač vody. V prípade, že zdroj vody obsahuje mechanické nečistoty, nainštalujte filter.

Tabuľka medzných hodnôt látok obsiahnutých v ohriatej pitnej vode

Popis	pH	Celkový obsah pevných častíc (TDS)	Vápnik	Chloridy	Horčík	Sodík	Železo
maximálna hodnota	6,5 - 9,5	600 mg/liter	40 mg/liter	100 mg/liter	20 mg/liter	200 mg/liter	0,2 mg/liter

6.5 - Uvedenie do prevádzky

Nádrž sa napúšťa spoločne s vykurovacou sústavou pri rešpektovaní platných noriem a predpisov. Pre zníženie korózie odporúčame použiť prípravky pre vykurovacie sústavy. Kvalita vykurovacej vody závisí na kvalite vody, ktorou je systém pri uvedení po prevádzke napúšťaný, na kvalite doplňovacej vody a početnosti jeho dopúšťania. Má veľký vplyv na životnosť vykurovacích sústav. Pri nevyhovujúcej kvalite vykurovacej vody môže dochádzať k problémom, ako sú korózia zariadenia a tvorba usadenín, hlavne na teplovýmenných plochách.

Kvalita doplňovacej a vykurovacej vody je predpísaná podľa STN 07 7401:1992. **Kvalita ohriatej pitnej vody musí spĺňať podmienky uvedené v Tabuľke medzných hodnôt látok obsiahnutých v ohriatej pitnej vode na tejto strane tohto návodu.**

Pred uvedením do prevádzky nádrž uzemnite.

Vykurovacie okruhy naplňte príslušnými kvapalinami a celý systém odzdušnite. Skontrolujte tesnosť všetkých spojov a tlak v systéme. Nastavte parametre použitej regulácie vykurovacieho systému podľa dokumentácie a odporúčaní od výrobcu. Pravidelne kontrolujte, či všetky ovládacie a nastavovacie prvky fungujú správne.

7 - Inštalácia izolácie na nádrž

Popis produktu

Tepelná izolácia je súčasťou akumuláčnej nádrže pre zníženie tepelnej straty. Izolácia sa u tohto typu akumuláčnej nádrže inštaluje až na mieste inštalácie nádrže z dôvodu jednoduchšej manipulácie s nádržou. Používa sa tepelná izolácia z flísu s tvrdým povrchom a zámkom.

Upozornenie

Montáž izolácie je nutné vykonať po dvoch alebo troch osobách. Montáž izolácie z flísu s tvrdým povrchom a zámkom **sa musí vykonať pri teplote najmenej 20 °C**. V prípade, že je nutné inštaláciu vykonať pri nižšej teplote, je nutné izoláciu ohriať vopred v inom priestore najmenej na teplotu 20 °C. Montáž izolácie, ktorá má nižšiu teplotu, je ťažká a hrozí jej mechanické poškodenie.

Nepoužívajte pre montáž žiadne nástroje ako kliešte, upínacie pásy a pod.

V blízkosti výrobku je zakázané manipulovať s otvoreným ohňom.

Postup montáže izolácie

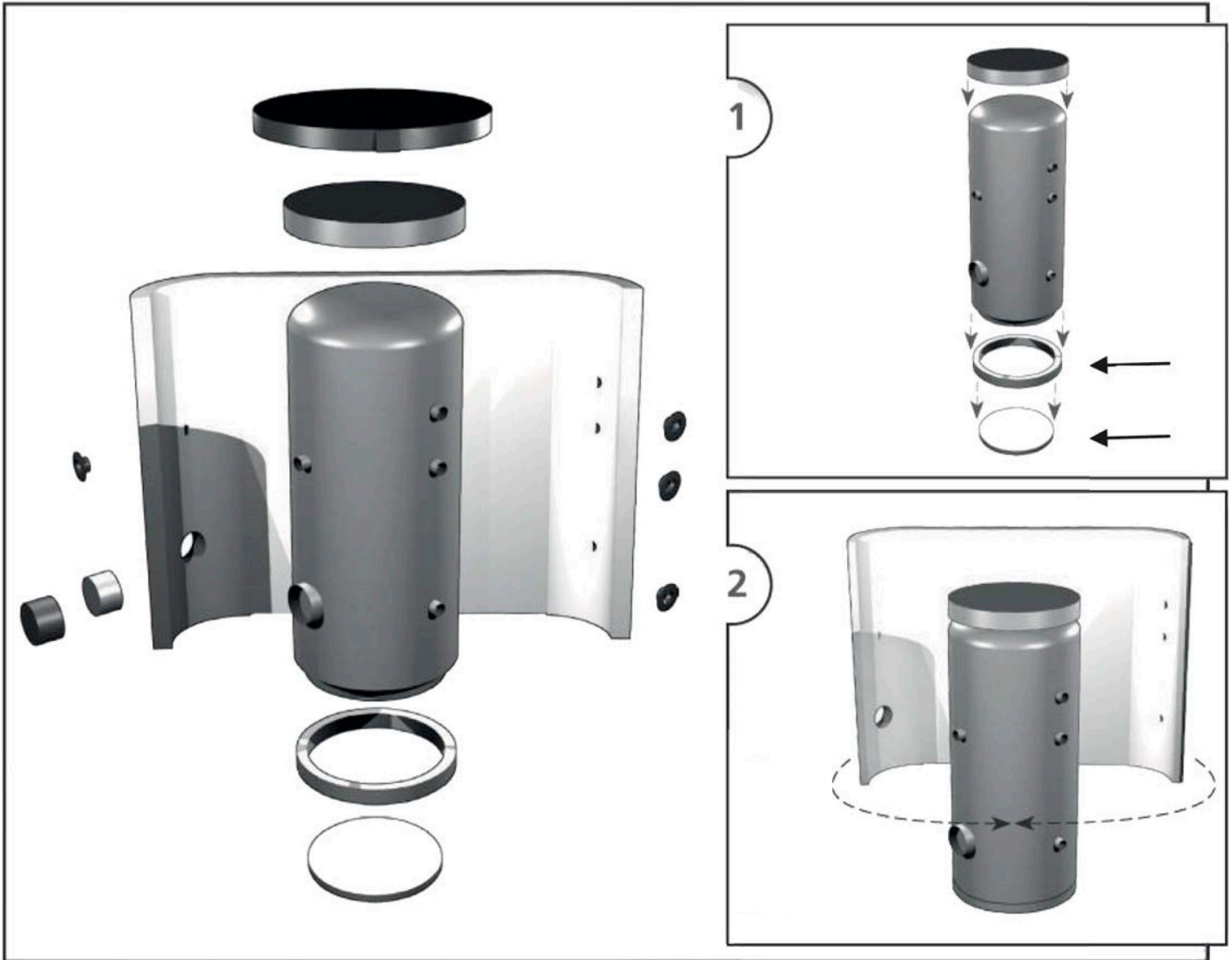
1. Usadte nádrž podľa predpisov pre inštaláciu.
2. Oviňte dôkladne izoláciu okolo telesa nádrže. Pri inštalácii dbajte na to, aby izolácia na teleso nádrže dokonale prilnula. To sa docielí uhladzovaním a poklepávaním dlaní na izoláciu od stredu rovnomerne oboma smermi, až izolácia prilne k povrchu nádrže bez vzduchových bublín.
3. Otvory pre nátrubky použite ako oporu pre montáž izolácie.
4. Minimálne jedna osoba pritláča izoláciu k nádrži a zároveň konce izolácie priťahuje k sebe. Druhá osoba zo strany zatvára zámok.
5. Nasadte hornú izoláciu a veko.
6. Nasuňte krycie plastové rozety podľa veľkosti nátrubkov, nasadte poistky proti rozopnutiu zámku.
7. Ďalšiu montáž nádrže vykonajte podľa predpisov preo inštaláciu a podľa platných technických noriem a ustanovení.

Záruka na izoláciu

- Záruka zaniká v prípade, že:
 - nebol dodržaný postup uvedený v montážnom návode,
 - bol výrobok používaný v rozpore s účelom, k akému je určený.
- Záruka sa nevzťahuje na:
 - na opotrebenie výrobku spôsobené jeho obvyklým používaním,
 - poškodenie spôsobené ohňom, vodou, elektrinou alebo inou živelnou udalosťou,
 - chyby spôsobené užívaním v rozpore s účelom, k akému je výrobok určený, nesprávnym používaním výrobku a nedostatočnou údržbou,
 - chyby vzniknuté mechanickým poškodením výrobku,
 - chyby vzniknuté neodborným zásahom do výrobku alebo neodbornou opravou výrobku.



+ 20.0° C
+ 68.0° F



8 - Údržba nádrže

Pri údržbe nádrže, ak je osadená ohrevným telesom, odpojte teleso od napájania. Na čistenie vonkajších častí akumuláčnej nádrže používajte navlhčenú handru a vhodný čistiaci prostriedok. Nikdy nepoužívajte abrazívne prostriedky, rozpúšťadlá, prípravky na báze ropy atď. Skontrolujte, že okolo spojov nepresakuje voda.

9 - Likvidácia

Obalový materiál je nutné zlikvidovať podľa platných predpisov. Po ukončení životnosti sa s výrobkom nesmie zaobchádzať ako s domovým odpadom. Je nutné zabezpečiť jeho recykláciu. Izoláciu recyklujte ako plasty a oceľovú nádobu ako železný šrot.

10 - Záruka

Na tento výrobok je poskytovaná záruka podľa podmienok uvedených v tomto návode a podľa záručného listu. Záručný list je neoddeliteľnou súčasťou dodávky tejto akumuláčnej nádrže.