

LOKÁLNE REKUPERAČNÉ JEDNOTKY



HR 100 W a HR 30 W

Lokálna rekuperačná jednotka určená pre vetranie jednotlivých miestností (obytné miestnosti, kuchyne, kúpeľne, toalety a pod.). Má dva režimy chodu – nízky a vysoký. Na ovládanie je potrebné využiť externý prepínač, najčastejšie obyčajného dvojitého prepínača na stene alebo hygrostatu.

Inštaluje sa do steny, vhodná hrúbka steny pre inštaláciu sa pohybuje v rozmedzí od 220 do 280 mm (s predĺžením až 500 mm, pozri príslušenstvo).

TYPY

HR100W

Objednávaci kód: 6955

HR30W

Objednávaci kód: 6954

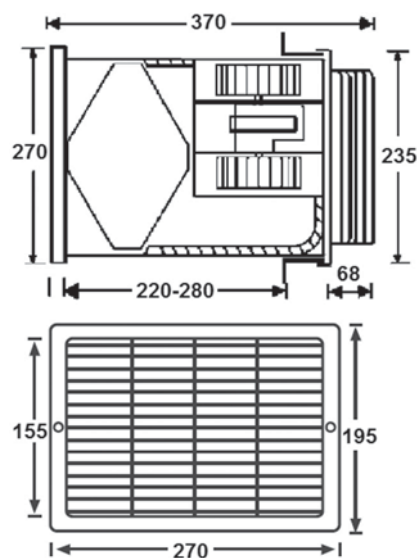
TECHNICKÉ ÚDAJE

VÝKONOVÉ PARAMETRE	HR100W	HR30W
Nízky prietok vzduchu - sanie	38 m ³ /h	30 m ³ /h
Nízky prietok vzduchu - výtlak	43 m ³ /h	35 m ³ /h
Vysoký prietok vzduchu - sanie	69 m ³ /h	40 m ³ /h
Vysoký prietok vzduchu - výtlak	77 m ³ /h	50 m ³ /h
Účinnosť rekuperácie	max. 70 %	max. 70 %

AKUSTICKÉ PARAMETRE

Hladina hluku (vo vzdialenosti 3 m)	20 dB(A) pri nízkom prietoku vzduchu	
	35 dB(A)	28 dB(A)
	pri vysokom prietoku vzduchu	pri vysokom prietoku vzduchu

ROZMERY



PRÍSLUŠENSTVO

K jednotkám je možné dokúpiť predĺženie EXT100, ktoré umožňuje inštaláciu jednotky do stien s hrúbkou 280 až 500 mm.