

# CENTRÁLNE REKUPERAČNÉ JEDNOTKY



## Sentinel Kinetic Advance

Centrálne rekuperačné jednotky Sentinel Kinetic Advance S, S ENT a SX sú vetracie jednotky novej generácie umožňujúce zohľadniť individuálnu prevádzku objektu a životný štýl užívateľa. Určené sú pre trvalé vetranie rodinných domov s obytnou plochou do 300 m<sup>2</sup>. Konštruované sú pre maximálny komfort užívateľa a jednoduchú montáž. Pre výrobu sú použité najmodernejšie materiály. Rekuperačné jednotky Advance majú integrovaný digitálny regulátor s dotykovým displejom, vstavaný automatický bypass, integrovaný snímač vlhkosti, hrdlo pre odvod kondenzátu a možnosť WiFi pripojenia. Pre zaistenie maximálne komfortného vetrania v objekte je k jednotke možné ďalej doplniť snímače CO<sub>2</sub>, hygrometry, snímače pohybu osôb a pod.

Vnútorň priestor jednotiek je vybavený vysoko kvalitnou tepelnou izoláciou, čo umožňuje inštaláciu aj do nevykurovaných priestorov (napr. podkrovia), ani čo by dochádzalo k stratám energie. Jednotka môže byť riadená cez integrovaný digitálny podsvietený dotykový displej, cestou WiFi pripojenia alebo nadradeného kontrolného systému. Dotykový displej môže byť osadený priamo na jednotke alebo pripojený prostredníctvom dokovacej základne. Pre zaistenie zdravej klímy v objekte sú v jednotkách Kinetic Advance integrované dva filtre s triedou filtrácie G3. Pre potrebu vyššej filtrácie je možné ako druhý stupeň filtrácie pridať do série za filtre G3 aj filtre s triedou filtrácie F5, ktoré zaisťujú čistý vzduch v dome aj v oblastiach so zhoršenou kvalitou ovzdušia.

Vzhľadom k vysokej účinnosti jednotky by mohlo v extrémnych obdobiach dôjsť k namrznutiu výmenníka, preto je vybavená automatickou funkciou odmrazovania. Namrznutie výmenníka je možné zamedziť inštaláciou predohrevu na prívod čerstvého vzduchu do objektu – pozri kapitolu Ohrievača vzduchu. Integrovaný letný bypass umožňuje v letnom období využiť chladnejší vonkajší vzduch pre predchladenie vetraného objektu.

## VÝKONOVÉ REŽIMY

Jednotka má prednastavených 5 výkonových režimov. Programovať je možné rôznu intenzitu vetrania v rôznu dennú dobu a každý deň v týždni, intervaly nárazového vetrania a tichý režim jednotky pre nočnú prevádzku. Integrovaný snímač vlhkosti zaisťuje automatické proporčné zvyšovanie prietoku vzduchu z jednotky tak, aby bol a zaistená optimálna relatívna vlhkosť v objekte. Integrovaná funkcia časovačov v jednotke zaisťuje aj dostatočné dovetranie priestorov s možnosťou nárazového zvýšenia relatívnej vlhkosti.

## Technické údaje

### VÝKONOVÉ PARAMETRE

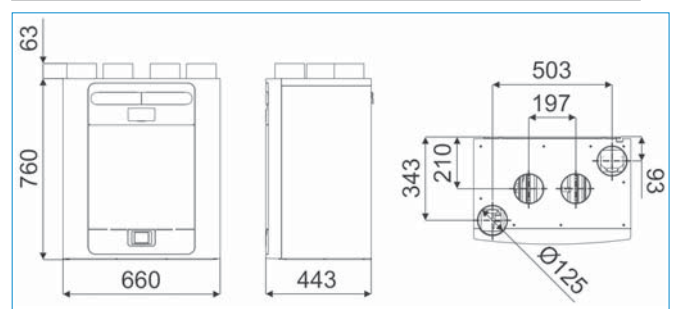
Maximálny prietok vzduchu *	<b>414 m<sup>3</sup>/h</b>
Účinnosť rekuperácie	<b>max. 93%</b>
Energetická trieda	<b>A+</b>

\*prietoky vzduchu pre konkrétne inštalácie je nutné korigovať podľa výkonových grafov

### AKUSTICKÉ PARAMETRE

Hladina hluku (vo vzdialenosti 3 m)	<b>15,5 dB(A) pre nízky prietok vzduchu 34 dB(A) pre vysoký prietok vzduchu</b>
--	---

## ROZMERY



## TYPY

Sentinel Kinetic Advance S  
**obj. kód: 16487, SVT kód: 9237**  
Sentinel Kinetic Advance S ENT  
**obj. kód: 17601, SVT kód: 9237**  
Sentinel Kinetic Advance SX  
**obj. kód: 16488, SVT kód: 9238**



Jednotka S ENT má oproti typu S entalpický výmenník, ktorý získava späť nie len teplo, ale aj vlhkosť.



Jednotka SX má oproti typu S navyše WiFi modul a reguláciu konštantného objemového prietoku.