

VENTILY A SÚČASTI VYKUROVACÍCH SYSTÉMOV



- **zmiešavacie ventily**
- **zónové ventily**

OBSAH

ZMIEŠAVACIE VENTILY

- 5** Zmiešavacie ventily – prehľad
- 5** Pohony pre zmiešavacie ventily – prehľad
- 6** Trojcestný zmiešavací ventil LK840
- 8** Štvorcestný zmiešavací ventil LK841
- 10** Pohony AVC a ACC pre zmiešavacie ventily
- 11** Pohony AHC s ekvitermným regulátorom pre zmiešavacie ventily

DVOJCESTNÉ ZÓNOVÉ VENTILY

- 13** Dvojcestné zónové ventily – prehľad
- 14** Dvojcestný zónový guľový ventil VZK R
- 16** Dvojcestný zónový guľový ventil VZK M
- 18** Dvojcestný zónový guľový ventil VZK
- 20** Dvojcestný zónový šupátkový ventil LK525

TROJCESTNÉ ZÓNOVÉ VENTILY

- 23** Trojcestné zónové ventily – prehľad
- 24** Trojcestný zónový guľový ventil VZK R
- 26** Trojcestný zónový guľový ventil VZK S
- 28** Trojcestný zónový guľový ventil VZK M
- 30** Trojcestný zónový guľový ventil VZU R
- 32** Trojcestný zónový guľový ventil VZU S
- 34** Trojcestný zónový guľový ventil VZU M
- 36** Trojcestný zónový guľový ventil VZK
- 38** Trojcestný zónový šupátkový ventil LK525
- 40** Pohony AMC pre zónové guľové ventily

ZMIEŠAVACIE VENTILY

TABUĽKA PARAMETROV ZMIEŠAVACÍCH VENTILOV

MODELOVÁ RADA	-	LK840		LK841	
TYP	-	trojcestný ventil		štvorcestný ventil	
POUŽITIE	-	ventil pre vykurovacie sústavy		ventil pre vykurovacie sústavy	
PRIPOJENIE	-	vonkajší	vnútorný	vonkajší	vnútorný
MENOVITÁ SVETLOSŤ	DN	25 - 50	15 - 50	25 - 40	15 - 40
KVS	m ³ /h	4 - 25	1,6 - 40	4 - 15	2,5 - 25
PRACOVNÁ TEPLOTA	°C	5 - 110 ¹⁾	5 - 110 ¹⁾	5 - 110 ¹⁾	5 - 110 ¹⁾
MAX. TLAK	bar	10		10	
MAX. ROZDIEL TLAKOV	bar	0,5 - 1,0		0,5 - 1,0	
OSTATNÉ	-	možnosť ručného ovládania		možnosť ručného ovládania	

TABUĽKA PARAMETROV POHONOV

OZNAČENIE	-	AVC	ACC	AHC
OVLÁDANIE	-	3bodové / 0-10 V	na konštantnú teplotu	ekvitermný
NAPÁJANIE	V	230 / 24	230	230
TOČIVÝ MOMENT	Nm	5 / 10	6	6
ČAS PRENASTAVENIA	s	60, 120, 240, 60-120	120	120
MAX. PRÍKON	VA	2,5 / 5	3,5	3,5
STUPEŇ KRYTIA	-	IP42	IP42	IP42
OSTATNÉ	-	možnosť ručného ovládania, prípadne pomocný spínač	možnosť ručného ovládania	možnosť ručného ovládania

¹⁾ Krátkodobá maximálna teplota kvapaliny je 120 °C.

ZMIEŠAVACIE VENTILY

Trojcestný zmiešavací ventil LK840

Zmiešavacie ventily s otočným vnútorným segmentom určené do vykurovacích alebo solárnych systémov s vodou alebo s nemrznúcou zmesou.

V pracovnej oblasti (od 30° do 60° otočenie vnútorného segmentu) majú lineárnu prietočnú charakteristiku.

K ventilom je možné použiť všetky nami dodávané servopohony.



TECHNICKÉ ÚDAJE

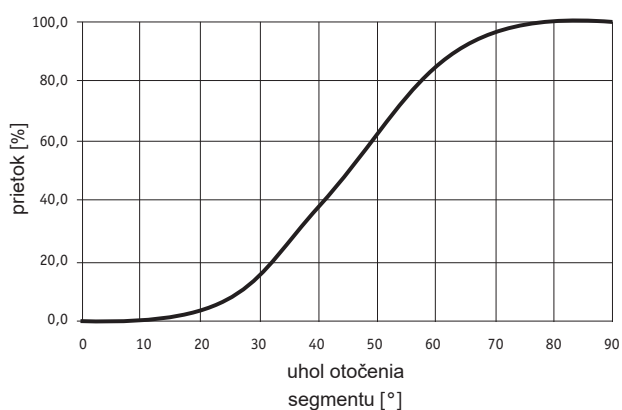
MAX. PRACOVNÝ TLAK	10 bar
PRACOVNÁ TEPLOTA KVAPALINY	5 až 110 °C

MATERIÁLY

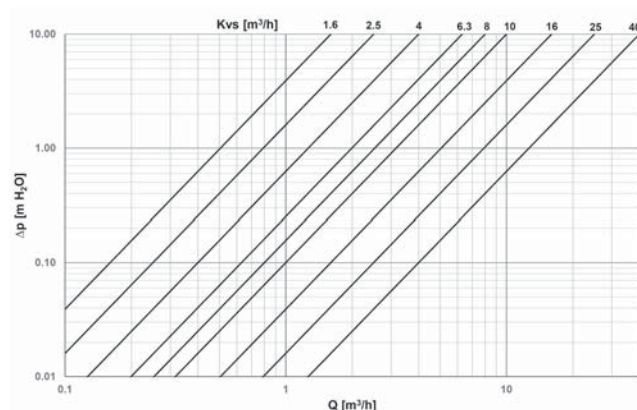
TELO VENTILU	mosadz
VRETENO VENTILU	mosadz
SRDCE VENTILU	mosadz

Ventily je možné jednoducho prenastaviť na ľavé alebo pravé prevedenie pre použitie v rôznych pozíciách vykurovacieho systému.

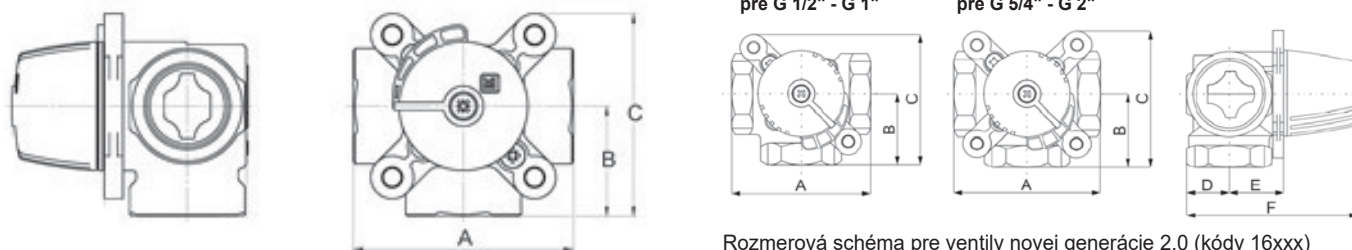
PRIETOČNÁ CHARAKTERISTIKA



TLAKOVÁ STRATA VENTILU



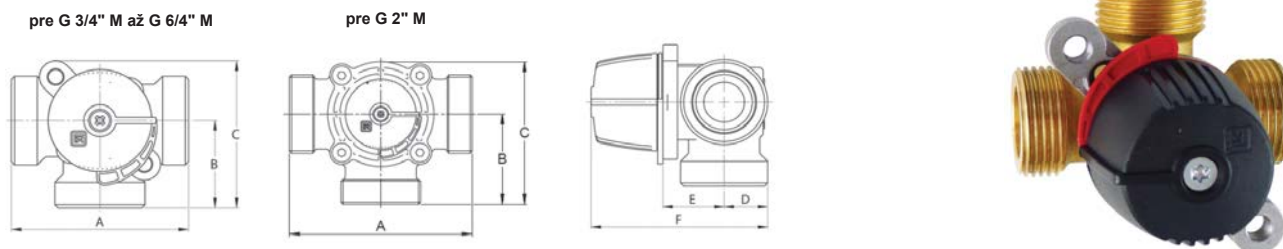
LK840 s vnútorným závitom



Rozmerová schéma pre ventily novej generácie 2.0 (kódy 16xxx)

PRIPOJENIE		1/2" F	1/2" F	3/4" F	3/4" F	1" F	1" F	5/4" F	6/4" F	2" F
A	mm	70	80	70	70	70	70	84	106	106
B	mm	35	40	35	35	35	35	42	53	53
C	mm	63	75	63	63	63	63	77	88	88
HMOTNOSŤ	kg	0,5	0,7	0,5	0,5	0,5	0,5	0,8	1,4	1,6
MAX. ROZDIEL	bar	1,0	0,5	1,0	1,0	1,0	1,0	1,0	1,0	1,0
TLAKOV KVS	m ³ /h	1,6	2,5	4,0	6,3	6,3	10,0	16,0	25,0	40,0
OBJEDNÁVACÍ KÓD		16764	11489	16760	16698	16758	16700	16693	16762	16697

LK840 s vonkajším závitom



PRIPOJENIE		1" M	1" M	5/4" M	2" M
A	mm	80	80	82	124
B	mm	40	40	41	62
C	mm	68	68	69	97
D	mm	18	18	20	33
E	mm	29	29	29	43
F	mm	81	81	83	110
HMOTNOSŤ	kg	0,6	0,6	0,6	1,4
MAX. ROZDIEL TLAKOV	bar	0,5	1,0	0,5	0,5
KVS	m ³ /h	4,0	6,3	8,0	25,0
OBJEDNÁVACÍ KÓD	--	16768	18898	18784	16759

ZMIEŠAVACIE VENTILY

Štvorcestný zmiešavací ventil LK841

Zmiešavacie ventily s otočným vnútorným segmentom určené do vykurovacích alebo solárnych systémov s vodou alebo s nemrznúcou zmesou.

V pracovnej oblasti (od 30° do 60° otočenia vnútorného segmentu) majú lineárnu prietočnú charakteristiku.

K ventilom je možné použiť všetky nami dodávané servopohony.



TECHNICKÉ ÚDAJE

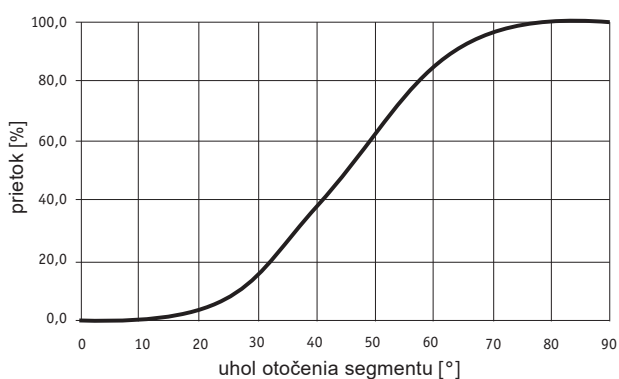
MAX. PRACOVNÝ TLAK	10 bar
PRACOVNÁ TEPLOTA KVAPALINY	5 až 110 °C

MATERIÁLY

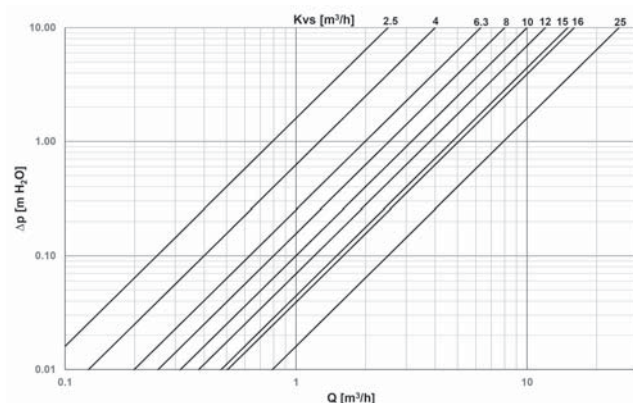
TELO VENTILU	mosadz
VRETENO VENTILU	mosadz
SRDCE VENTILU	mosadz

Ventily je možné jednoducho prenastaviť na ľavé alebo pravé prevedenie pre použitie v rôznych pozíciách vykurovacieho systému.

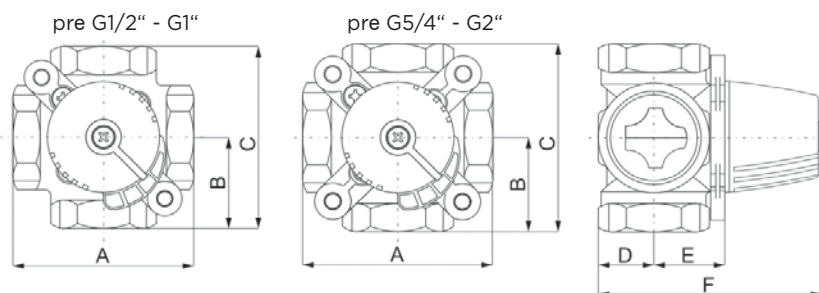
PRIETOČNÁ CHARAKTERISTIKA



TLAKOVÁ STRATA VENTILU

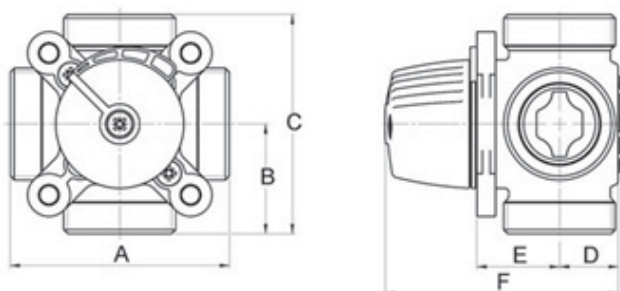


LK841 s vnútorným závitom



PRIPOJENIE		1/2" F	3/4" F	1" F	5/4" F	6/4" F
A	mm	80	70	70	84	106
B	mm	40	35	35	42	53
C	mm	80	70	70	84	106
HMOTNOSŤ	kg	0,7	0,5	0,5	0,8	1,6
MAX. ROZDIEL TLAKOV	bar	0,5	1,0	1,0	1,0	1,0
KVS	m ³ /h	2,5	6,3	10,0	16,0	25
OBJEDNÁVACÍ KÓD	--	14859	16780	16694	16699	16783

LK841 s vonkajším závitom



PRIPOJENIE		1" M	1" M	5/4" M	5/4" M	6/4" M
A	mm	80	80	82	82	84
B	mm	40	40	41	41	42
C	mm	80	80	82	82	84
D	mm	18	18	22	22	24
E	mm	29	29	31	31	32
F	mm	81	81	87	87	90
HMOTNOSŤ	kg	0,5	0,5	0,8	0,8	0,9
MAX. ROZDIEL TLAKOV	bar	1,0	1,0	0,5	0,5	0,5
KVS	m ³ /h	4,0	6,3	8,0	12,0	15,0
OBJEDNÁVACÍ KÓD	--	16776	16777	14832	14833	14834

ZMIEŠAVACIE VENTILY

Pohony AVC a ACC pre zmiešavacie ventily



Pohony určené pre ovládanie zmiešavacích ventilov. Pozícia ventilu je signalizovaná LED svetlom. Vyznačujú sa jednoduchou a rýchlou inštaláciou a tichou prevádzkou. Špeciálna konštrukcia zabraňuje poškodeniu v prípade zablokovania ventilu.

TECHNICKÉ ÚDAJE

ROZMER	84 x 101 x 85 mm
MATERIÁLY	
KRYT POHONU	Polykarbonát
PRÍVODNÝ KÁBEL	PVC

TYPY

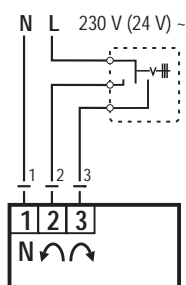
OVLÁDANIE		3BODOVÉ					0-10 V		NA KONŠTANTNÚ TEPLOTU	
TOČIVÝ MOMENT	Nm	5	5	5	5	5	5	10	6	6
DOBA OTVÁRANIA	s	60	120	120	240	120	60 - 120	60 - 120	120	120
POMOCNÝ SPÍNAČ	--	nie	nie	nie	áno	nie	nie	nie	nie	nie
NAPÁJACIE NAPÄTIE	--	230V 50Hz	230V 50Hz	230V 50Hz	230V 50Hz	24V 50Hz	24V 50Hz	24V 50Hz	230V 50Hz	230V 50Hz
PRÍKON	VA	2,5	2,5	2,5	2,5	2,5	5	5	3,5	3,5
IP/TRIEDA OCHRANY	--	IP42/II	IP42/II	IP42/II	IP42/II	IP42/II	IP42/II	IP42/II	IP42/I	IP42/I
TEPLOTA PROSTREDIA	°C	0 - 40	0 - 40	0 - 40	0 - 40	0 - 40	0 - 40	0 - 40	0 - 60	0 - 60
SNÍMAČ	--	--	--	--	--	--	--	--	Pt1000 1ks	Pt1000 2ks
NAPÁJACÍ KÁBEL										
PRIEREZ	mm ²	3x0,5	3x0,5	5x0,5	3x0,5	3x0,5	4x0,5	4x0,5	3x0,5	3x0,5
DĹŽKA	m	2	2	2	2	2	2	2	2	2
OBJEDNÁVACÍ KÓD	--	10875	9193	10878 ¹⁾	10876	11118	14682	10873	16101	16102

¹⁾ Pohon je vybavený pomocným spínačom.

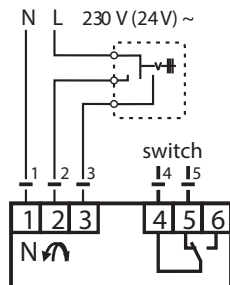
Pohon s 2 snímačmi Pt1000 (obj. kód 16102) je vybavený diferenčným termostatom vhodným pre riadenie konštantnej teploty spiatocky kotlov na tuhé palivá a vypínanie obehového čerpadla pri vyhynutí kotla.

ELEKTRICKÉ ZAPOJENIE

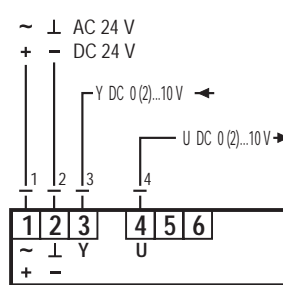
3bodové ovládanie 10875, 9193, 10876, 11118



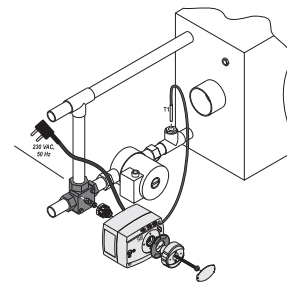
3bodové ovládanie s pom. spínačom - 10878



Proporcionálne ovládanie 0-10 V - 10873, 14682



Ovládanie na konštantnú teplotu - 16101, 16102



ZMIEŠAVACIE VENTILY

Pohony AHC s ekvitermným regulátorom pre smiešavacie ventily



Pohony určené pre ovládanie zmiešavacích ventilov. Pohon s ekvitermným regulátorom kombinuje ovládanie zmiešavacieho ventilu s reguláciou vykurovacieho systému pomocou ekvitermnej krivky. Súčasťou balenia je sada adaptérov pre pripojenie k zmiešavacím ventilom od rôznych výrobcov.

TECHNICKÉ ÚDAJE

ROZMER 84 x 101 x 85 mm

MATERIÁLY

KRYT POHONU Polykarbonát

PRÍVODNÝ KÁBEL PVC

SNÍMAČ Pt1000 3ks

POMOCNÝ SPÍNAČ nie

POHON

NAPÁJACIE NAPÄTIE 230 V 50 Hz

PRÍKON <3,5 VA

IP/TRIEDA OCHRANY IP42/I

TEPLOTA PROSTREDIA 5 až 40 °C

OVĽADANIE ekvitermné

TOČIVÝ MOMENT 6 Nm

DOBA OTVÁRANIA 120 s

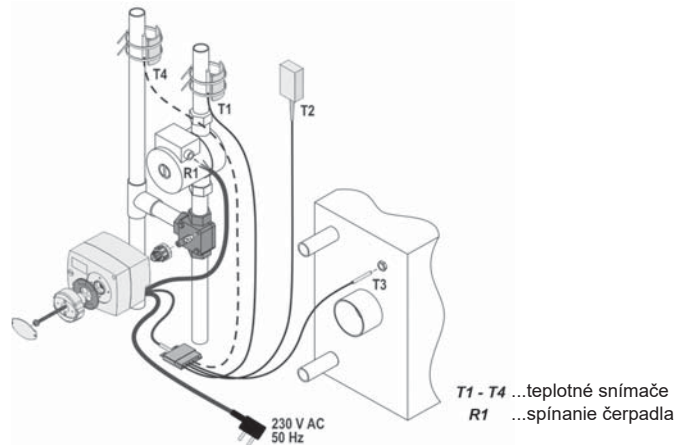
NAPÁJACÍ KÁBEL

PRIEREZ 3x 0,75 mm²

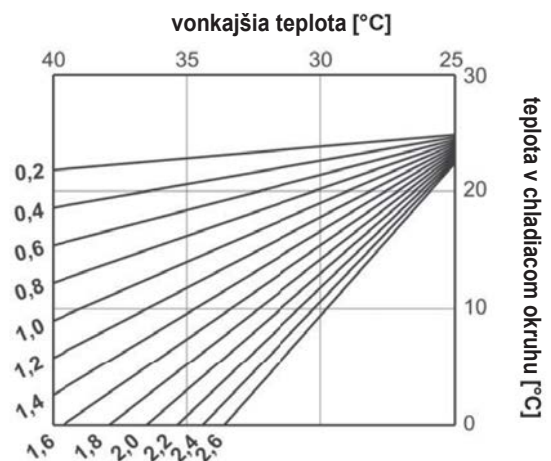
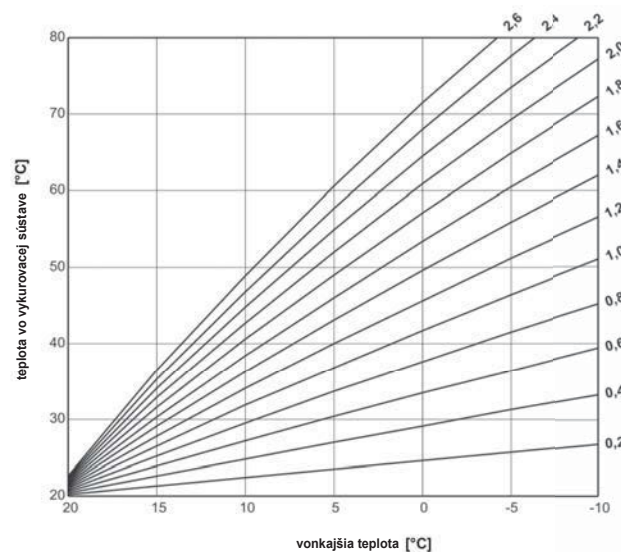
DĽŽKA 2 m

OBJEDNÁVACÍ KÓD 16253

SCHÉMA ZAPOJENIA



GRAFY VYKUROVACÍCH A CHLADIACICH KRIVIEK



PRÍSLUŠENSTVO

Izbová jednotka RCD20
Objednávacie kód: 19866



DVOJCESTNÉ ZÓNOVÉ VENTILY

TABUĽKA PARAMETROV

MODELOVÁ RADA	-	VZK	VZK M/R ¹⁾	LK 525	EV251B
ŠPECIFIKÁCIA	-	guľový ventil	guľový ventil	šupátkový ventil	solenoidový ventil
POUŽITIE	-	solárne sústavy, vykurovacie sústavy, systémy s pitnou vodou	solárne sústavy, vykurovacie sústavy, systémy s pitnou vodou	solárne sústavy, vykurovacie sústavy	vykurovacie sústavy
MENOVITÁ SVETLOSŤ	DN	15 - 25	20 - 25	25 - 32	10 - 25
KVS	m ³ /h	8,5 - 30	8,9 - 34,3	11	1,5 - 3,5
PRACOVNÁ TEPLOTA	°C	5 - 110	5 - 110	-15 - 120 ²⁾	-10 - 90
MAX. TLAK	bar	16	10	10	25
MAX. ROZDIEL TLAKOV	bar	10	10	10	10
OVLÁDANIE	-	dvojbodové (SPST) so stálou fázou	dvojbodové (SPST) so stálou fázou	dvojbodové (SPST) so stálou fázou	dvojbodové (SPST)
NAPÁJANIE	V	230	230	230	230
TOČIVÝ MOMENT	Nm	8	5	-	-
ČAS PRENASTAVENIA	s	30	60	12	0,2
MAX. PRÍKON	W	7	2,5	7	10
STUPEŇ KRYTIA	-	IP44	IP42	IP40	IP65
OSTATNÉ	-	ručné ovládanie, možnosť zloženia pohonu, ventil je pri uzatvorení tesný, antiblokovacie funkcie	ručné ovládanie, možnosť zloženia pohonu možnosť prenastavenie na polohu otvorené (N. O.)	možnosť zloženia pohonu	možnosť zloženia pohonu (cievky), ventil je pri uzatvorení tesný

¹⁾ Ventily VZK M majú rovnaké parametre ako ventily VZK R, ale sú bez pohonu.

²⁾ Uvedené rozmedzie teplôt je pre ventil s nastavcom, krátkodobá maximálna teplota je 160 °C; hodnoty pracovnej teploty bez nastavca sú 5 až 80 °C (90 °C krátkodobo).

DVOJCESTNÉ ZÓNOVÉ VENTILY

Dvojcestný zónový guľový ventil VZK R

Zónové guľové ventily určené do vykurovacích alebo solárnych systémov s vodou alebo s nemrznúcou zmesou a do systémov s pitnou vodou.

Ventil je vybavený pohonom s **dvojbodovým ovládaním (SPST)**. Pohon je možné zložiť bez nutnosti demontáže ventilu. Ventil nie je možné inštalovať do polohy pohonom dole.

Je možné ho použiť v spojení s akýmkoľvek regulátorom alebo termostatom, ktorý má kontakt s napätím 230 V pre zapnutie spínanej fázy pohonu. Ventil je normálne uzatvorený, pri zapnutí spínanej fázy sa otvorí. Tento režim je možné zmeniť na „normálne otvorený“. Čas otvárania je 60 s. V prípade zlyhania regulátora alebo termostatu môže byť pohon ovládaný ručne.



TECHNICKÉ ÚDAJE

MAX. PRACOVNÝ TLAK	10 bar
MAX. ROZDIEL TLAKOV	10 bar
PRACOVNÁ TEPLOTA KVAPALINY	až 110 °C

MATERIÁLY

TELO VENTILU	CW617N
VRETENO VENTILU	CW617N
GUĽA VENTILU	chromovaná mosadz
O-KRÚŽKY	EPDM, FPM
PRÍVODNÝ KÁBEL	PVC

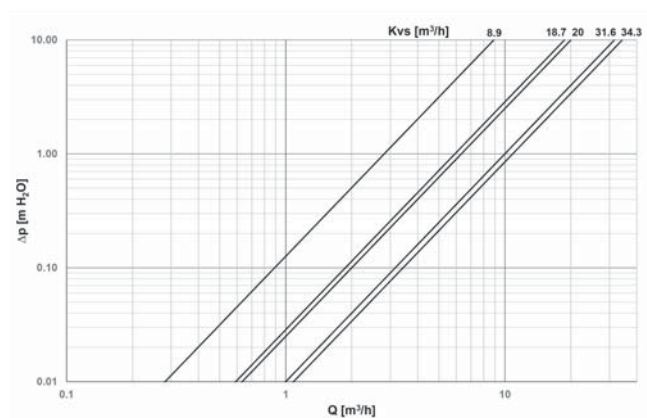
POHON

NAPÁJACIE NAPÄTIE	230 V 50 Hz
MAX. SPOTREBA	4VA
PRÚD	17 mA
KRYTIE PODĽA STN EN 60529	IP 42
OCHRANNÁ TRIEDA PODĽA STN EN 61140 ed.2	II

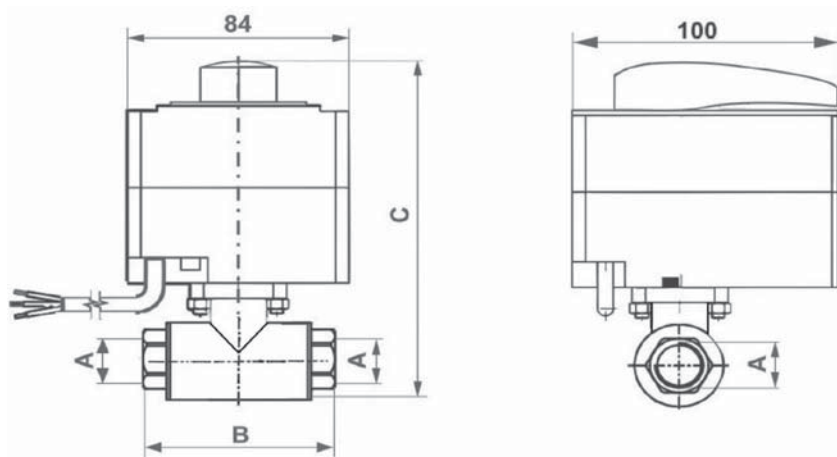
NAPÁJACÍ KÁBEL

PRIEREZ	3× 0,5 mm ²
DĹŽKA	2 m

TLAKOVÁ STRATA VENTILU

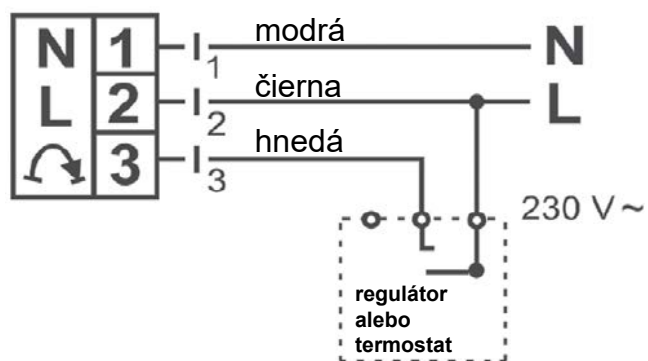


ROZMERY A TYPY



		VZK R 220 1/2F	VZK R 220 3/4F	VZK R 220 1F	VZK R 225 1F	VZK R 225 5/4F
PRIPOJENIE	--	1/2" F	3/4" F	1" F	1" F	5/4" F
B	mm	96	96	96	104	104
C	mm	160	160	160	160	160
HMOTNOSŤ	kg	1,2	1,2	1,2	1,5	1,5
MENOVITÁ SVETLOSŤ	DN	20	20	20	25	25
KVS	m ³ /h	8,9	18,7	20,0	31,6	34,3
OBJEDNÁVACÍ KÓD	--	19682	19677	19680	19686	19689

ELEKTRICKÉ ZAPOJENIE



DVOJCESTNÉ ZÓNOVÉ VENTILY

Dvojcestný zónový guľový ventil VZK M

Zónové guľové ventily určené do vykurovacích alebo solárnych systémov s vodou alebo s nemrznúcou zmesou a do systémov s pitnou vodou. Ventil je vybavený pákou pre ručné ovládanie.

Na ventil je možné dodatočne namontovať elektrický pohon - pozri stranu 40.



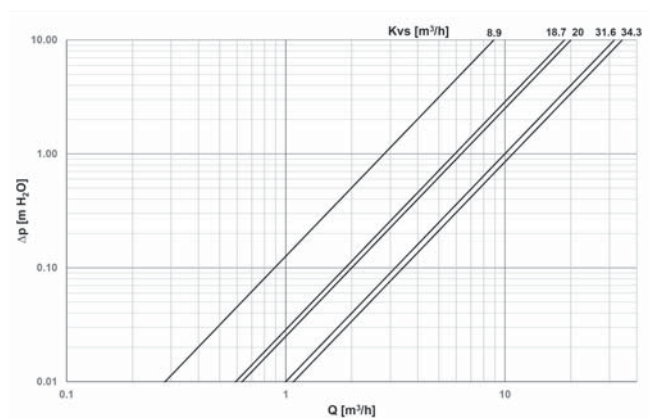
TECHNICKÉ ÚDAJE

MAX. PRACOVNÝ TLAK	10 bar
MAX. ROZDIEL TLAKOV	10 bar
PRACOVNÁ TEPLOTA KVAPALINY	až 110 °C

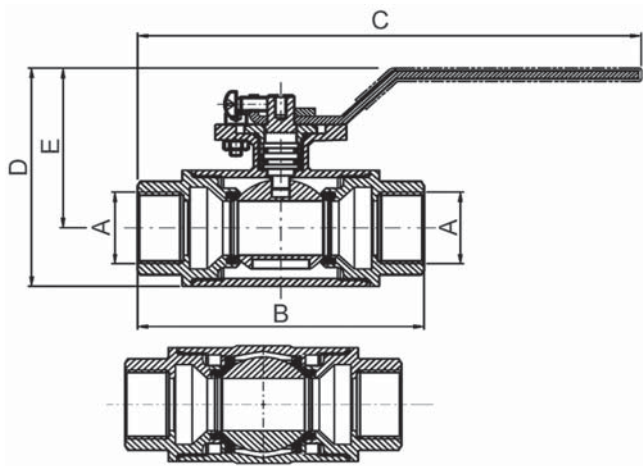
MATERIÁLY

TELO VENTILU	CW617N
VRETENO VENTILU	CW617N
GUĽA VENTILU	chromovaná mosadz
O-KRÚŽKY	EPDM, FPM

TLAKOVÁ STRATA VENTILU



ROZMERY A TYPY



		VZK M 220 1/2F	VZK M 220 3/4F	VZK M 220 1F	VZK M 225 1F	VZK M 225 5/4 F
PRIPOJENIE	--	1/2" F	3/4" F	1" F	1" F	5/4" F
B	mm	96	96	96	104	104
C	mm	170	170	170	174	174
D	mm	81	81	81	90	90
E	mm	55	55	55	64	64
HMOTNOSŤ	kg	0,7	0,7	0,7	1,0	1,0
MENOVITÁ SVETLOSŤ	DN	20	20	20	25	25
KVS	m ³ /h	8,9	18,7	20,0	31,6	34,3
OBJEDNÁVACÍ KÓD	--	20018	20021	20016	20023	20020

DVOJCESTNÉ ZÓNOVÉ VENTILY

Dvojcestný zónový guľový ventil VZK

Zónové guľové ventily určené do vykurovacích alebo solárnych systémov s vodou alebo s nemrznúcou zmesou a do systémov s pitnou vodou.

Ventil je vybavený pohonom **s dvojbodovým ovládaním (SPST)**. Pohon je možné zložiť bez nutnosti demontáže ventilu. Ventil nie je možné inštalovať do polohy pohonom dole.

Do ventilu musí byť privedená pracovná nula, trvalá fáza a ovládacia fáza. Bez ovládacej fázy je ventil uzatvorený, po privedení ovládacej fázy sa ventil do 30 sekúnd otvorí na plno.

Ventil je možné ručne nastaviť otočením pohonu (po odstránení spony sa vysunie).

Ventil je vybavený antiblokovacou funkciou - ak sa pri uzatváraní gule ventilu zablokuje napr. vďaka nečistote vo ventile, pohon automaticky zmení smer otáčania a uzatvorí ventil na opačnú stranu.



TECHNICKÉ ÚDAJE

MAX. PRACOVNÝ TLAK	16 bar
MAX. ROZDIEL TLAKOV	10 bar
PRACOVNÁ TEPLOTA KVAPALINY	až 110 °C

MATERIÁLY

TELO VENTILU	mosadzné, kované, poniklované
VRETENO VENTILU	poniklovaná mosadz
GUĽA VENTILU	chromovaná mosadz
O-KRÚŽOK	FPM
PRÍVODNÝ KÁBEL	PVC

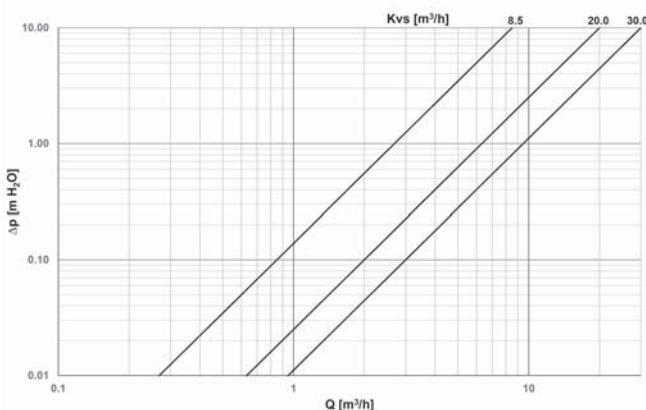
POHON

NAPÁJACIE NAPÄTIE	230 V 50 Hz
PRÍKON	7 W
PRÚD	30 mA
KRYTIE PODĽA STN EN 60529	IP 44
OCHRANNÁ TRIEDA PODĽA STN EN 61140 ed.2	II

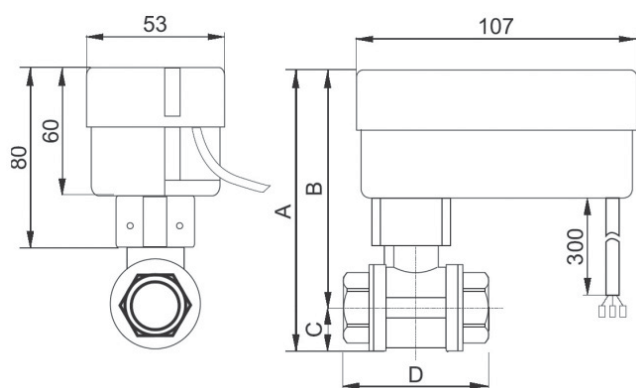
NAPÁJACÍ KÁBEL

PRIEREZ	4× 0,5 mm ²
DĹŽKA	0,3 m

TLAKOVÁ STRATA VENTILU

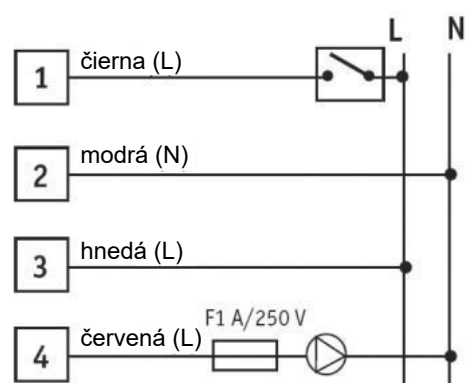


ROZMERY A TYPY



		VZK 215-230-1P	VZK 220-230-1P	VZK 225-230-1P
PRIPOJENIE	--	1/2" F	3/4" F	1" F
A	mm	126,0	129,0	137,0
B	mm	108,5	109,5	113,5
C	mm	17,5	19,5	23,5
D	mm	63	57	68
HMOTNOSŤ	kg	0,68	0,65	0,81
KVS	m ³ /h	8,5	20,0	30,0
OBJEDNÁVACÍ KÓD	--	11288	10344	11289

ELEKTRICKÉ ZAPOJENIE



DVOJCESTNÉ ZÓNOVÉ VENTILY

Dvojcestný zónový šupátkový ventil LK525

Zónové ventily šupátkové určené do vykurovacích alebo solárnych systémov s vodou alebo s nemrznúcou zmesou.

Ventil je vybavený pohonom **s dvojbodovým ovládaním (SPST)**. Je dodávaný vrátane prívodného 1 m dlhého 3žilového kábla. Ventil nie je možné inštalovať do polohy pohonom dole.

Do ventilu musí byť privedená pracovná nula, trvalá fáza a ovládacia fáza. Bez ovládacej fázy je ventil uzatvorený, po privedení ovládacej fázy sa ventil do **12 sekúnd plne otvorí** (neplatí pre ventily 12874 a 12875).



TECHNICKÉ ÚDAJE

MAX. PRACOVNÝ TLAK	10 bar
MAX. ROZDIEL TLAKOV	10 bar
PRACOVNÁ TEPLOTA KVAPALINY	5 až 80 °C (120 °C s nastavcom - obj. kód 11278)

MATERIÁLY

TELO VENTILU	mosadzné, kované
SRDCE VENTILU	PPS kompozit
VRETENO VENTILU	PPS kompozit
PRÍVODNÝ KÁBEL	PVC

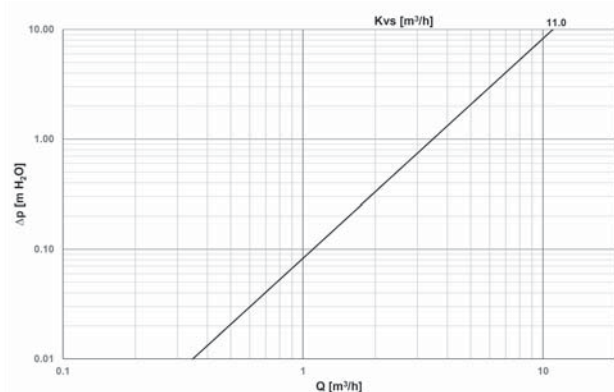
POHON

NAPÁJACIE NAPÄTIE	230 V 50 Hz
PRÍKON	7 W
PRÚD	30 mA
KRYTIE PODĽA STN EN 60529	IP 40
OCHRANNÁ TRIEDA PODĽA STN EN 61140 ed.2	II

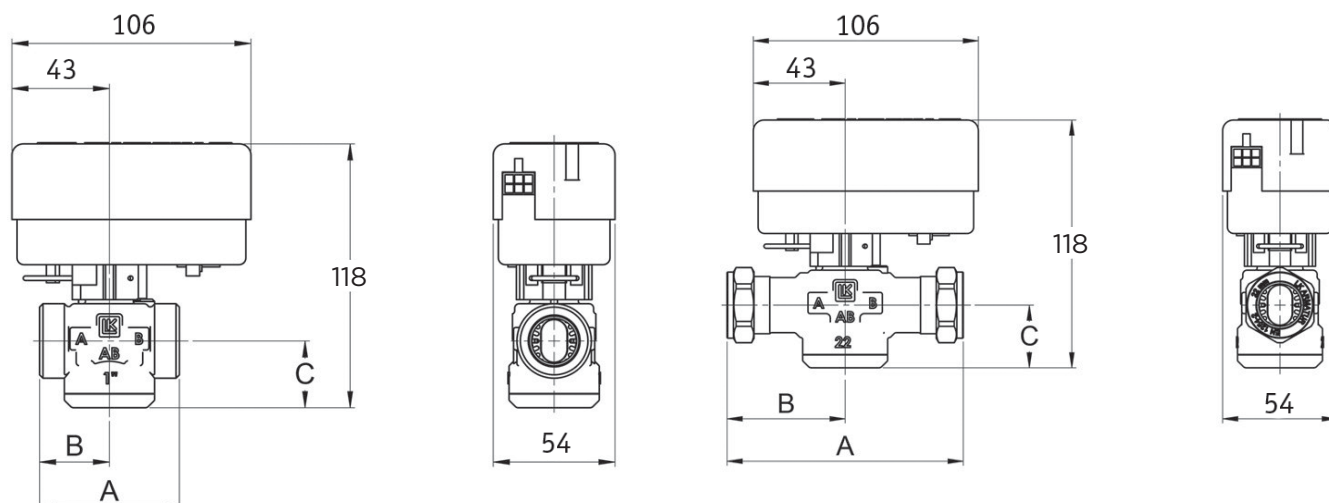
NAPÁJACÍ KÁBEL

PRIEREZ	3× 0,75 mm ²
DĹŽKA	1 m

TLAKOVÁ STRATA VENTILU

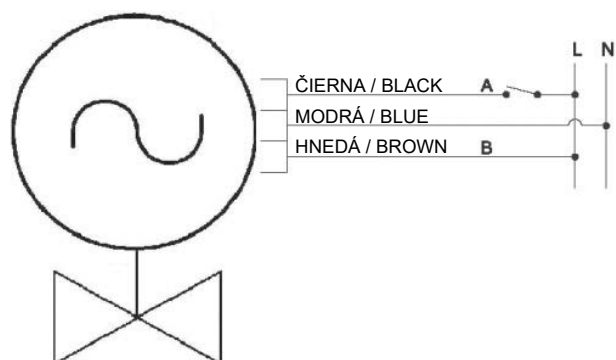


ROZMERY A TYPY



PRIPOJENIE	--	1" M	5/4" M	1" M	5/4" M	Cu22	Cu28
A	mm	62	74	62	74	110	110
B	mm	31	37	31	37	55	55
C	mm	30	30	30	30	30	30
HMOTNOSŤ	kg	0,6	0,6	0,6	0,6	0,4	0,6
STAV BEZ NAPÁJANIA	--	otvorený	otvorený	zatvorený	zatvorený	otvorený	otvorený
KVS	m ³ /h	11,0	11,0	11,0	11,0	11,0	11,0
OBJEDNÁVACÍ KÓD	--	12874	12875	16283	16284	14896	14897

ELEKTRICKÉ ZAPOJENIE



TROJCESTNÉ ZÓNOVÉ VENTILY

TABUĽKA PARAMETROV

MODELOVÁ RADA	-	VZK	VZK M/R ¹⁾	VZU M/R ¹⁾	VZK S ²⁾	VZU S ²⁾	LK 525
ŠPECIFIKÁCIA		guľový ventil	guľový ventil	guľový ventil	guľový ventil	guľový ventil	šupátkový ventil
OSA POHONU	-	v rovine vstupov	kolmo k rovine vstupov	v rovine vstupov	kolmo k rovine vstupov	v rovine vstupov	v rovine vstupov
POUŽITIE	-	solárne sústavy, vykurovacie sústavy, systémy s pitnou vodou	solárne sústavy, vykurovacie sústavy, systémy s pitnou vodou	solárne sústavy, vykurovacie sústavy, systémy s pitnou vodou	solárne sústavy, vykurovacie sústavy, systémy s pitnou vodou	solárne sústavy, vykurovacie sústavy, systémy s pitnou vodou	solárne sústavy, vykurovacej sústavy
MENOVITÁ SVETLOSŤ	DN	20 - 25	20-25	20	20-25	20	25 - 32
KVS	m ³ /h	7 - 11	10,5-14,3	10,5-14,3	10,5-14,3	10,5-10,6	8
PRACOVNÁ TEPLOTA	°C	5 - 110	5 - 110	5 - 110	5 - 110	5 - 110	-15 - 120 ³⁾
MAX. TLAK	bar	16	10	10	10	10	10
MAX. ROZDIEL TLAKOV	bar	10	10	10	10	10	10
OVLÁDANIE	-	dvojbodové (SPST) so stálou fázou	dvojbodové (SPST) so stálou fázou	dvojbodové (SPST) so stálou fázou	trojbodové (SPDT)	trojbodové (SPDT)	dvojbodové (SPST) so stálou fázou
NAPÁJANIE	V	230	230	230	230	230	230
TOČIVÝ MOMENT	Nm	15	5	5	5	5	-
ČAS PRENASTAVENIA	s	64	15, 60	15, 60	60	60	8
MAX. PRÍKON	W	9	2,5	2,5	2,5	2,5	7
STUPEŇ KRYTIA	-	IP44	IP42	IP42	IP42	IP42	IP40
OSTATNÉ	-	ručné ovládanie, možnosť zloženia pohonu, ventil je pri uzatvorení tesný	ručné ovládanie, možnosť zloženia pohonu, ventil je pri uzatvorení tesný	ručné ovládanie, možnosť zloženia pohonu, ventil je pri uzatvorení tesný	ručné ovládanie, možnosť zloženia pohonu, ventil je pri uzatvorení tesný	ručné ovládanie, možnosť zloženia pohonu, ventil je pri uzatvorení tesný	možnosť zloženia pohonu

¹⁾ Ventily VZK (VZU) M majú rovnaké parametre ako ventily VZK (VZU) R, ale sú bez pohonu.

²⁾ Ventil typu VZK (VZU) S umožňuje aj funkciu zmiešavania.

³⁾ Uvedené rozmedzie teplôt je pre ventil s nástavcom, krátkodobá maximálna teplota je 160 °C; hodnoty pracovnej teploty bez nástavca sú 5 až 80 °C (90 °C krátkodobo).

TROJCESTNÉ ZÓNOVÉ VENTILY

Trojcestný zónový guľový ventil VZK R

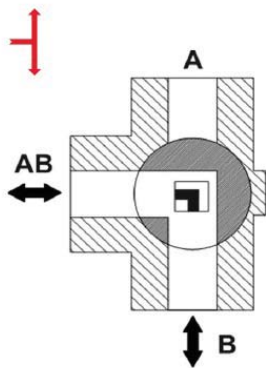
Zónové guľové ventily určené do vykurovacích alebo solárnych systémov s vodou alebo s nemrznúcou zmesou do systémov s pitnou vodou.

Ventil je vybavený pohonom **s dvojbodovým ovládaním (SPST)**. Pohon je možné zložiť bez nutnosti demontáže ventilu. Ventil nie je možné inštalovať do polohy pohonom dole.

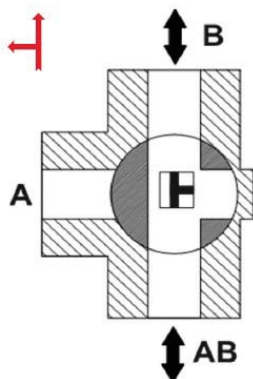
Do ventilu musí byť privedená pracovná nula, trvalá fáza a ovládacia fáza. Bez ovládacej fázy je otvorený výstup B, po privedení ovládacej fázy sa otvorí výstup A. Poradie otvárania výstupov a smer otáčania pohonu je možné zmeniť. Čas otvárania je 60 s alebo 15 s. Ventil je možné ručne nastaviť otočením páky (po prepnutí do režimu ručného ovládania).

V ponuke je verzia s vŕtaním gule do L alebo do T.

Ventil s vŕtaním do L



Ventil s vŕtaním do T



TECHNICKÉ ÚDAJE

MAX. PRACOVNÝ TLAK	10 bar
MAX. ROZDIEL TLAKOV	10 bar
PRACOVNÁ TEPLOTA KVAPALINY	až 110 °C

MATERIÁLY

TELO VENTILU	CW617N
VRETENO VENTILU	CW617N
GUĽA VENTILU	chromovaná mosadz
O-KRÚŽKY	EPDM, FPM
PRÍVODNÝ KÁBEL	PVC

POHON

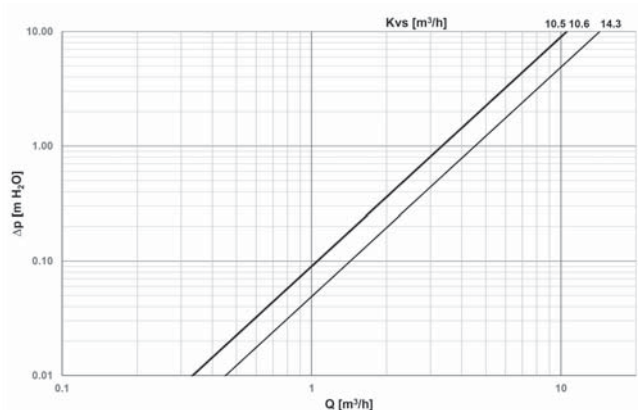
NAPÁJACIE NAPÄTIE	230 V 50 Hz
MAX. SPOTREBA	4VA
PRÚD	17 mA
KRYTIE PODĽA STN EN 60529	IP 42
OCHRANNÁ TRIEDA PODĽA STN EN 61140 ed.2	II

NAPÁJACÍ KÁBEL

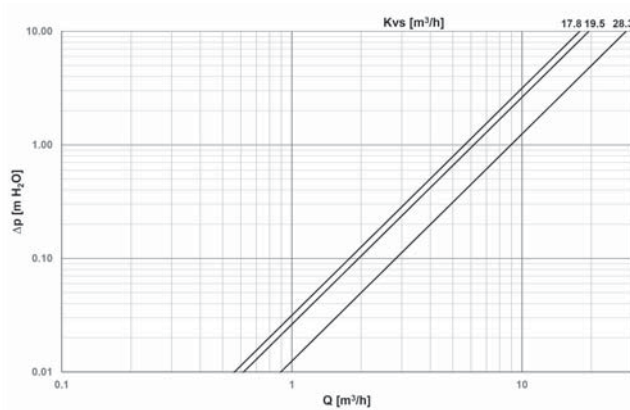
PRIEREZ	3 × 0,5 mm ²
DĹŽKA	2 m

TLAKOVÁ STRATA VENTILU

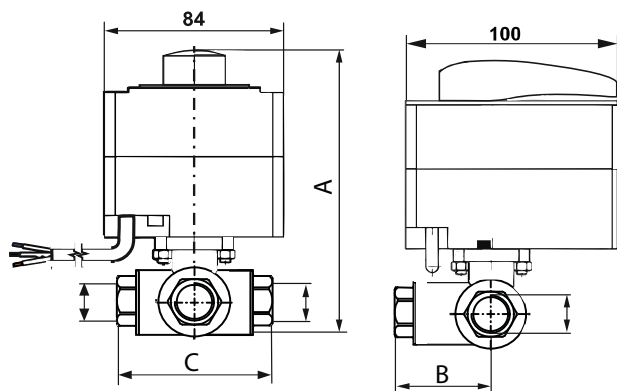
Tlaková strata v kolmom smere



Tlaková strata v priamom smere



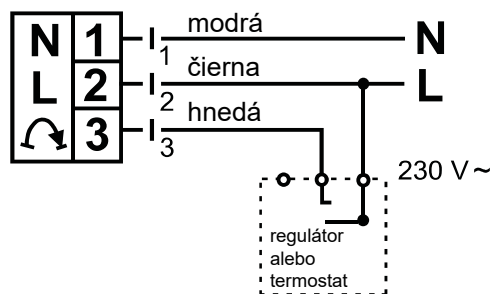
ROZMERY A TYPY



Vítanie gule do L		VZK R 320 60 L 3/4F	VZK R 320 60 L 1F	VZK R 320 15 L 1F	VZK R 325 60 L 1F	VZK R 325 15 L 1F	VZK R 325 60 L 5/4F	VZK R 325 15 L 6/4M
PRIPOJOVACÍ ZÁVIT	--	3/4" F	1" F	1" F	1" F	1" F	5/4" F	6/4" M
A	mm	160	160	160	168	168	168	168
B	mm	50	50	50	52	52	52	64
C	mm	96	96	96	104	104	104	128
HMOTNOSŤ	kg	1,3	1,3	1,3	1,7	1,7	1,8	1,8
MENOVITÁ SVETLOSŤ	DN	20	20	20	25	25	25	25
KVS KOLMO	m ³ /h	10,5	10,6	10,6	14,3	14,3	14,3	14,3
ČAS OTVORENIA	s	60	60	15	60	15	60	15
OBJEDNÁVACÍ KÓD	--	19367	19366	20022	13604	19000	18671	19005

Vítanie gule do T		VZK R 320 60 T 3/4F	VZK R 320 60 T 1F	VZK R 320 15 T 1F	VZK R 325 60 T 1F	VZK R 325 15 T 1F	VZK R 325 60 T 5/4F	VZK R 325 15 T 6/4M
PRIPOJOVACÍ ZÁVIT	--	3/4" F	1" F	1" F	1" F	1" F	5/4" F	6/4" M
A	mm	160	160	160	168	168	168	168
B	mm	50	50	50	52	52	52	64
C	mm	96	96	96	104	104	104	128
HMOTNOSŤ	kg	1,3	1,3	1,3	1,7	1,7	1,8	1,8
MENOVITÁ SVETLOSŤ	DN	20	20	20	25	25	25	25
KVS KOLMO	m ³ /h	10,5	10,6	10,6	14,3	14,3	14,3	14,3
KVS PRIAMO	m ³ /h	17,8	19,5	19,5	28,3	28,3	28,3	28,3
ČAS OTVORENIA	s	60	60	15	60	15	60	15
OBJEDNÁVACÍ KÓD	--	19189	19187	20019	18550	19001	18676	19006

ELEKTRICKÉ ZAPOJENIE



TROJCESTNÉ ZÓNOVÉ VENTILY

Trojcestný zónový guľový ventil VZK S

Zónové guľové ventily určené do vykurovacích alebo solárnych systémov s vodou alebo s nemrznúcou zmesou a do systémov s pitnou vodou.

Ventil je vybavený pohonom s trojbodovým ovládaním (SPDT) s možnosťou zmiešavania. Pohon je možné zložiť bez nutnosti demontáže ventilu. Ventil nie je možné inštalovať do polohy pohonom dole.

Po privedení napätia na hnedý vodič sa **pohon otáča po smere hodinových ručičiek (otvára sa cesta A-AB)**, po privedení napätia na čierny vodič sa **pohon otáča proti smeru hodinových ručičiek (otvára sa cesta B-AB)**, v stave bez napätia zostane pohon v danej polohe. Čas otvárania je 60 s. Ventil je možné ručne nastaviť otočením gombíka (po prepnutí do režimu ručného ovládania).

V ponuke je verzia s vŕtaním gule do L alebo do T.



TECHNICKÉ ÚDAJE

MAX. PRACOVNÝ TLAK	10 bar
MAX. ROZDIEL TLAKOV	10 bar
PRACOVNÁ TEPLOTA KVAPALINY	až 110 °C

MATERIÁLY

TELO VENTILU	CW617N
VRETENO VENTILU	CW617N
GUĽA VENTILU	chromovaná mosadz
O-KRÚŽOK	FPM
PRÍVODNÝ KÁBEL	PVC

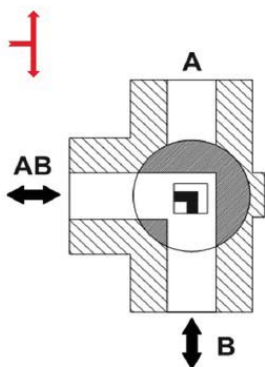
POHON

NAPÁJACIE NAPÄTIE	230 V 50 Hz
MAX. SPOTREBA	2,5 VA
PRÚD	10 mA
KRYTIE PODĽA STN EN 60529	IP 42
OCHRANNÁ TRIEDA PODĽA STN EN 61140 ed.2	II

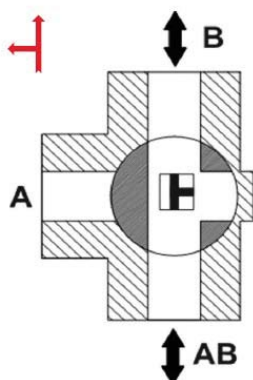
NAPÁJACÍ KÁBEL

PRIEREZ	3× 0,5 mm ²
DĹŽKA	2 m

Ventil s vŕtaním do L



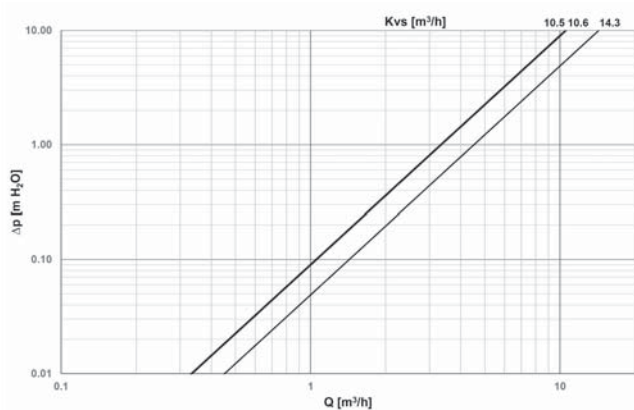
Ventil s vŕtaním do T



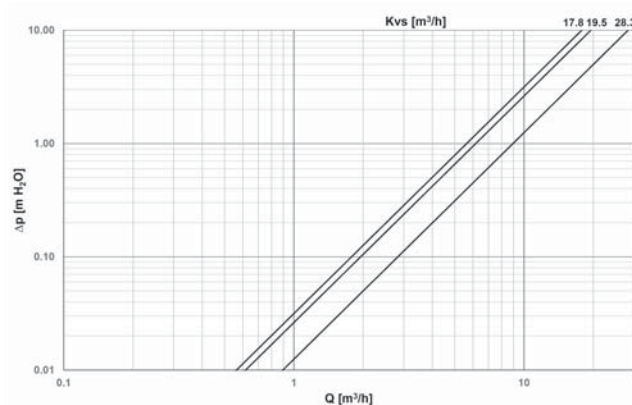
Pohon ventilu je vybavený koncovým mikrospínačom s bezpotenciálovým kontaktom.

TLAKOVÁ STRATA VENTILU

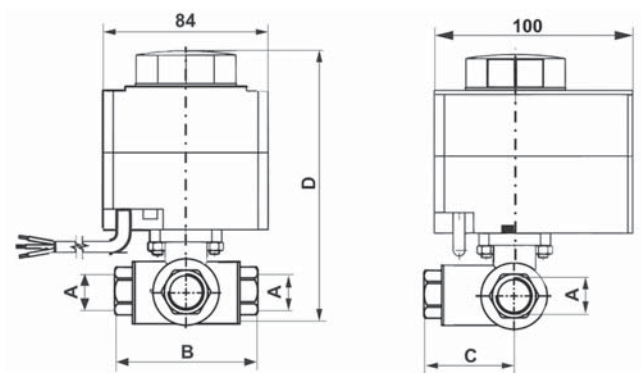
Tlaková strata v kolmom smere



Tlaková strata v priamom smere



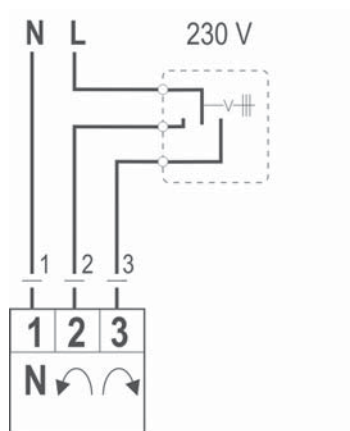
ROZMERY A TYPY



Vrtanie gule do L		VZK S 320 L 3/4F	VZK S 320 L 1F	VZK S 325 L 1F
PRIPOJOVACÍ ZÁVIT	--	3/4" F	1" F	1" F
A	mm	96	96	104
B	mm	50	50	52
C	mm	160	160	168
HMOTNOSŤ	kg	1,3	1,3	1,7
MENOVITÁ SVETLOSŤ	DN	20	20	25
KVS KOLMO	m ³ /h	10,5	10,6	14,3
OBJEDNÁVACÍ KÓD	--	19838	19835	11287

Vrtanie gule do T		VZK S 320 T 3/4F	VZK S 320 T 1F	VZK S 325 T 1F
PRIPOJOVACÍ ZÁVIT	--	3/4" F	1" F	1" F
A	mm	96	96	104
B	mm	50	50	52
C	mm	160	160	168
HMOTNOSŤ	kg	1,3	1,3	1,7
MENOVITÁ SVETLOSŤ	DN	20	20	25
KVS KOLMO	m ³ /h	10,5	10,6	14,3
KVS PRIAMO	m ³ /h	17,8	19,5	28,3
OBJEDNÁVACÍ KÓD	--	19840	19833	18675

ELEKTRICKÉ ZAPOJENIE



TROJCESTNÉ ZÓNOVÉ VENTILY

Trojcestný zónový guľový ventil VZK M

Zónové guľové ventily určené do vykurovacích alebo solárnych systémov s vodou alebo s nemrznúcou zmesou a do systémov s pitnou vodou. Ventil je vybavený pákou pre ručné ovládanie.

V ponuke je verzia s vŕtaním gule do L alebo do T.

Na ventil je možné dodatočne namontovať elektrický pohon - pozri stranu 40.



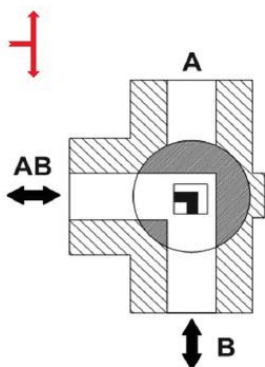
TECHNICKÉ ÚDAJE

MAX. PRACOVNÝ TLAK	10 bar
MAX. ROZDIEL TLAKOV	10 bar
PRACOVNÁ TEPLOTA KAPALINY	až 110 °C

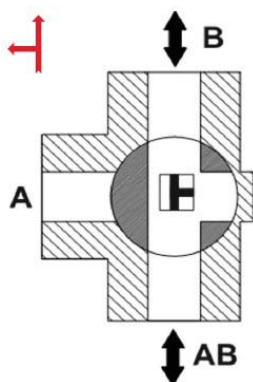
MATERIÁLY

TELO VENTILU	CW617N
VRETENO VENTILU	CW617N
GUĽA VENTILU	chromovaná mosadz
O-KRÚŽKY	EPDM, FPM

Ventil s vŕtaním do L

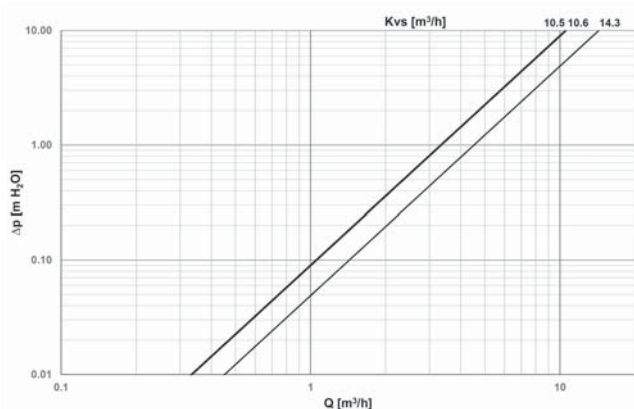


Ventil s vŕtaním do T

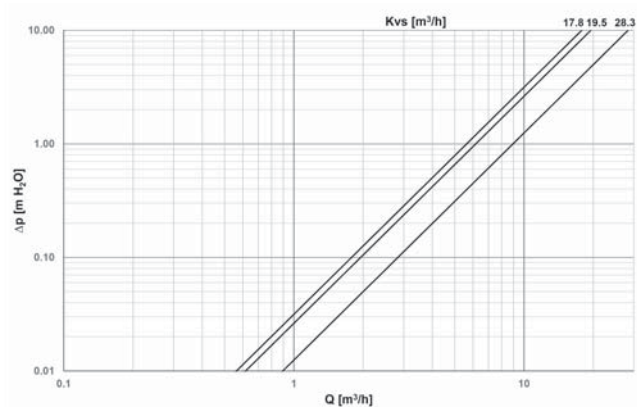


TLAKOVÁ STRATA VENTILU

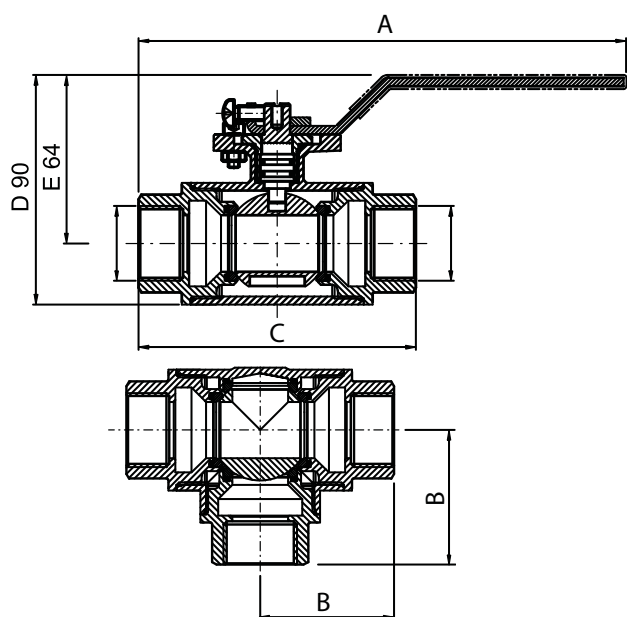
Tlaková strata v kolmom smere



Tlaková strata v priamom smere



ROZMERY A TYPY



Vrtanie gule do L		VZK M 320 L 3/4F	VZK M 320 L 1F	VZK M 325 L 1F	VZK M 325 L 5/4F	VZK M 325 L 6/4M
PRIPOJOVACÍ ZÁVIT	--	3/4" F	1" F	1" F	5/4" F	6/4" M
A	mm	168	168	174	174	184
B	mm	50	50	52	52	64
C	mm	96	96	104	104	128
D	mm	80	80	90	90	90
E	mm	59	59	64	64	64
HMOTNOSŤ	kg	0,8	0,8	1,2	1,2	1,3
MENOVITÁ SVETLOSŤ	DN	20	20	25	25	25
KVS KOLMO	m ³ /h	10,5	10,6	14,3	14,3	14,3
OBJEDNÁVACÍ KÓD	--	19841	19832	18860	18864	19002

Vrtanie gule do T		VZK M 320 T 3/4F	VZK M 320 T 1F	VZK M 325 T 1F	VZK M 325 T 5/4F	VZK M 325 T 6/4M
PRIPOJOVACÍ ZÁVIT	--	3/4" F	1" F	1" F	5/4" F	6/4" M
A	mm	168	168	174	174	184
B	mm	50	50	52	52	64
C	mm	96	96	104	104	128
D	mm	80	80	90	90	90
E	mm	59	59	64	64	64
HMOTNOSŤ	kg	0,8	0,8	1,2	1,2	1,3
MENOVITÁ SVETLOSŤ	DN	20	20	25	25	25
KVS KOLMO	m ³ /h	10,5	10,6	14,3	14,3	14,3
KVS PRIAMO	m ³ /h	17,8	19,5	28,3	28,3	28,3
OBJEDNÁVACÍ KÓD	--	19839	19834	18865	18867	19004

TROJCESTNÉ ZÓNOVÉ VENTILY

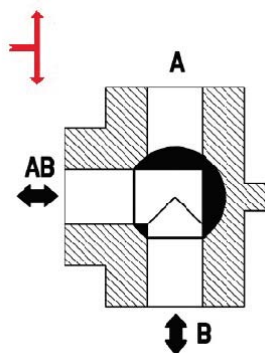
Trojcestný zónový guľový ventil VZU R

Zónové guľové ventily určené do vykurovacích alebo solárnych systémov s vodou alebo s nemrznúcou zmesou a do systémov s pitnou vodou.

Ventil je vybavený pohonom s **dvojbodovým ovládaním (SPST)**. Pohon je možné zložiť bez nutnosti demontáže ventilu. Ventil nie je možné inštalovať do polohy pohonom dole.

Do ventilu musí byť privedená pracovná nula, trvalá fáza a ovládacia fáza. Bez ovládacej fázy je otvorený výstup B, po privedení ovládacej fázy sa otvorí výstup A. Poradie otvárania výstupov a smer otáčania pohonu je možné zmeniť. Čas otvárania je 60 s alebo 15 s.

Ventil je možné ručne nastaviť otočením páky (po prepnutí do režimu ručného ovládania).



TECHNICKÉ ÚDAJE

MAX. PRACOVNÝ TLAK	10 bar
MAX. ROZDIEL TLAKOV	10 bar
PRACOVNÁ TEPLOTA KVAPALINY	až 110 °C

MATERIÁLY

TELO VENTILU	CW617N
VRETENO VENTILU	poniklovaná mosadz
GUĽA VENTILU	chromovaná mosadz
O-KRÚŽKY	EPDM, FPM
PRÍVODNÝ KÁBEL	PVC

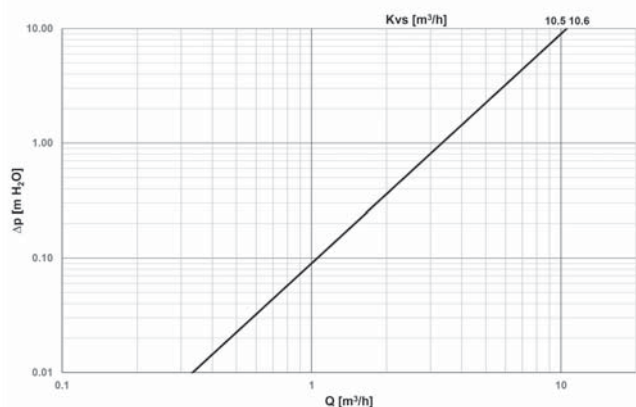
POHON

NAPÁJACIE NAPÄTIE	230 V 50 Hz
MAX. SPOTREBA	4VA
PRÚD	17 mA
KRYTIE PODĽA STN EN 60529	IP 42
OCHRANNÁ TRIEDA PODĽA STN EN 61140 ed.2	II

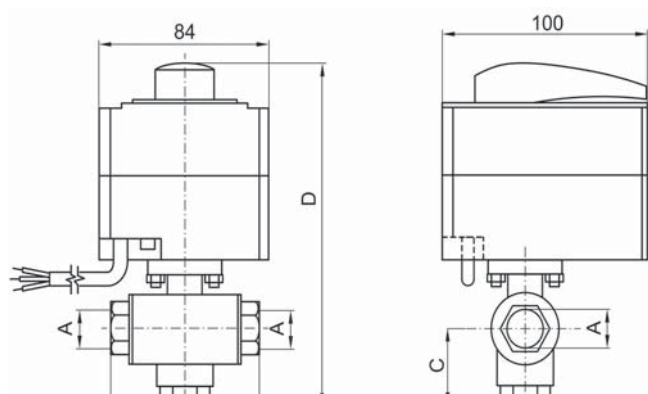
NAPÁJACÍ KÁBEL

PRIEREZ	3× 0,5 mm ²
DĹŽKA	2 m

TLAKOVÁ STRATA VENTILU

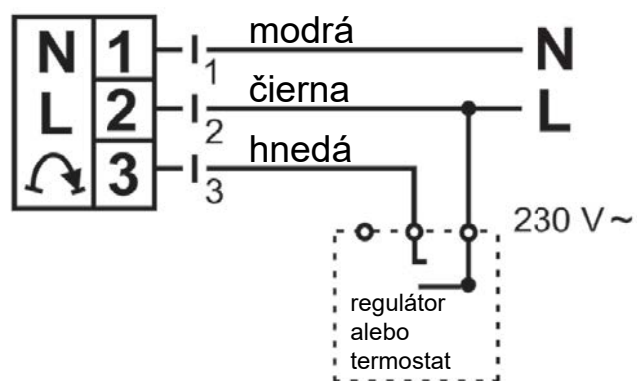


ROZMERY A TYPY



		VZU R 320 60 3/4F	VZU R 320 15 3/4F	VZU R 320 60 1F	VZU R 320 15 1F	VZU R 320 60 5/4F	VZU R 320 15 5/4F
PRIPOJENIE	--	3/4" F	3/4" F	1" F	1" F	5/4" F	5/4" F
B	mm	96	96	96	96	116	116
C	mm	50	50	50	50	60	60
D	mm	186	186	186	186	196	196
HMOTNOSŤ	kg	1,3	1,3	1,3	1,3	1,3	1,3
MENOVITÁ SVETLOSŤ	DN	20	20	20	20	20	20
KVS	m ³ /h	10,5	10,5	10,6	10,6	10,6	10,6
ČAS OTVORENIA	s	60	15	60	15	60	15
OBJEDNÁVACÍ KÓD	--	19986	20461	19982	20017	19989	20462

ELEKTRICKÉ ZAPOJENIE



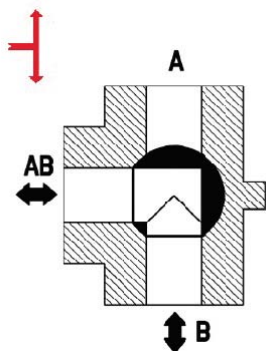
TROJCESTNÉ ZÓNOVÉ VENTILY

Trojcestný zónový guľový ventil VZU S

Zónové guľové ventily určené do vykurovacích alebo solárnych systémov s vodou alebo s nemrznúcou zmesou a do systémov s pitnou vodou.

Ventil je vybavený pohonom **s trojbodovým ovládaním (SPDT) s možnosťou zmiešavania**. Pohon je možné zložiť bez nutnosti demontáže ventilu. Ventil nie je možné inštalovať do polohy pohonom dole.

Po privedení napätia na hnedý vodič sa **pohon otáča po smere hodinových ručičiek (otvára sa cesta A-AB)**, po privedení napätia na čierny vodič sa **pohon otáča proti smeru hodinových ručičiek (otvára sa cesta B-AB)**, v stave bez napätia zostane pohon v danej polohe. Čas otvárania je 60 s. Ventil je možné ručne nastaviť otočením gombíka (po prepnutí do režimu ručného ovládania).



TECHNICKÉ ÚDAJE

MAX. PRACOVNÝ TLAK	10 bar
MAX. ROZDIEL TLAKOV	10 bar
PRACOVNÁ TEPLOTA KVAPALINY	až 110 °C

MATERIÁLY

TELO VENTILU	CW617N
VRETENO VENTILU	poniklovaná mosadz
GUĽA VENTILU	chromovaná mosadz
O-KRÚŽKY	EPDM, FPM
PRÍVODNÝ KÁBEL	PVC

POHON

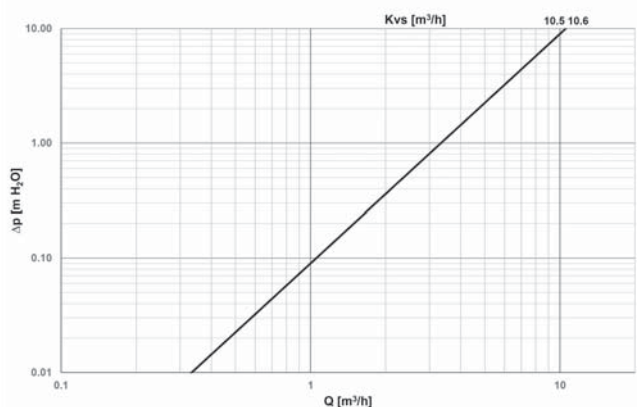
NAPÁJACIE NAPÄTIE	230 V 50 Hz
MAX. SPOTREBA	2,5 VA
PRÚD	?? mA
KRYTIE PODĽA STN EN 60529	IP 42
OCHRANNÁ TRIEDA PODĽA STN EN 61140 ed.2	II

NAPÁJACÍ KÁBEL

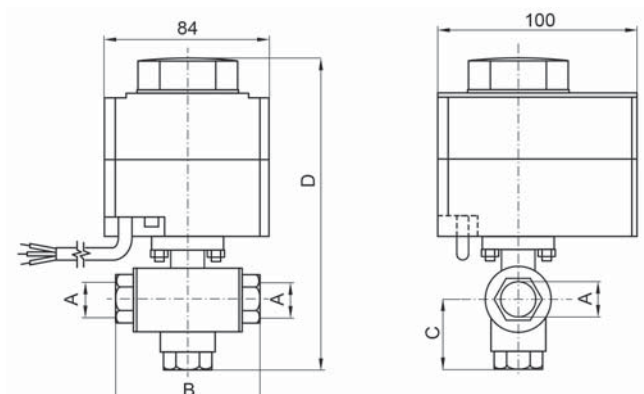
PRIEREZ	3 × 0,5 mm ²
DĹŽKA	2 m

Pohon ventilu je vybavený koncovým mikrosplínačom s bezpotenciálovým kontaktom.

TLAKOVÁ STRATA VENTILU

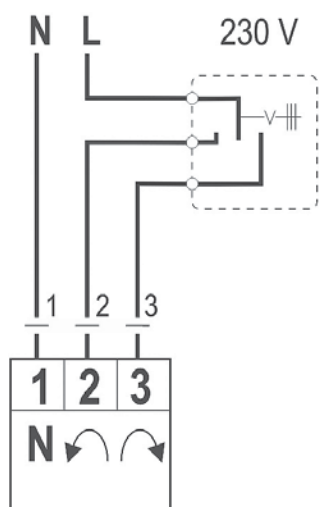


ROZMERY A TYPY



		VZU S 320 3/4F	VZU S 320 1F	VZU S 320 5/4F
PRIPOJENIE	--	3/4" F	1" F	5/4" F
B	mm	96	96	116
C	mm	50	50	60
D	mm	186	186	196
HMOTNOSŤ	kg	1,3	1,3	1,3
MENOVITÁ SVETLOSŤ	DN	20	20	20
KVS	m ³ /h	10,5	10,6	10,6
OBJEDNÁVACÍ KÓD	--	20614	20613	20615

ELEKTRICKÉ ZAPOJENIE



TROJCESTNÉ ZÓNOVÉ VENTILY

Trojcestný zónový guľový ventil VZU M

Zónové guľové ventily určené do vykurovacích alebo solárnych systémov s vodou alebo s nemrznúcou zmesou a do systémov s pitnou vodou. Ventil je vybavený pákou pre ručné ovládanie.

Na ventil je možné dodatočne namontovať elektrický pohon - pozri stranu 40.

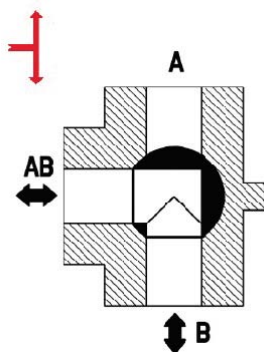


TECHNICKÉ ÚDAJE

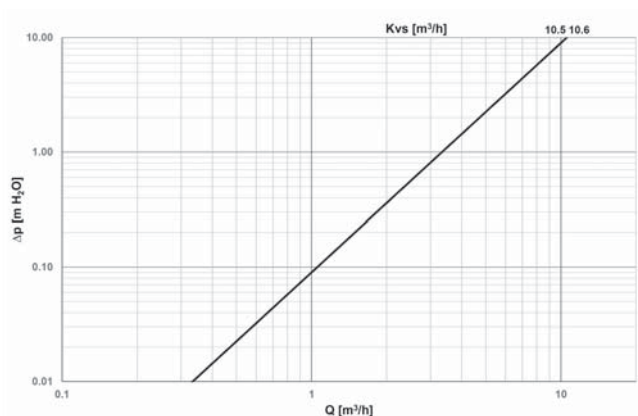
MAX. PRACOVNÝ TLAK	10 bar
MAX. ROZDIEL TLAKOV	10 bar
PRACOVNÁ TEPLOTA KVAPALINY	až 110 °C

MATERIÁLY

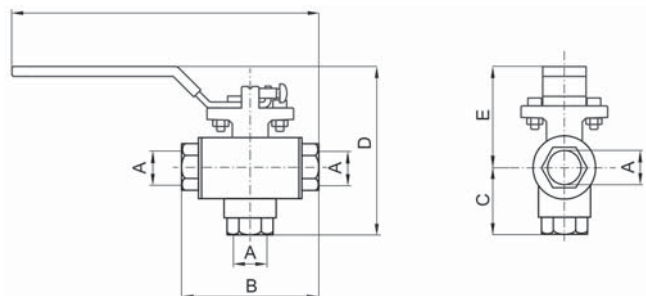
TELO VENTILU	CW617N
VRETENO VENTILU	CW617N
GUĽA VENTILU	chromovaná mosadz
O-KRÚŽKY	EPDM, FPM



TLAKOVÁ STRATA VENTILU



ROZMERY A TYPY



		VZU M 320 3/4F	VZU M 320 1F	VZU M 320 5/4F
PRIPOJENIE	--	3/4" F	1" F	5/4" F
B	mm	96	96	116
C	mm	50	50	60
D	mm	108	108	118
E	mm	58	58	58
F	mm	168	168	174
HMOTNOSŤ	kg	0,8	0,8	0,8
MENOVITÁ SVETLOSŤ	DN	20	20	20
KVS	m ³ /h	10,5	10,6	10,6
OBJEDNÁVACÍ KÓD	--	20603	20604	20605

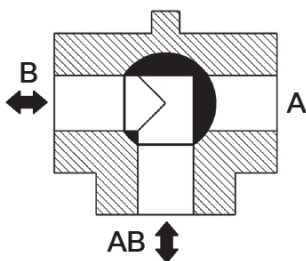
TROJCESTNÉ ZÓNOVÉ VENTILY

Trojcestný zónový guľový ventil VZK

Zónové guľové ventily určené do vykurovacích alebo solárnych systémov s vodou alebo s nemrznúcou zmesou a do systémov s pitnou vodou.

Ventil je vybavený pohonom s **dvojbodovým ovládaním (SPST)**. Pohon je možné zložiť bez nutnosti demontáže ventilu. Ventil nie je možné inštalovať do polohy pohonom dole.

Do ventilu musí byť privedená pracovná nula, trvalá fáza a ovládacia fáza. Bez ovládacej fázy je otvorený výstup B, po privedení ovládacej fázy sa otvorí výstup A. Doba otvárania je 60 s. Ventil je možné ručne nastaviť otočením páky (po prepnutí do režimu ručného ovládania).



TECHNICKÉ ÚDAJE

MAX. PRACOVNÝ TLAK	16 bar
MAX. ROZDIEL TLAKOV	10 bar
PRACOVNÁ TEPLOTA KVAPALINY	až 110 °C

MATERIÁLY

TELO VENTILU	mosadzné, kované, poniklované
VRETIENO VENTILU	poniklovaná mosadz
GUĽA VENTILU	chromovaná mosadz
O-KRÚŽOK	FPM
PRÍVODNÝ KÁBEL	PVC

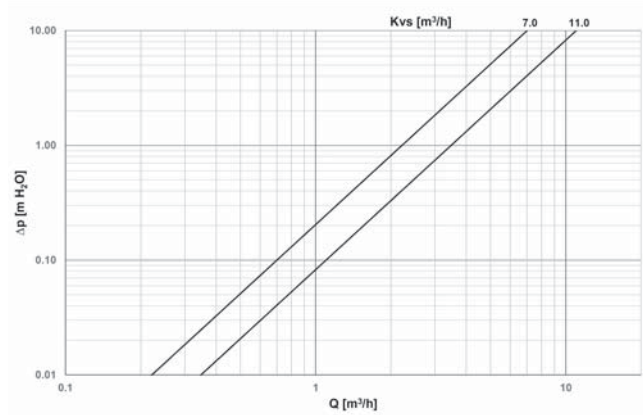
POHON

NAPÁJACIE NAPÄTIE	230 V 50 Hz
PRÍKON	9 W
PRÚD	40 mA
KRYTIE PODĽA STN EN 60529	IP 44
OCHRANNÁ TRIEDA PODĽA STN EN 61140 ed.2	II

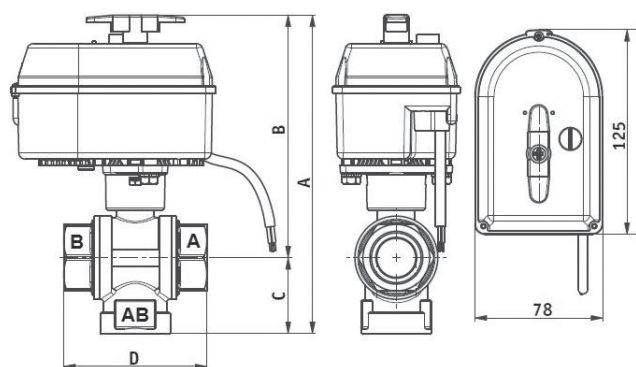
NAPÁJACÍ KÁBEL

PRIEREZ	4× 0,5 mm ²
DĹŽKA	2 m

TLAKOVÁ STRATA VENTILU

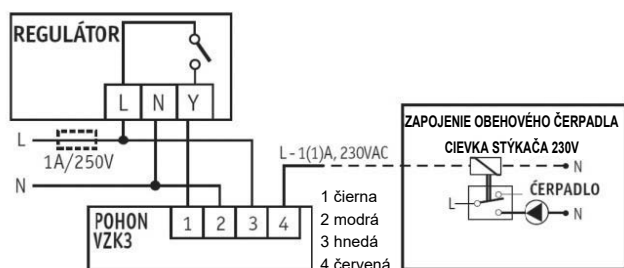


ROZMERY A TYPY



		VZK 320-230-1P	VZK 325-230-1P
PRIPOJENIE	--	3/4" F	1" F
A	mm	183	194
B	mm	144	148
C	mm	39	46
D	mm	74	88
HMOTNOSŤ	kg	1,25	1,53
MAX. ROZDIEL TLAKOV	bar	10	10
KVS	m ³ /h	7,0	11,0
OBJEDNÁVACÍ KÓD	--	11293	11294

ELEKTRICKÉ ZAPOJENIE



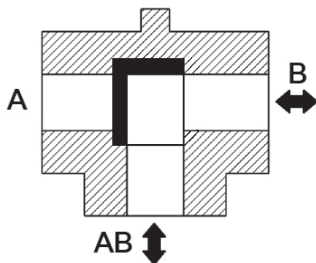
TROJCESTNÉ ZÓNOVÉ VENTILY

Trojcestný zónový šupátkový ventil LK525

Zónové ventily šupátkové určené do vykurovacích alebo solárnych systémov s vodou alebo s nemrznúcou zmesou.

Ventil je vybavený pohonom s **dvojbodovým ovládaním (SPST)**. Je dodávaný vrátane prívodného 1 m dlhého 3žilového kábla. Ventil nie je možné inštalovať do polohy pohonom dole.

Do ventilu musí byť privedená pracovná nula, trvalá fáza a ovládacia fáza. Bez ovládacej fázy je otvorený výstup B, po privedení ovládacej fázy sa otvorí výstup A. **Doba otvárania je 8 s.**



TECHNICKÉ ÚDAJE

MAX. PRACOVNÝ TLAK	10 bar
MAX. ROZDIEL TLAKOV	10 bar
PRACOVNÁ TEPLOTA KVAPALINY	5 až 80 °C (120 °C s nastavcom - obj. kód 11278)

MATERIÁLY

TELO VENTILU	mosadzné, kované
SRDCE VENTILU	PPS kompozit
VRETENO VENTILU	PPS kompozit
PRÍVODNÝ KÁBEL	PVC

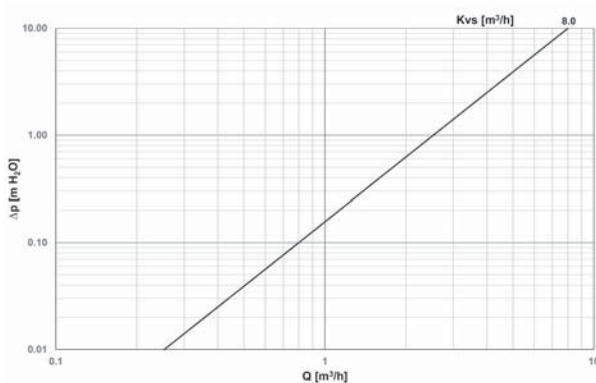
POHON

NAPÁJACIE NAPÄTIE	230 V 50 Hz
PRÍKON	7 W
PRÚD	30 mA
KRYTIE PODĽA STN EN 60529	IP 40
OCHRANNÁ TRIEDA PODĽA STN EN 61140 ed.2	II

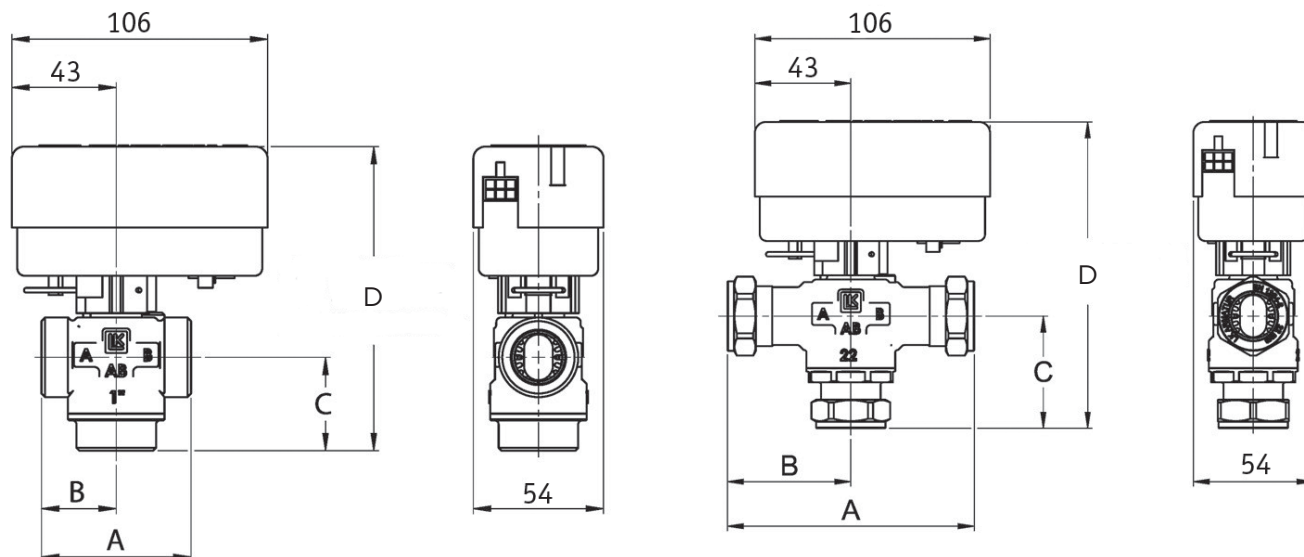
NAPÁJACÍ KÁBEL

PRIEREZ	3× 0,75 mm ²
DĹŽKA	1 m

TLAKOVÁ STRATA VENTILU

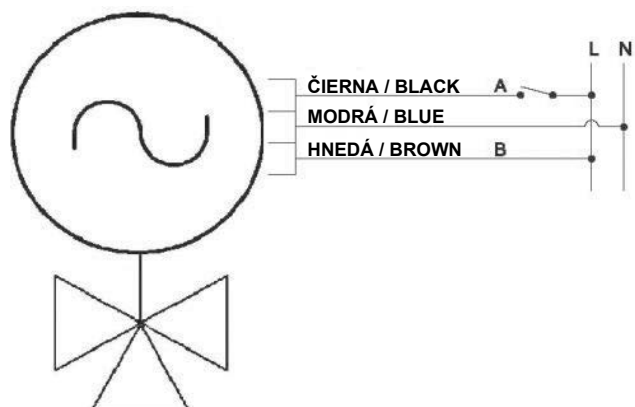


ROZMERY A TYPY



PRIPOJENIE	--	1" M	5/4" M	Cu22	Cu28
A	mm	62	74	110	110
B	mm	31	37	55	55
C	mm	39	40	50	54
D	mm	127	128	138	142
HMOTNOSŤ	kg	0,6	0,6	0,4	0,6
MAX. ROZDIEL TLAKOV	bar	10	10	10	10
KVS	m ³ /h	8,0	8,0	8,0	8,0
OBJEDNÁVACÍ KÓD	--	11284	11285	14883	14884

ELEKTRICKÉ ZAPOJENIE



TROJCESTNÉ ZÓNOVÉ VENTILY

Pohony AMC pre zónové ventily

Pohony určené pre dvojbodové (SPST) ovládanie guľových ventilov s prírubou. Pozíciu ventilu je možné identifikovať podľa polohy páky a farby poľa (modrá x červená), LED svetlo signalizuje aktuálny smer pohybu.



TYPY

ČAS OTVÁRANIA	s	60	15
OBJEDNÁVACÍ KÓD	--	14093	17176

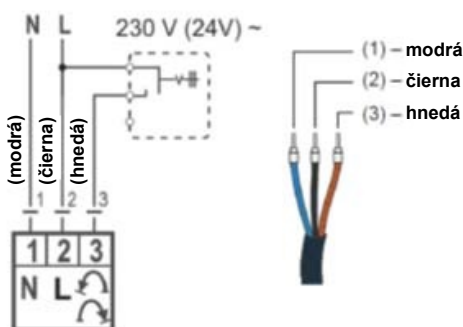
TECHNICKÉ ÚDAJE

ROZMER	84 x 101 x 99 mm
MATERIÁLY	
KRYT POHONU	Polykarbonát
PRÍVODNÝ KÁBEL	PVC
GUĽA VENTILU	chromovaná mosadz
O-KRÚŽOK	FPM
PRÍVODNÝ KÁBEL	PVC
POHON	
OVLÁDANIE	2bodové
TOČIVÝ MOMENT	5 Nm
NAPÁJACIE NAPÄTIE	230V 50Hz
PRÍKON	2,5 VA
IP/TRIEDA OCHRANY	IP42/I
NAPÁJACÍ KÁBEL	
PRIEREZ	3× 0,5 mm ²
DĹŽKA	2 m

ELEKTRICKÉ ZAPOJENIE

dvojbodové (SPST):

označenie vodičov:



Pre ovládanie zónových ventilov je možné použiť aj pohony AVC (pozri stranu 10) pri použití montážneho adaptéra (obj. kód 14094).

Najčastejšie používaný pohon AVC-5Nm-60s (obj. kód 10875) poskytujeme rovnako aj sade s adaptérom (obj. kód 18626).



