

# ELEKTRICKÉ OHREVNÉ TELESÁ G 6/4“ s termostatickou hlavicou

Výkony: 7,5 - 12 kW

Použitie: akumulčné nádrže a zásobníky OPV

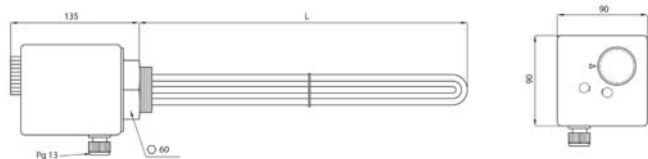


## Elektrické ohrevné telesá ETT-S

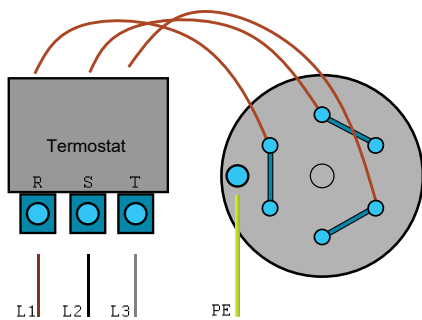
Elektrické odporové poniklované telesá s termostatickou hlavicou bez stýkača určené pre ohrev stojatej aj prúdiacej vykurovacej vody alebo nemrznúcej zmesi v akumulčných nádržiach alebo ohrev pitnej vody v zásobníkoch OPV. Telesá nie sú určené do nádrží a zásobníkov z nehrdzavejúcej ocele.

Telesá sa inštalujú vo vodorovnej polohe, tak aby boli celé umývané pracovnou kvapalinou, káblou vývodkou dole. Do siete sa pripájajú pevným pripojením kábľa (nie je súčasťou dodávky) do krabicovej svorkovnice alebo do rozvádzača.

### ROZMERY A TYPY



### ELEKTRICKÉ PRIPOJENIE

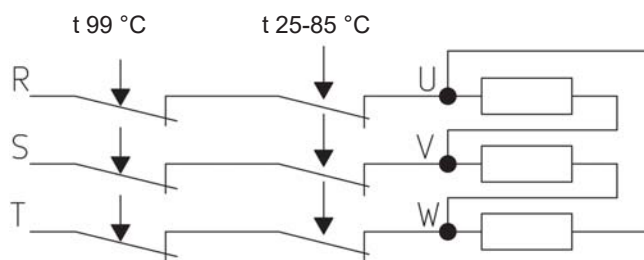


### TECHNICKÉ ÚDAJE

OHREVNÉ TELESO	meď – poniklovaná
PRIPOJOVACÍ ZÁVIT	G 6/4“ M
ŠESTĽHRAN SO ZÁVITOM	
G 6/4“	mosadz – poniklovaná
KRABICA	plast
NAPÁJACIE NAPÄTIE	230V 50 Hz
KRYTIE PODĽA STN EN 60529	IP 65
OCHRANNÁ TRIEDA PODĽA	I
STN EN 61140 ed.2	
<b>TERMOSTAT PREVÁDZKOVÝ</b>	kapilárový, nastaviteľný
PREPÍNAČÍ KONTAKT	20 A
ROZSAH NASTAVENIA	od 25 °C do 85 °C
TEPLoty	
SPÔSOB NASTAVENIA	otočným gombíkom
TEPLoty	
SPÍNACIA DIFERENCIA	5 ± 1.5 °C
<b>TERMOSTAT BEZPEČNOSTNÝ</b>	kapilárový, pevne nastavený
TEPLOTA VYPNUTIA	99 +0/-6 °C
RESET	ručný, po poklese teploty o min. 10 K

### VNÚTORNÉ ZAPOJENIE

3/N/PE AC 400V



### MODEL

		ETT-S 7,5	ETT-S 9,0	ETT-S 12,0
MENOVITÝ VÝKON	kW	7,5	9,0	12,0
MAX. PRÚD	A	20	20	20
DĹŽKA TELESÁ (L)	mm	575	670	805
DĹŽKA NEVYKUROVACIEHO KONCA (LN)	mm	100	100	100
OBJEDNÁVACÍ KÓD	--	20169	19701	20167