

## TECHNICKÝ LIST

### Zónové trojcestné guľové ventily s pohonom, typ VZU S



#### Základná charakteristika

##### Použitie

Služi ako prepínací ventil, ktorý v priebehu prepínania neprerušuje prietok kvapaliny spoločným hrdlom. Je možné ho použiť v spojení s akýmkoľvek regulátorom, ktorý má prepínací kontakt s napätím 230 V pre prepnutie pohonu doľava a doprava. V prípade zlyhania regulátora alebo termostatu môže byť pohon ovládaný ručne.

##### Pracovná kvapalina

Pitná voda, voda, voda-glykol (max. 1:1), voda-glycerín (max. 2:1).

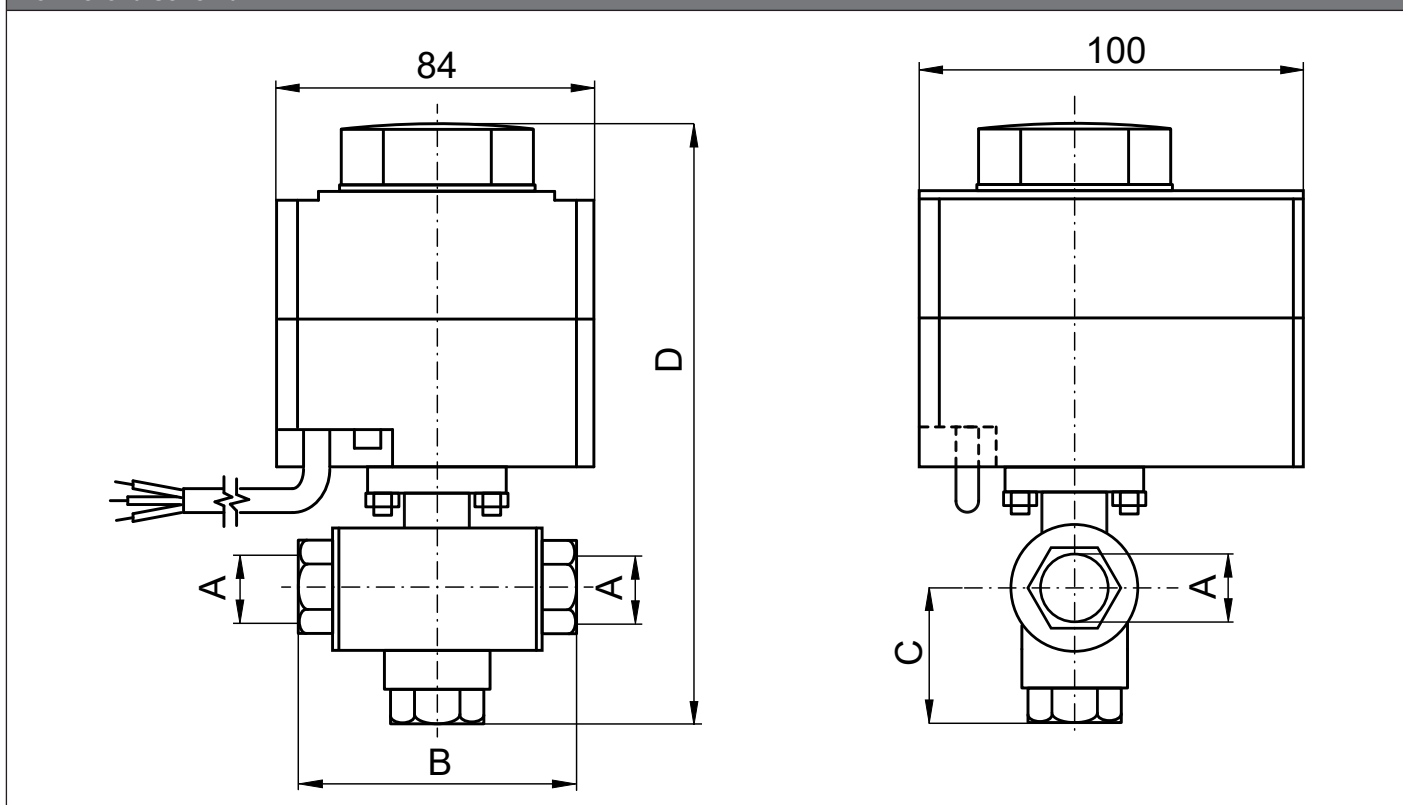
##### Inštalácia

Ľubovoľná poloha, okrem polohy pohonom dole.

#### Tabuľka objednávacích kódov

Označenie	Objednávací kód	Čas otvorenia [s]	Menovitá svetlosť DN	Pripojovací závit A	B	C	D	$K_{vs}$ [m <sup>3</sup> /h]	Hmotnosť [kg]
VZU S 320-230-2P-60 3/4F	20614	60	20	3 x G 3/4" F	96	50	186	10,5	1,3
VZU S 320-230-2P-60 1F	20613	60	20	3 x G 1" F	96	50	186	10,6	1,3
VZU S 320-230-2P-60 5/4M	20615	60	20	3 x G 5/4" M	116	60	196	10,6	1,3

#### Rozmerová schéma



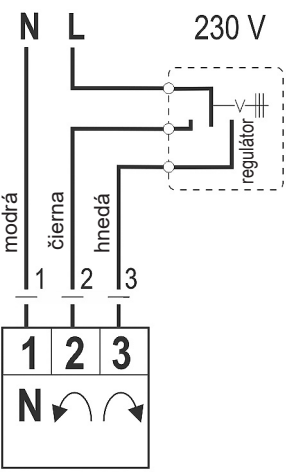
## TECHNICKÝ LIST

### Zónové trojcestné guľové ventily s pohonom, typ VZU S

Technické parametre	
Max. pracovný tlak	10 bar
Max. pracovná teplota kvapaliny	110 °C
Uhol prenastavenia ventilu	90°
Pracovná teplota okolia	5 °C až 40 °C
Max. rozdiel tlakov	10 bar

Elektrické parametre	
Napájanie	230 V 50 Hz
Max. spotreba	2,5 VA
Točivý moment	5 Nm
Trieda krytia	IP42
Ochranná trieda	II
Prierez napájacieho kábla	3 x 0,5 mm <sup>2</sup>
Dĺžka napájacieho kábla	2 m

Materiály	
Telo ventilu	CW617N
Vreteno ventilu	poniklovaná mosadz
Guľa ventilu	chromovaná mosadz
O-krúžky	EPDM, FPM
Tesnenie	PTFE
Prívodný kábel	PVC

Elektrické pripojenie	
	<p>Pohon je ovládaný prepínacím kontaktom regulátora (trojbodové zapojenie SPDT) 230 V, 50 Hz. Po zapnutí jedného z výstupov regulátora sa ventil otáča doprava, po zapnutí druhého výstupu doľava. Pohon je vybavený koncovými vypínačmi, regulátor teda môže byť zapnutý príslušným výstupom do pohonu trvalo. Regulátor nesmie zapnúť obe výstupy pre riadenie ventilu súčasne, inak dôjde k poškodeniu pohonu.</p>

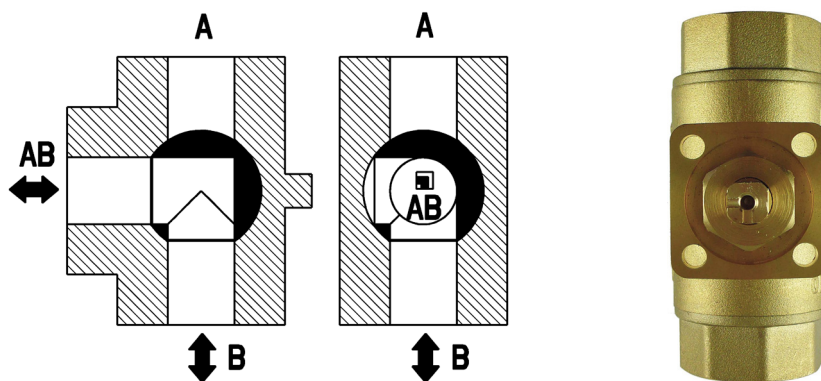
## TECHNICKÝ LIST

### Zónové trojcestné guľové ventily s pohonom, typ VZU S

#### Inštalácia a prevádzka

- Kvapalina môže ventilom prúdiť oboma smermi (spoločné hrdlo môže byť použité ako vstupné aj ako výstupné).
- Smer prietoku kvapaliny ventilom je signalizovaný na pohone alebo drážkou na vretene ventilu (po zložení pohonu).
- Na pohone je nalepený štítek farebne zobrazujúci smer prietoku kvapaliny podľa smeru otočenia ovládacieho gombíka.
- Továrnske nastavenie východiskovej polohy aj smeru otáčania je možné zmeniť, pozri návod.

#### Továrnske nastavenie



#### Pohon so štítkom

