

TECHNICKÝ LIST

Zónové trojcestné guľové ventily s pohonom, typ VZU R



Základná charakteristika

Použitie

Služi ako prepínací ventil, ktorý v priebehu prepínania neprerušuje prietok kvapaliny spoločným hrdlom. Je možné ho použiť v spojení s akýmkoľvek regulátorom alebo termostatom, ktorý má spínací kontakt s napätím 230 V pre zapnutie spínanej fázy pohonu. V prípade zlyhania regulátora alebo termostatu môže byť pohon ovládaný ručne.

Pracovná kvapalina

Pitná voda, voda, voda-glykol (max. 1:1), voda-glycerín (max. 2:1).

Inštalácia

Ľubovoľná poloha, okrem polohy pákou dole.

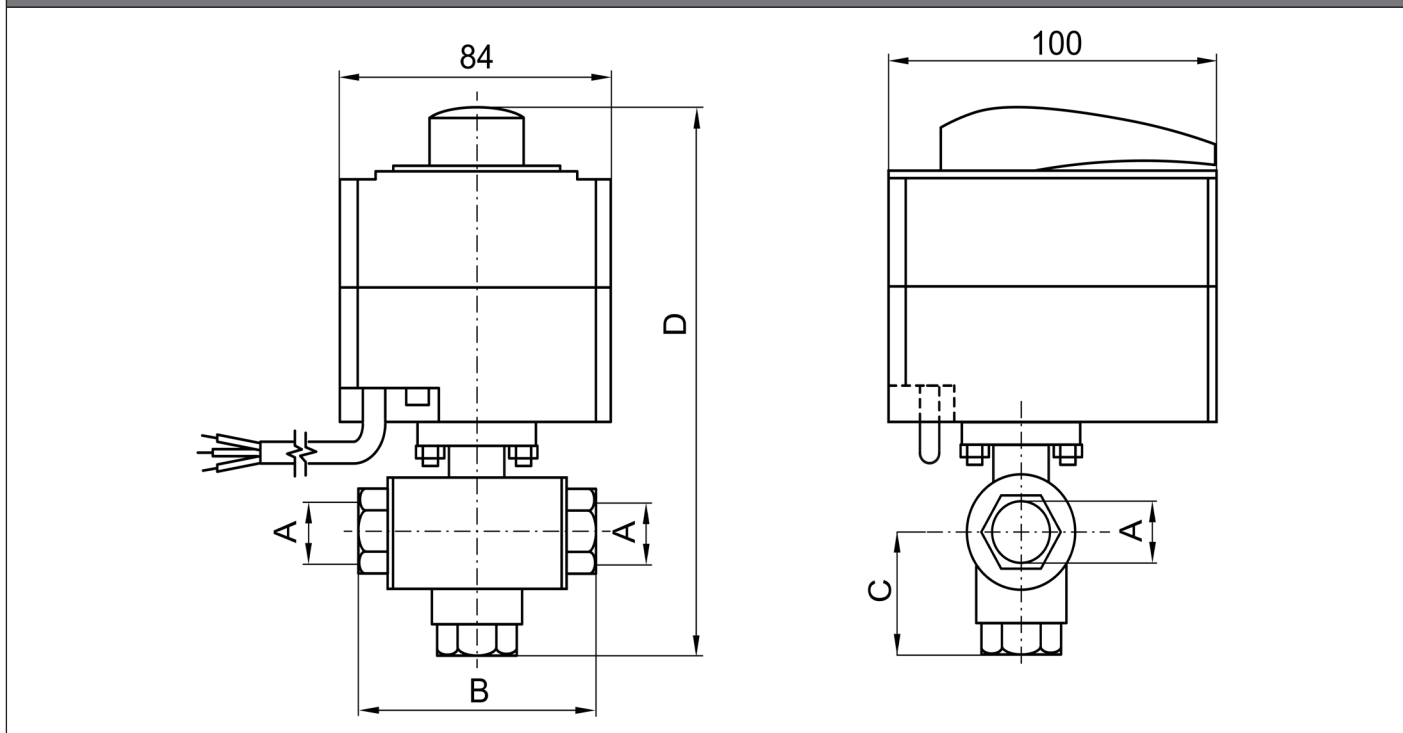
Tabuľka objednávacích kódov – čas otvorenia / zatvorenia pohonu 15 s

Označenie	Objednávací kód	Menovitá svetlosť DN	Pripojovací závit A	B	C	D	K_{vs} [m ³ /h]	Hmotnosť [kg]
VZU R 320-230-1P-15 3/4F	20461	20	3 x G 3/4" F	96	50	186	10,5	1,3
VZU R 320-230-1P-15 1F	20017	20	3 x G 1" F	96	50	186	10,6	1,3
VZU R 320-230-1P-15 5/4M	20462	20	3 x G 5/4" M	116	60	196	10,6	1,3

Tabuľka objednávacích kódov – čas otvorenia/ zatvorenia pohonu 60 s

Označenie	Objednávací kód	Menovitá svetlosť DN	Pripojovací závit A	B	C	D	K_{vs} [m ³ /h]	Hmotnosť [kg]
VZU R 320-230-1P-60 3/4F	19986	20	3 x G 3/4" F	96	50	186	10,5	1,3
VZU R 320-230-1P-60 1F	19982	20	3 x G 1" F	96	50	186	10,6	1,3
VZU R 320-230-1P-60 5/4M	19989	20	3 x G 5/4" M	116	60	196	10,6	1,3

Rozmerová schéma



TECHNICKÝ LIST

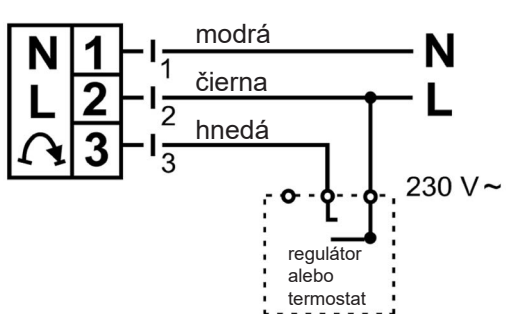
Zónové trojcestné guľové ventily s pohonom, typ VZU R

Technické parametre	
Max. pracovný tlak	10 bar
Max. pracovná teplota kvapaliny	110 °C
Uhol prenastavenia ventilu	90°
Pracovná teplota okolia	5 °C až 40 °C
Max. rozdiel tlakov	10 bar

Elektrické parametre	
Napájanie	230 V 50 Hz
Max. spotreba	4 VA
Max. prúd	17 mA
Točivý moment	5 Nm
Trieda krytia	IP42
Ochranná trieda	II
Prierez napájacieho kábla	3 x 0,5 mm ²
Dĺžka napájacieho kábla	2 m

Materiály	
Telo ventilu	CW617N
Vreteno ventilu	poniklovaná mosadz
Guľa ventilu	chromovaná mosadz
O-krúžky	EPDM, FPM
Tesnenie	PTFE
Prívodný kábel	PVC

Elektrické pripojenie



Pohon je ovládaný spínacím kontaktom regulátora alebo termostatu 230 V, 50 Hz. Na svorky 1 a 2 je privedené trvalé napájanie. Na svorku 3 je pripojená ovládacia fáza.

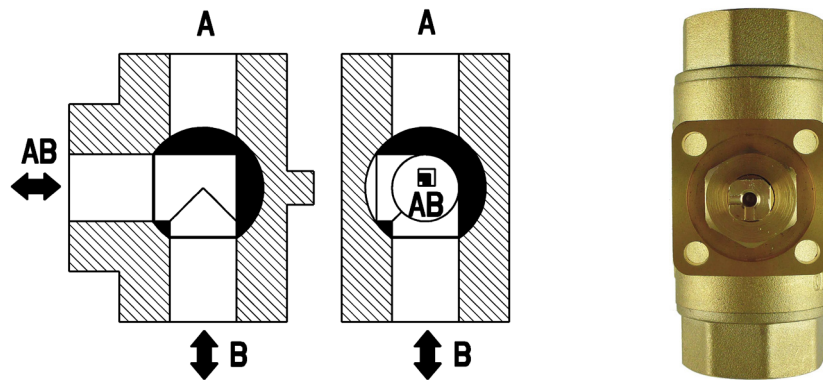
TECHNICKÝ LIST

Zónové trojcestné guľové ventily s pohonom, typ VZU R

Inštalácia a prevádzka

- Kvapalina môže ventilom prúdiť oboma smermi (spoločné hrdlo môže byť použité ako vstupné aj ako výstupné).
- Smer prietoku kvapaliny ventilom je signalizovaný na pohone alebo drážkou na vretene ventilu (po zložení pohonu).
- Na pohone je nalepený štítko farebne zobrazujúci smer prietoku kvapaliny podľa smeru otočenia páky.
- Továrnske nastavenie východiskovej polohy aj smeru otáčania je možné zmeniť, pozri návod.

Továrnske nastavenie



Pohon so štítkom

