


**TECHNICKÝ LIST**
**Akumulačná nádrž PS 2000 N25**

|  | Základná charakteristika |   |
|---|--------------------------|---|
|   | Použitie                 | Oceľová zvaraná nádrž určená k akumulácii a následnej distribúcii tepelnej energie z kotlov na pevné palivá, tepelných čerpadiel a ďalších zdrojov tepla. Je osadená hrdlami so závitom G 2,5" F. |
|   | Pracovná kvapalina       | voda, zmes voda-glykol (max. 1:1), zmes voda-glycerín (max. 2:1) a teplotnosný olej   |
|   | Objednávaci kód nádrže   | 19370   |
|   | Objednávaci kód izolácie | 19372   |

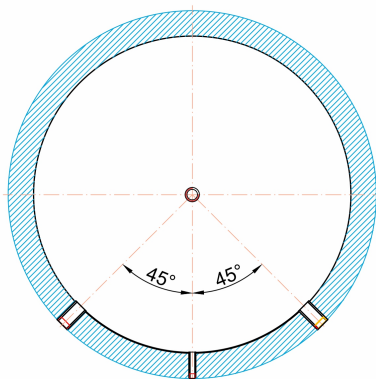
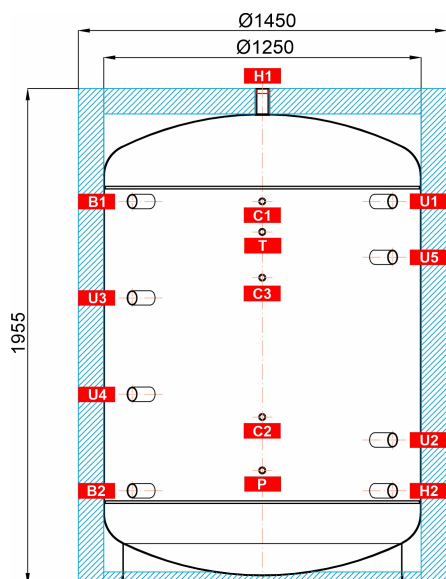
| Energetické parametre (podľa Nariadenia Komisie (EÚ) č. 812/2013) |                              |
|---|------------------------------|
|   | platné pre nádrž s izoláciou |
| Trieda energetickej účinnosti                                     | neudáva sa                   |
| Statická strata   | 189 W                        |
| Úžitkový objem  | 2007 l                       |

| Technické údaje                       |         |
|---------------------------------------|---------|
| Celkový objem nádrže                  | 1250 l  |
| Max. pracovná teplota v nádrži        | 95 °C   |
| Max. tlak v nádrži                    | 3 bar   |
| Priemer nádrže                        | 1250 mm |
| Priemer nádrže s izoláciou            | 1450 mm |
| Celková výška nádrže                  | 1955 mm |
| Sklopná výška bez izolácie            | 2055 mm |
| Hrúbka izolácie plášťa nádrže         | 100 mm  |
| Hrúbka izolácie dna nádrže            | 50 mm   |
| Hrúbka izolácie veka nádrže           | 100 mm  |
| Hmotnosť prázdnej nádrže bez izolácie | 218 kg  |

| Materiály                              |                  |
|--|------------------|
| Materiál nádrže                        | S235JR           |
| Materiál izolácie plášťa nádrže        | flís             |
| Vonkajší povrch izolácie plášťa nádrže | tvrdý polystyrén |
| Izolácia dna a vrchnej časti nádrže    | flís             |

| Príslušenstvo               |                      |
|-----------------------------|----------------------|
| Elektrické ohrevné teleso   | ETT-A, C, D, F, P, M |
| Max. dĺžka ohrevného telesa | 955 mm               |

Pre elektrické ohrevné teleso je nutné použiť redukciu G 2,5" M x G 6/4" F

**Akumulačná nádrž PS 2000 N25**
**Rozmerová schéma**

**NÁVARKY**

| poz.                            | popis                           | pripojenie | výška [mm] |
|---------------------------------|---------------------------------|------------|------------|
| <b>Zdroje tepla</b>             |                                 |            |            |
| <b>B1</b>                       | Prívodný od zdroja tepla        | G 2,5" F   | 1498       |
| <b>B2</b>                       | Vratný do zdroja tepla          | G 2,5" F   | 390        |
| <b>Vykurovacia sústava</b>      |                                 |            |            |
| <b>H1</b>                       | Výstupná do vykurovacej sústavy | G 2,5" F   | 1955       |
| <b>H2</b>                       | Vratná z vykurovacej sústavy    | G 2,5" F   | 390        |
| <b>Regulácia a zabezpečenie</b> |                                 |            |            |
| <b>C1</b>                       | Teplotný snímač                 | G 1/2" F   | 1510       |
| <b>C2</b>                       | Teplotný snímač                 | G 1/2" F   | 660        |
| <b>C3</b>                       | Teplotný snímač                 | G 1/2" F   | 1210       |
| <b>T</b>                        | Teplomer                        | G 1/2" F   | 1390       |
| <b>P</b>                        | Poistný ventil                  | G 1/2" F   | 450        |
| <b>Univerzálny vstup/výstup</b> |                                 |            |            |
| <b>U1</b>                       | Univerzálny vstup/výstup        | G 2,5" F   | 1498       |
| <b>U2</b>                       | Univerzálny vstup/výstup        | G 2,5" F   | 582        |
| <b>U3</b>                       | Univerzálny vstup/výstup        | G 2,5" F   | 1130       |
| <b>U4</b>                       | Univerzálny vstup/výstup        | G 2,5" F   | 750        |
| <b>U5</b>                       | Univerzálny vstup/výstup        | G 2,5" F   | 1278       |