

Poistná sada k zásobníku OPV do 1000 litrov, G 1" F/M



Základná charakteristika

Popis	<p>Poistná sada slúži k ochrane zásobníku ohriatej pitnej vody pred prekročením maximálneho pracovného tlaku, ku kontrole funkcie spätného ventilu a k vypúšťaniu zásobníku OPV. Sada obsahuje všetky prvky pre tlakové zabezpečenie zásobníku OPV predpísané platnou normou STN 06 0830, tzn.:</p> <ul style="list-style-type: none"> • poistný ventil • spätný ventil • kontrolný ventil pre overenie funkcie spätného ventilu • vypúšťací ventil • tlakomer • uzatvárací ventil prívodu studenej vody k zásobníku OPV <p>Poistný ventil chráni zásobník OPV pred prekročením maximálneho pracovného tlaku. Spätný ventil zabráňuje spätnému toku vody do vodovodného radu. Guľový ventil umožňuje kontrolu funkcie spätného ventilu alebo uzatvorenie prívodu vody a následne vypúšťanie zásobníka cez vypúšťací ventil. Poistná sada umožňuje pripojenie expanznej nádoby – vstup G 3/4" M pre pripojenie expanznej nádoby je umiestnený proti vstupu pre pripojenie tlakomera a je z výroby zaslepený viečkom.</p>
Inštalácia	<p>Poistná sada sa inštaluje na prívodné potrubie studenej vody pred zásobníkom OPV; v prípade potreby je možné tlakomer zapojiť do protiahlého vstupu a sadu tým zrkadlovo otočiť; medzi zásobník OPV a poistnou sadou sa nesmie inštalovať žiadna uzatváracia armatúra, spätná armatúra ani filter; je nutné zaistiť voľný odtok kvapaliny z poistného a vypúšťacieho ventilu.</p>
Pracovná kvapalina	pitná voda
Max. prevádzková teplota	80 °C
Pripájací rozmer	G 1" F x G 1" M

Objednávacie kódy sady

Objednávací kód	Otvárací tlak poistného ventilu	Závit poistného ventilu	Prierez sedla poistného ventilu	Výtokový súčiniteľ	Celková hmotnosť sady	Maximálny výkon ohrievača vody*	Maximálny objem ohrievača vody*
18678	6 bar	G 3/4" F-M	226,98 mm ²	0,3	1135 g	150 kW	1000 l
18273	7 bar						
18287	8 bar						
18275	10 bar						

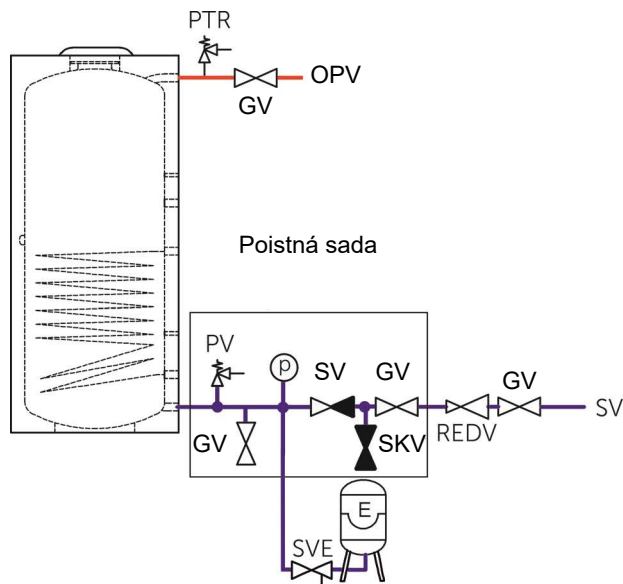
* Podľa STN 06 0830, Tabuľka 6 – Určenie menovitého priemeru poistného ventilu na prívode studenej vody k ohrievaču.

Poistná sada k zásobníku OPV do 1000 litrov, G 1" F/M

Materiály

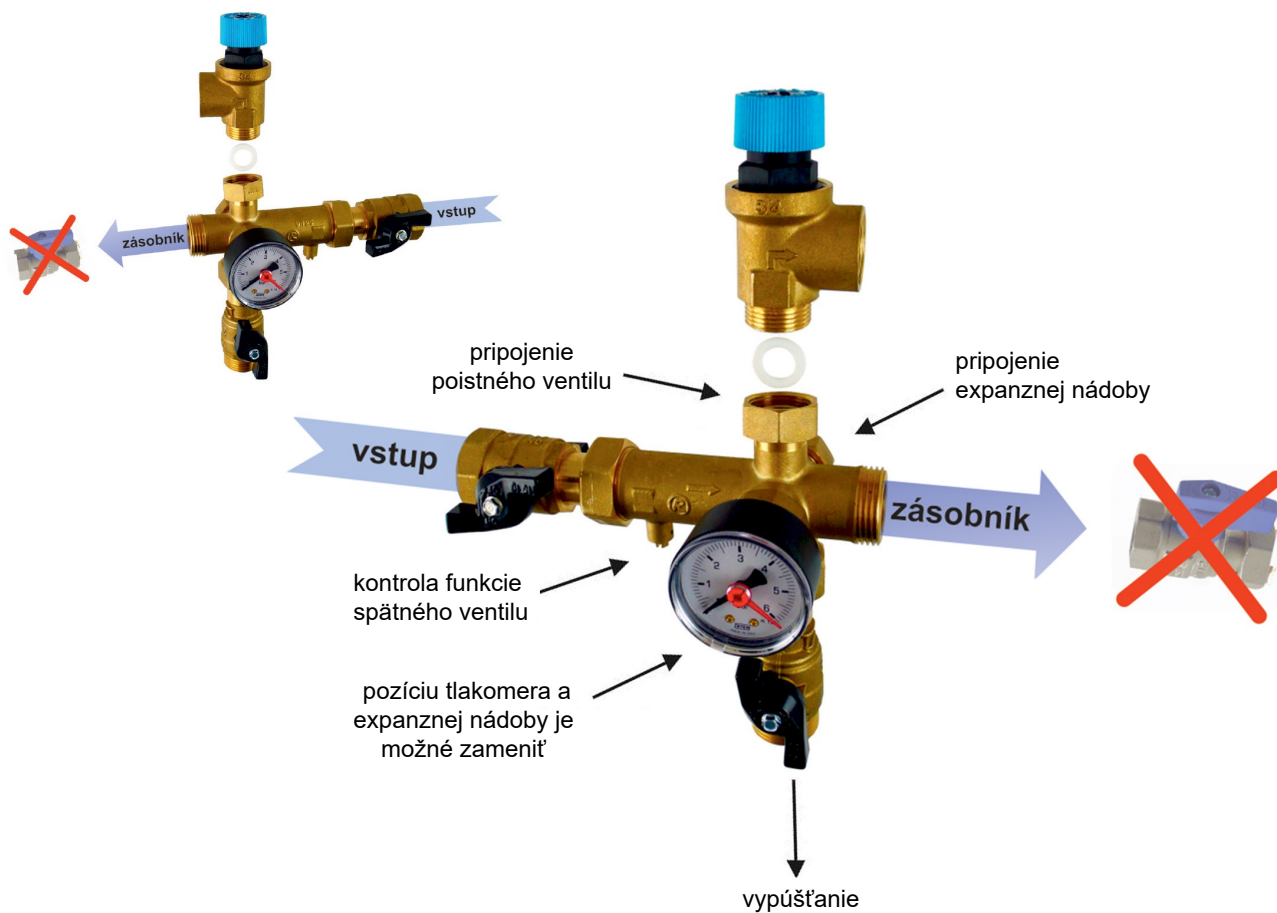
Telo poistnej sady a guľového ventilu	mosadz CW617N
Telo a kuželka spätného ventilu	POM Hostaform
Pružina spätného ventilu	AISI 302
Tesnenie	EPDM

Schéma zapojenia



LEGENDA

- PTR - poistný teplotne tlakový ventil
- GV - guľový ventil
- PV - poistný ventil
- SP - spätný ventil
- SKV - skúšobný ventil
- SVE - servisný ventil expanznej nádoby
- REDV - redukčný ventil
- OPV - ohriata pitná voda
- SV - studená voda



Poistná sada k zásobníku OPV do 1000 litrov, G 1" F/M**Rozmerová schéma zmontovanej sady**