

Pohony pre zmiešavacie ventily, typy AVC



Základná charakteristika	
Použitie	ovládanie zmiešavacích ventilov
Popis	pohon ³ typu AVC je možné ovládať zmiešavacie ventily buď 3-bodovo alebo proporcionálne 0-10 V; krajná signalizácia LED ukazuje aktuálny smer pohybu, prostredná LED ukazuje stav pomocného mikrosplínača, pozíciu srdca ventilu je možné odčítať z priehľadítka (modrá x červená); pri pohonoch 0-10 V je možné pozíciu odčítať analógovým výstupom U (0-10 V)
Pripojenie k ventilu	súčasťou balenia je sada adaptérov pre pripojenie k zmiešavacím ventilom od rôznych výrobcov: ASCAVMSA pre Esbe, Seltron, Somatherm, Acaso, Afriso, IVAR, PAW, Hora, BRV, IMIT, Barberi, LK Armatur, Vexve, Olymp, Hoval (5 Nm); ASCAVMSG pre Esbe VRG

Ovládanie	3-bodové					0-10 V	
Krútiaci moment	5 Nm	5 Nm	5 Nm	5 Nm	5 Nm	5 Nm	10 Nm
Uhol otočenia	90°	90°	90°	90°	90°	90°	90°
Čas prenasťavenia	60 s	120 s	240 s	120 s	120 s	60-90-120 s ¹⁾	60-90-120 s ¹⁾
Pomocný spínač	nie	nie	nie	áno ²⁾	nie	nie	nie
Napájacie napätie	230 V ~	230 V ~	230 V ~	230 V ~	24 V ~	24 V ~ / -	24 V ~ / -
Max. príkon	2,5 VA	2,5 VA	2,5 VA	2,5 VA	2,5 VA	5 VA	5 VA
Krytie	IP42	IP42	IP42	IP42	IP42	IP42	IP42
Ochranná trieda ³⁾	II	II	II	II	II	III	III
Teplota okolia	0 až 40 °C	0 až 40 °C	0 až 40 °C	0 až 40 °C	0 až 40 °C	0 až 40 °C	0 až 40 °C
Objednávací kód	10 875	9 193	10 876	10 878	11 118	14 682	10 873

1) továrenské nastavenie doby prenasťavenia je 60 s, nastavenie je možné zmeniť na 90 alebo 120 s; 2) max. zaťaženie pomocného spínača sú 3 A; 3) podľa EN 60730-1

Rozmery a hmotnosť							
Rozmery	84 x 101 x 85 mm (jednotné pre všetky varianty)						
Hmotnosť	0,46 kg	0,44 kg	0,44 kg	0,48 kg	0,44 kg	0,46 kg	0,58 kg

Prívodný kábel							
Prierez	3 x 0,5 mm ²	3 x 0,5 mm ²	3 x 0,5 mm ²	5 x 0,5 mm ²	3 x 0,5 mm ²	4 x 0,5 mm ²	4 x 0,5 mm ²
Dĺžka	2 m	2 m	2 m	2 m	2 m	2 m	2 m

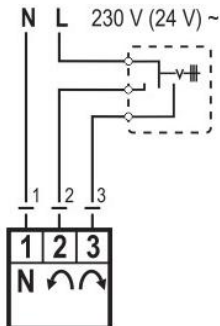
Pohony pre zmiešavacie ventily, typy AVC

Elektrické zapojenie pre rôzne typy ovládania

3-bodové

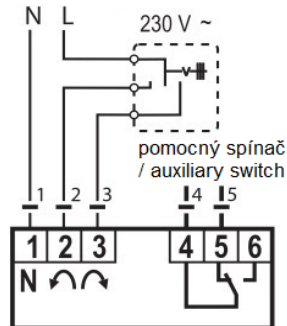
10 875, 9 193, 10 876 (230 V)

11 118 (24 V)



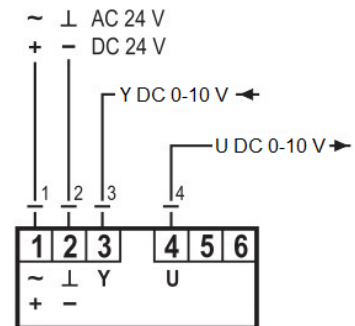
3-bodové s pomocným spínačom

10 878



0-10 V

14 682, 10 873



farebné značenie vodičov:

