

Oddelený odťah spalín polypropylén priemer 80
Základná charakteristika

Použitie	odvody spalín plynových kondenzačných kotlov
Popis	system odťahu spalín v prevedení s oddeleným saním vzduchu a výdychom spalín z polypropylénovej rúrky
Pracovná látka	spaliny s teplotou do 120 °C, vzduch
Certifikácia	EN 14471:2013

Technické parametre

Materiál rúrky	polypropylén
Priemer rúrky	80 mm
Materiál tesnenia	EPDM

Predĺženie

3D model (dĺžka 250 mm)

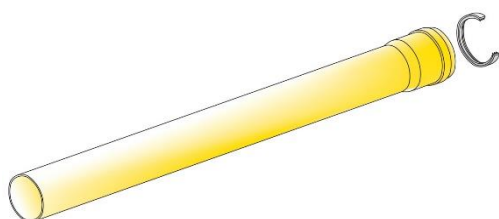
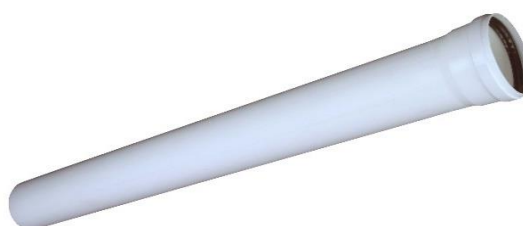
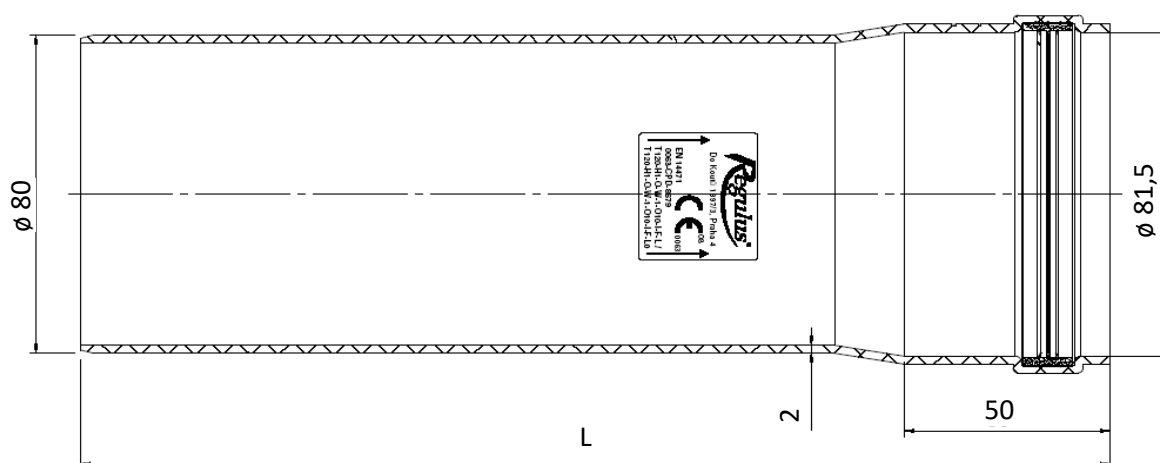


Foto (dĺžka 1000 mm)

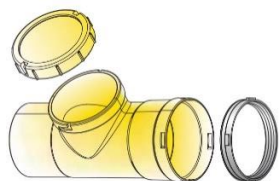


Objednávacie kódy	Skratka	Dĺžka (rozmer L)	Farba	Pozn.
7469	BB011136	110 mm	biela	
9600	BB011004	250 mm	biela	
4666	BB011005	500 mm	biela	
6141	BB011006	1000 mm	biela	
7885	BB011061	2000 mm	biela	
13902	BN011005	500 mm	čierna	UV odolné
13903	BN011006	1000 mm	čierna	UV odolné
13904	BN011061	2000 mm	čierna	UV odolné

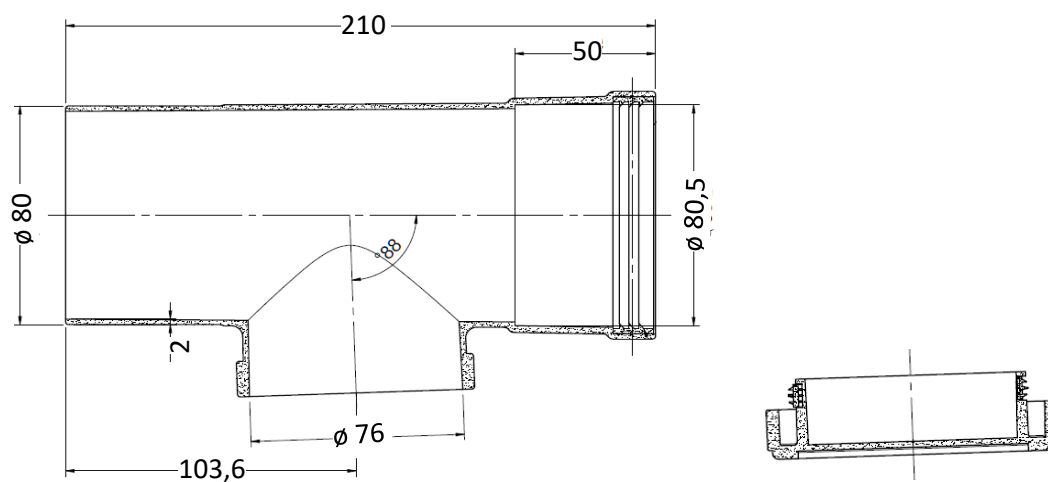
Rozmery


Oddelený odt'ah spalin polypropylén priemer 80
Vsuvka s inšpekčným otvorom

3D model



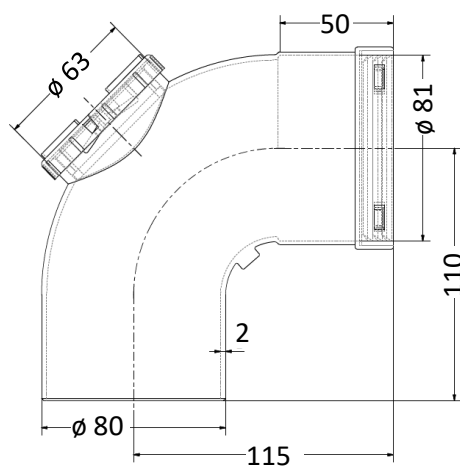
Foto


Objednávací kód
11511
Skratka
BB011094
Rozmery

Koleno 90° s inšpekčným otvorom

3D model



Foto

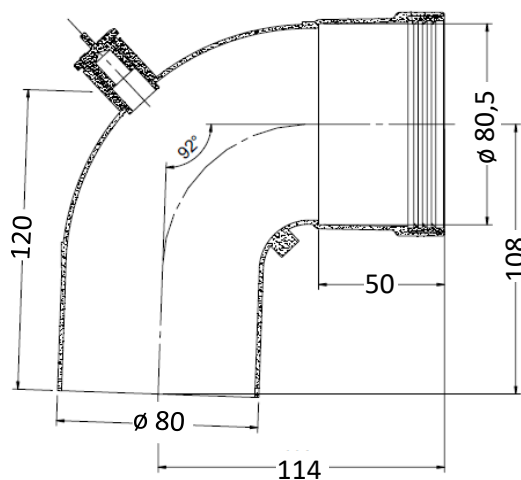

Objednávací kód
12755
Skratka
BB011374
Rozmery


Oddelený odťah spalin polypropylén priemer 80
Koleno 90° s odbermi

3D model



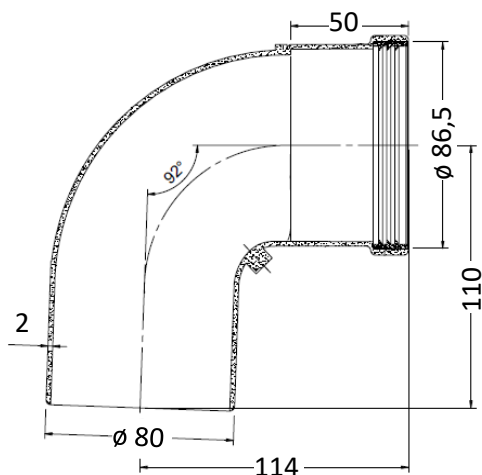
Foto


Objednávaci kód
Skratka
7652
BB011373
Rozmery

Koleno 90°

3D model



Foto


Objednávaci kód
Skratka
6143
BB011371
Rozmery


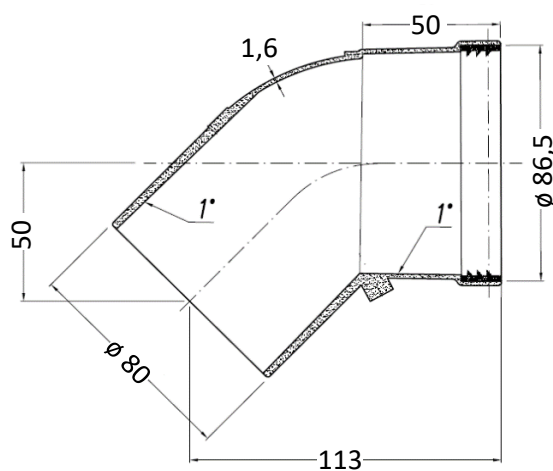
Oddelený odťah spalin polypropylén priemer 80

Koleno 45°

3D model



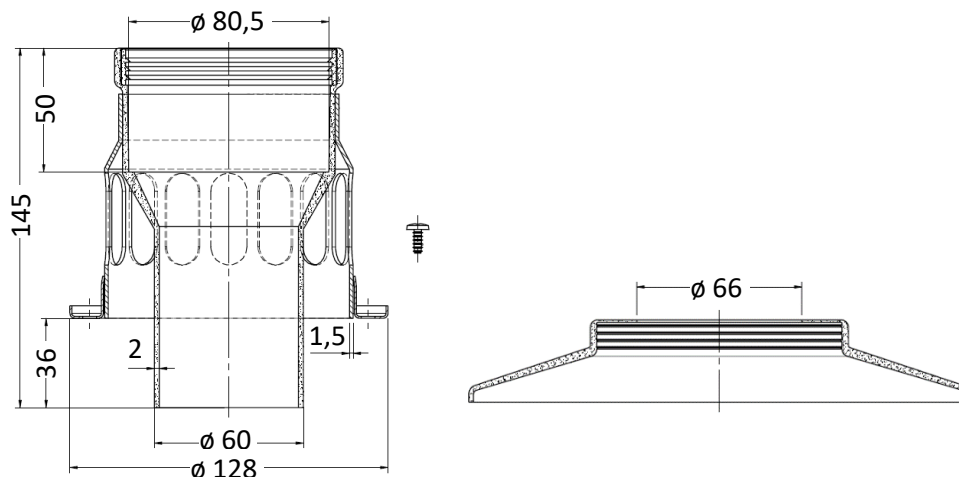
Foto


Objednávací kód
Skratka
6142
BB011372
Rozmery

Príruba ku kotlu - vstup 60/100 - výstup 80

3D model

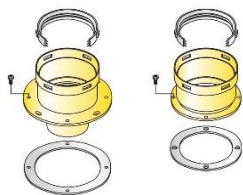


Foto

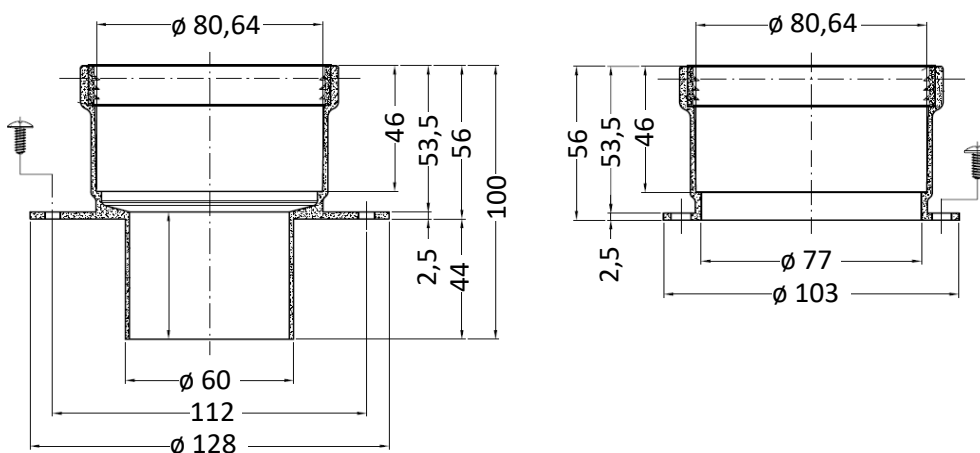

Objednávací kód
Skratka
7471
A2002044
Rozmery


Oddelený odťah spalin polypropylén priemer 80
Príruby pre výdych a sanie

3D model



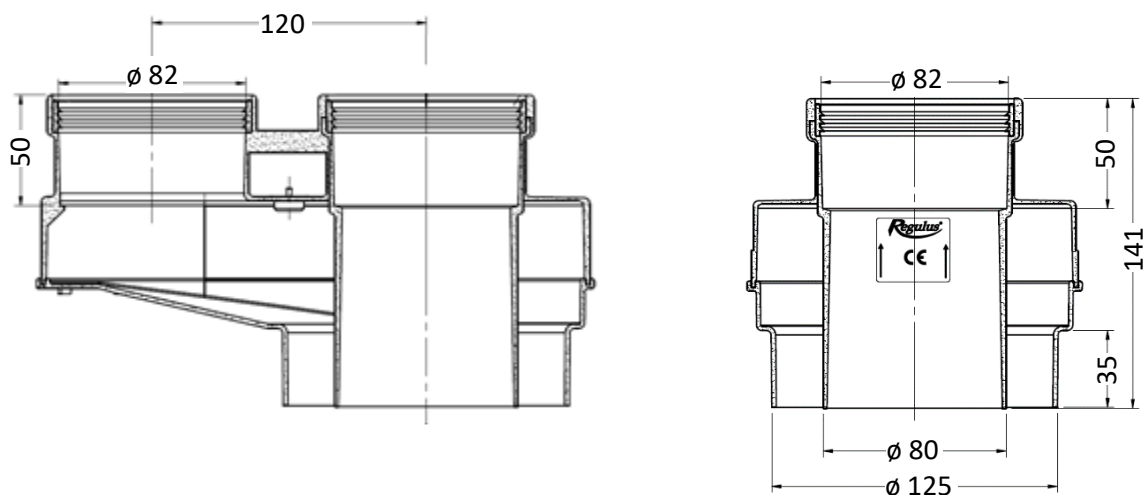
Foto


Objednávací kód
Skratka
6383
BB011053
Rozmery

Rozdeľovač ku kotlu - vstup 80/125 - výstup 80

3D model



Foto

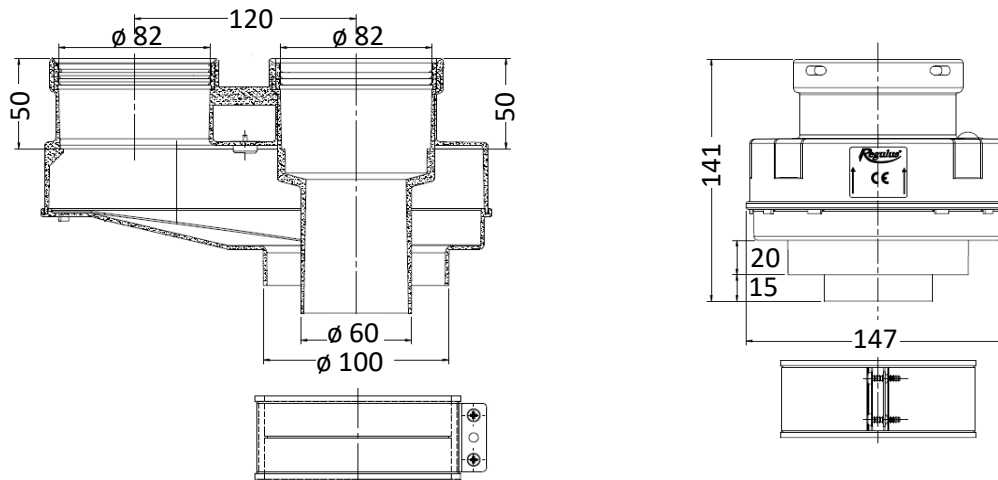

Objednávací kód
Skratka
12110
BB011486
Rozmery


Oddelený odťah spalin polypropylén priemer 80
Rozdeľovač ku kotlu s manžetou - vstup 60/100 - výstup 80

3D model



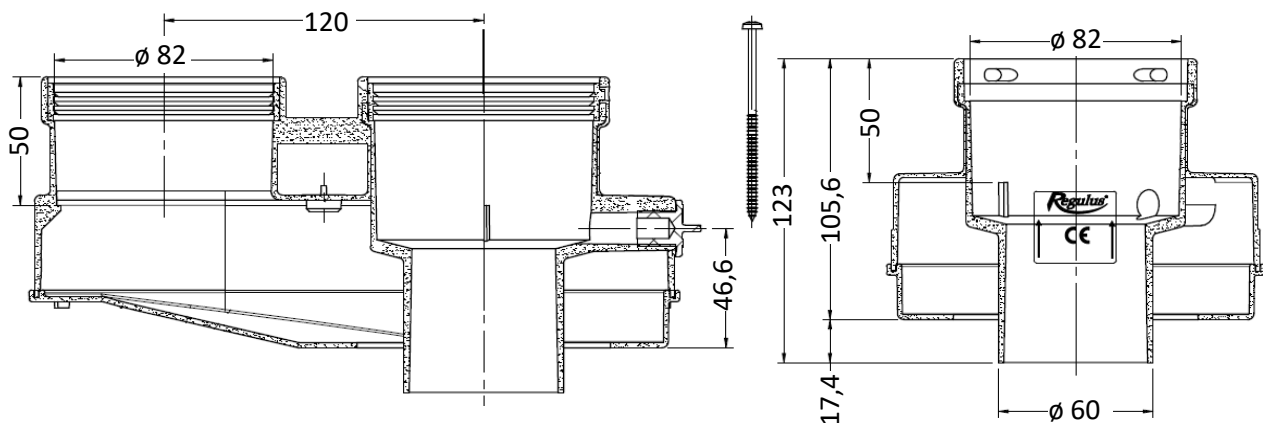
Foto


Objednávaci kód
Skratka
12111
BB011475
Rozmery

Rozdeľovač ku kotlu s odbermi - vstup 60/100 - výstup 80

3D model



Foto

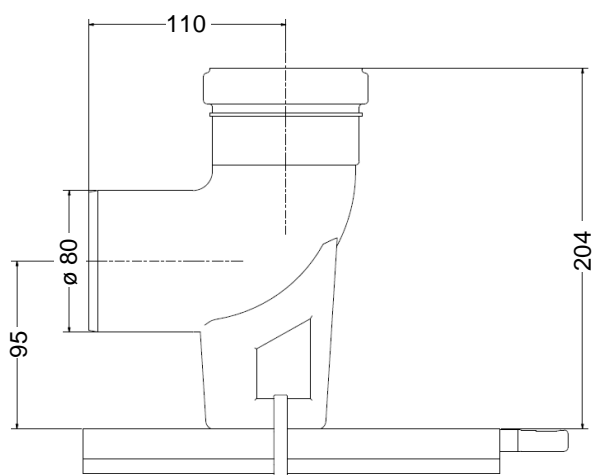

Objednávaci kód
Skratka
12109
BB011474
Rozmery


Oddelený odťah spalín polypropylén priemer 80
Koleno pätné s držiakom do komína

3D model



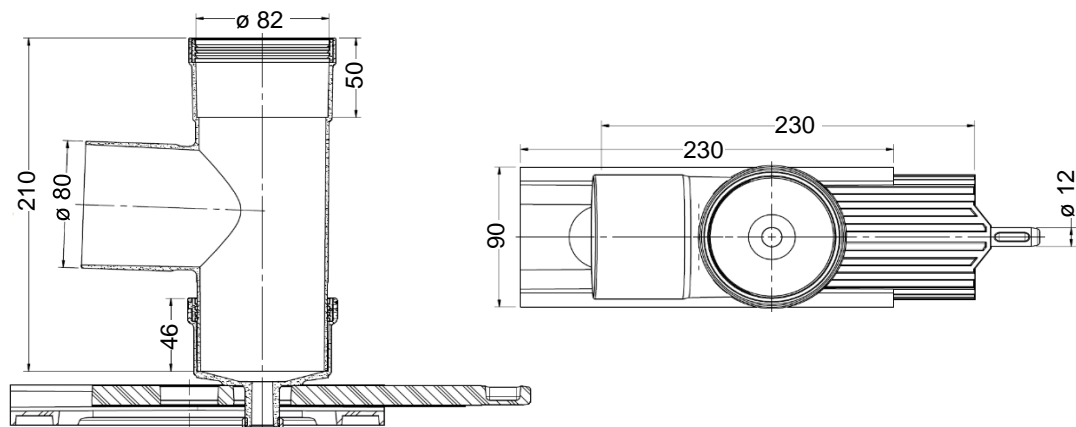
Foto


Objednávací kód
Skratka
11954
A1012121
Rozmery

T-kus s viečkom a držiakom do komína

3D model



Foto


Objednávací kód
Skratka
11955
A1012097
Rozmery


Oddelený odťah spaľín polypropylén priemer 80
T-kus s viečkom a držiakom do komína (oddelené)

3D model



7424



7425



8202

Foto



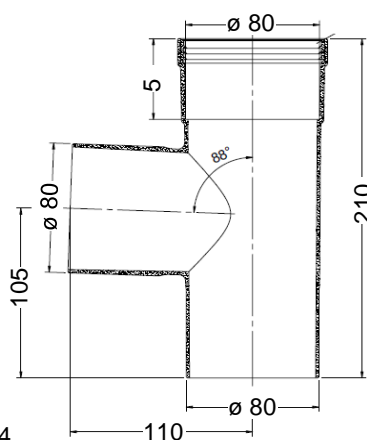
7424



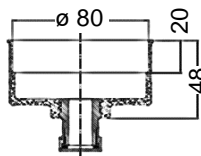
7425



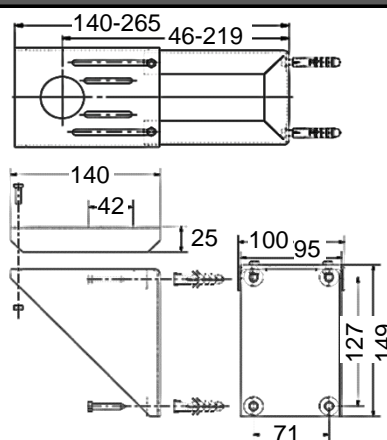
8202

Objednávacie kódy
Skratka
7424
BB011093
T-kus
7425
A1012064
Viečko
8202
A5012034
Držiak
Rozmery


7424



7425



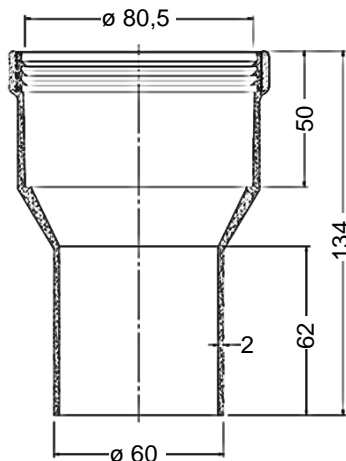
8202

Redukcia 60 M / 80 F

3D model



Foto

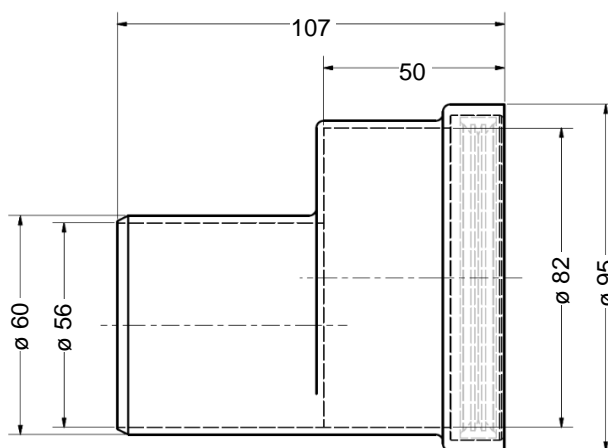

Objednávací kód
Skratka
7943
BB011012
Rozmery


Oddelený odťah spálín priemer 80
Redukcia 60 M / 80 F, asymetrická

3D model



Foto


Objednávaci kód
Skratka
16023
BB011519
Rozmery

Priechodky

3D model



1020

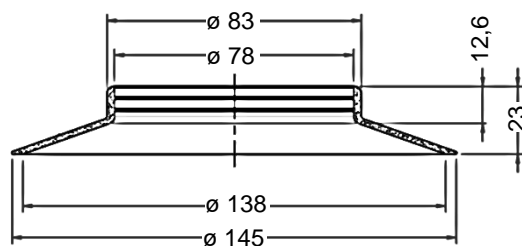
1021

Foto

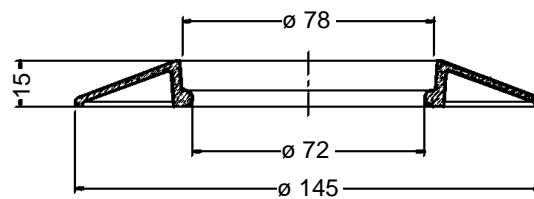


1020

1021

Objednávacie kódy
Skratka
Umiestnenie
1020
A1011403
Vnútorne
1021
A1011408
Vonkajšie
Rozmery


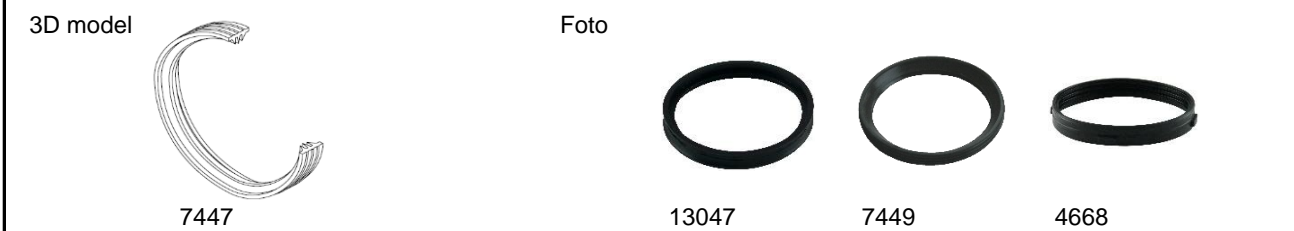
1020



1021

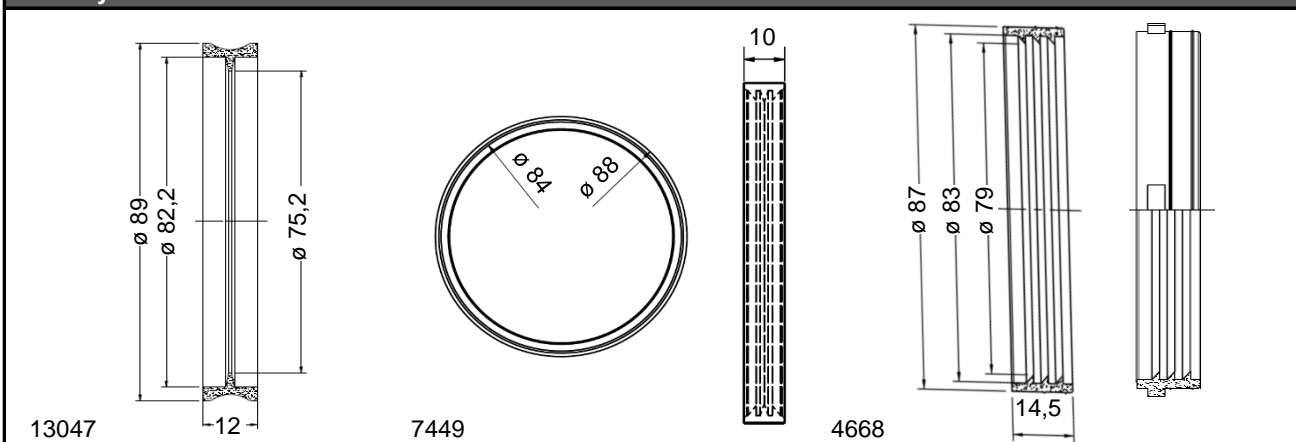
Oddelený odt'ah spalín polypropylén priemer 80

Tesniace krúžky



Objednávacie kódy	Skratka	Priemer	Špecifikácia
13047	MGN08014	80 mm	1 brit
7449	A1011883	80 mm	3 brity
4668	A1011501	80 mm	3 brity, s výstupkami

Rozmery

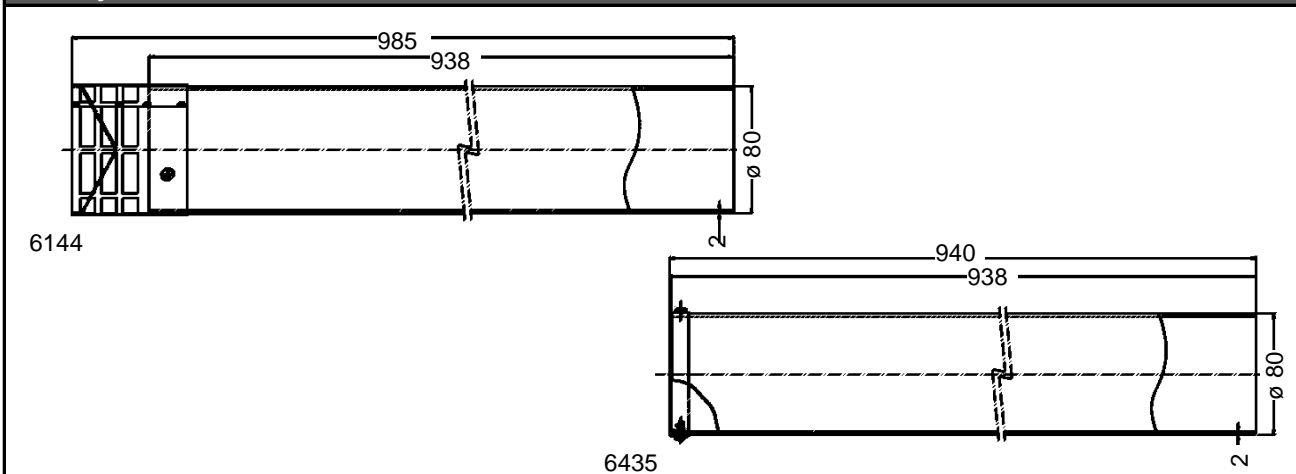


Rúrky cez stenu s koncovkou



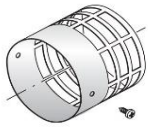
Objednávacie kódy	Skratka	Špecifikácia
6144	BB011017	výdušná
6435	BB011016	sacia

Rozmery



Oddelený odťah spalín polypropylén priemer 80
Koncovky

3D model



4754



14693

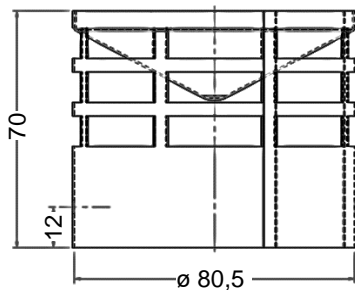
Foto



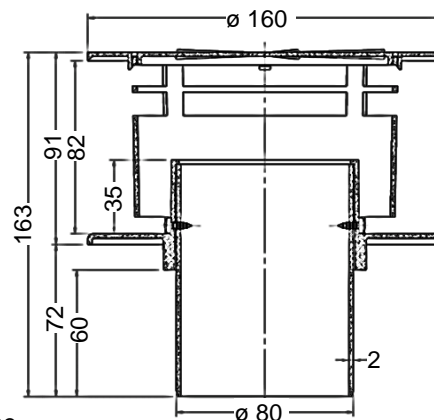
4754



14693

Objednávacie kódy
4754
Skratka
A1011902
Materiál
nerez
14693
A5023138
polypropylén
Rozmery


4754



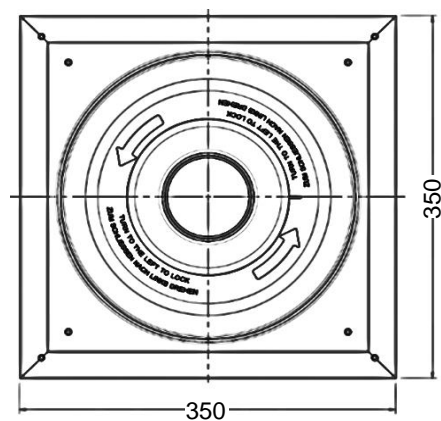
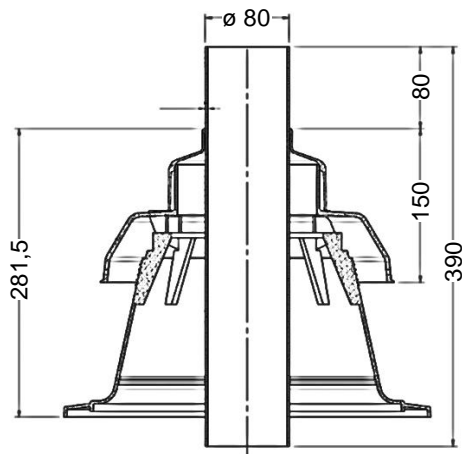
14693

Komínová hlavica

3D model



Foto


Objednávací kód
16128
Skratka
A5025064
Rozmery


Oddelený odt'ah spalín polypropylén priemer 80

Komíny

3D model

Foto



Objednávacie kódy

Skratka

Špecifikácia

11257	A5023167	vstup 2x 80 mm
11258	A5023168	vstup 1x 80 mm
11259	A5023169	vstup 1x 80 mm, vrátane krycej dosky na komín (500x500 mm)

Rozmery

