

TECHNICKÝ LIST

Zmiešavacie ventily trojcestné s vnútorným závitom, typ LK 840



Základná charakteristika

Použitie	Vykurovacie a solárne systémy.
Popis	Zmiešavací ventil s otočným vnútorným segmentom.
Pracovná kvapalina	Voda, nemrznúca zmes pre vykurovacie a solárne systémy a tepelné čerpadlá.
Montážna poloha	Ľubovoľná.

Ovládanie

Elektrické ovládanie	vhodné pre osadenie elektropohonmi s krútiacim momentom od 5 Nm
Ručné ovládanie	otočením gombíka
Uhol otvorenia ventilu	90°

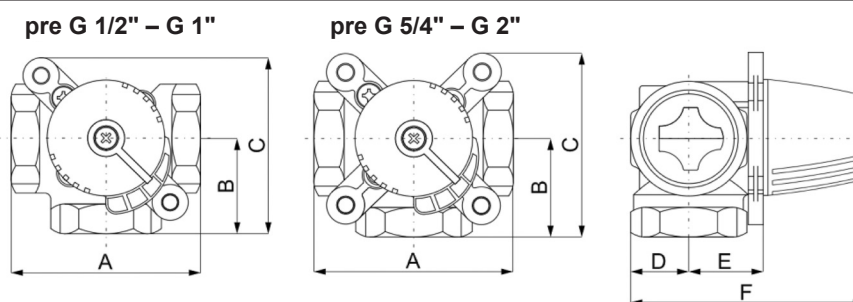
Technické parametre

Maximálny pracovný tlak	10 bar
Maximálny rozdiel tlakov	5 m H ₂ O
Pracovná teplota kvapaliny	5 až 110 °C (krátkodobo 120 °C)
Pracovná teplota okolia	5 až 60 °C
Netesnosť	<1 % K _{vs} pri rozdiel tlakov 5 m H ₂ O

Materiály

Telo ventilu	mosadz, kované
Vreteno a srdce ventilu	mosadz
Vnútorný kryt ventilu	PPS
Vonkajší kryt ventilu	hliník
Tesnenie	EPDM

Rozmerová schéma



	Kód	Rozmery [mm]						Hmotnosť [kg]	K _{vs} [m ³ /h]	Pripojenie
		A	B	C	D	E	F			
LK 840 1/2F – 1,6	16764	70	35	63	18	29	81	0,5	1,6	G 1/2" F
LK 840 1/2F – 2,5	11489	80	40	75	20	28	82	0,7	2,5	G 1/2" F
LK 840 3/4F – 4	16760	70	35	63	18	29	81	0,5	4,0	G 3/4" F
LK 840 3/4F – 6,3	16698	70	35	63	18	29	81	0,5	6,3	G 3/4" F
LK 840 1F – 6,3	16758	70	35	63	18	29	81	0,5	6,3	G 1" F
LK 840 1F – 10	16700	70	35	63	18	29	83	0,5	10,0	G 1" F
LK 840 5/4F – 16	16693	84	42	77	24	32	90	0,8	16,0	G 5/4" F
LK 840 6/4F – 25	16762	106	53	88	33	43	110	1,4	25,0	G 6/4" F
LK 840 2F – 40	16697	106	53	88	33	43	110	1,6	40,0	G 2" F

TECHNICKÝ LIST

Zmiešavacie ventily trojcestné s vnútorným závitom, typ LK 840

Graf tlakovej straty

