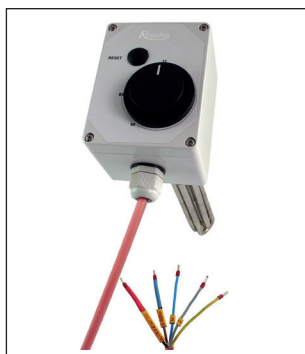


TECHNICKÝ LIST

Ohrevné teleso G 6/4", typ ETT-U



Základná charakteristika	
Použitie	Ohrev stojatej aj prúdiacej pracovnej kvapaliny hlavne v zásobníkoch OPV a akumulčných nádržiach. Teleso je vhodné pre využitie prebytkov z jednofázových aj trojfázových fotovoltaických elektrární.
Pracovná kvapalina	Pitná voda, vykurovacia voda, nemrznúca zmes pre vykurovacie systémy a tepelné čerpadlá.
Inštalácia	Teleso musí byť celé umývané pracovnou kvapalinou. Teleso je dodávané vrátane kábla pre pevné pripojenie do krabicovej svorkovnice alebo do rozvádzača.

Ohrevné teleso nie je určené k ohrevu kvapaliny v nádržiach z nehrdzavejúcej ocele.

Ohrevné teleso nie je svojou konštrukciou určené k ohrevu iných kvapalín ako je uvedené vyššie, plynov ani pár.

Vykurovacia kvapalina prichádzajúca do priameho styku s ohrevným telesom musí spĺňať podmienky STN 07 7401.

Ohriata pitná voda prichádzajúca do priameho styku s ohrevným telesom nesmie prekračovať nasledujúce hodnoty

celkový obsah pevných častíc (TDS)	pH	Vápnik	Chloridy	Horčík	Sodík	Železo
600 mg/liter	6,5–9,5	40 mg/liter	100 mg/liter	20 mg/liter	200 mg/liter	0,2 mg/liter

Technické údaje

Elektrické pripojenie	1/N/PE AC 230 V 3/N/PE AC 400/230 V
Krytie podľa STN EN 60529	IP 54
Ochranná trieda podľa STN EN 61140 ed. 2	I
Typ telesa	elektrické, odporové, poniklované, s termostatickou hlavicou
Prevádzkový termostat	nastaviteľný od 15 +/- 5 °C do 80 +/- 5 °C
Bezpečnostný termostat	pevne nastavený na 99 °C
Reset bezpečnostného termostatu	ručný po poklese teploty o min. 10 K
Max. prúd na kontaktoch termostatu	20 A
Káblková vývodka	Pg 13
Pripojovací závit	G 6/4" vonkajší
Pripojenie do siete	kábel pre pevné pripojenie do krabicovej svorkovnice alebo do rozvádzača, dĺžka 2 m

Materiály

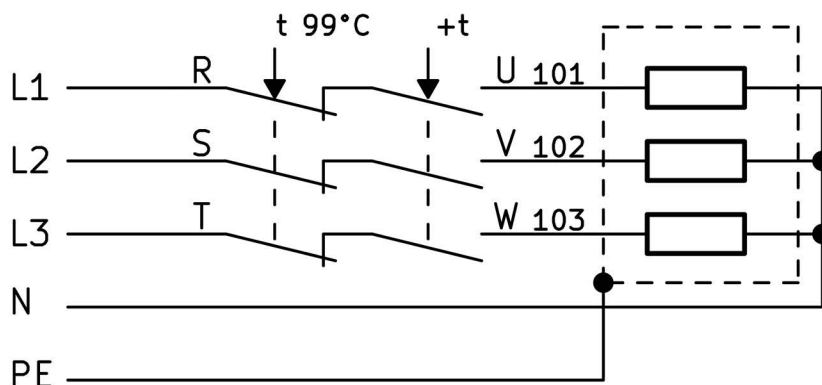
Ohrevné teleso	poniklovaná meď
Kryt ohrevného telesa	plast
Šesťhran so závitom	poniklovaná mosadz
Kábel	silikónová izolácia

TECHNICKÝ LIST

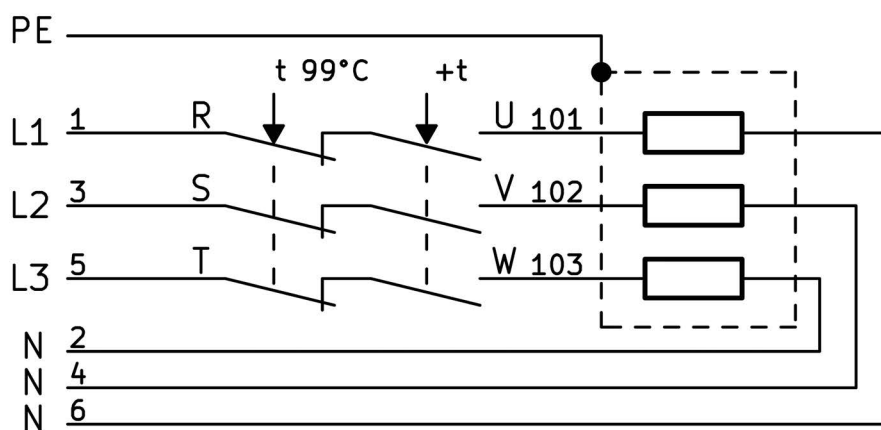
Ohrevné teleso G 6/4", typ ETT-U

Schéma vnútorného zapojenia

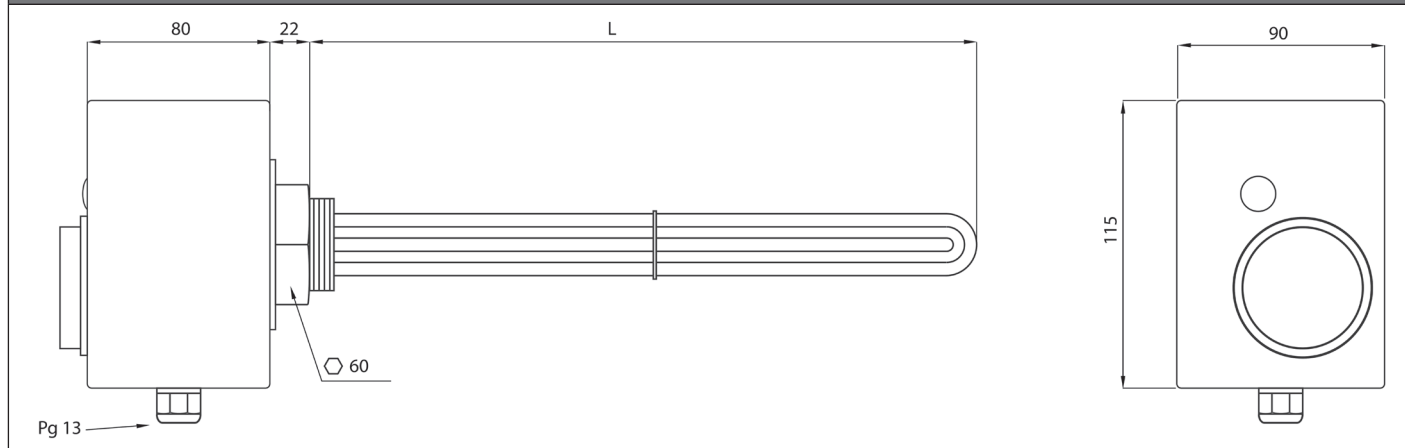
- pre telesá 2, 3 a 5 kW



- pre teleso 6 kW



Rozmerová schéma



Typ telesa	Menovitý výkon	Dĺžka telesa L [mm]	Dĺžka nevykur. konca [mm]	Pripojovací kábel (L = 2 m)	Objednávaci kód
ETT-U – 2,0	2,0 kW	310	180	5 x 1,5	20214
ETT-U – 3,0	3,0 kW	370	180	5 x 2,5	20220
ETT-U – 5,0	5,0 kW	500	180	5 x 2,5	20216
ETT-U – 6,0	6,0 kW	555	180	7 x 1,5	20219