

**Akumulačná nádrž so zásobníkom DUO 1000/200 P**

Základná charakteristika	
Použitie	akumulácia tepelnej energie pre ohrev vykurovacej vody a prípravu OPV
Popis	kombinovaná akumulačná nádrž s prípravou OPV vo vnorenom zásobníku, s tesným deliacim plechom, ktorý zvyšuje sezónny vykurovací faktor tepelného čerpadla a účinnosť solárneho systému
Pracovná kvapalina	voda, zmes voda-glykol (max. 1:1) alebo zmes voda-glycerín (max. 2:1) (akumulačná nádrž), voda (zásobník OPV)

**DUO 1000/200 P**

**DUO 1000/200 P s izoláciou**


Objednávacie kód	
Nádrž	<b>14 266</b>
Izolácia	<b>16 256</b>

Energetické parametre (podľa Nariadenia Komisie (EÚ) č. 812/2013)	
	<b>DUO 1000/200 P s izoláciou</b>
Trieda energetickej účinnosti	neudáva sa
Statická strata	133 W
Úžitkový objem	917 l

Technické údaje	
Celkový objem nádrže	917 l
Objem kvapaliny v nádrži	727 l
Objem zásobníka OPV	190 l
Max. prevádzková teplota v nádrži	95 °C
Max. prevádzková teplota v zásobníku OPV	95 °C
Max. prevádzkový tlak v nádrži	3 bar
Max. prevádzkový tlak v zásobníku	6 bar

Materiál nádrže	
Materiál nádrže	S235JR
Materiál zásobníka OPV	S235JR + DC01EK

Materiál izolácie	
Izolácia plášťa nádrže	flís
Vonkajší povrch izolácie plášťa	koženka
Izolácia dna a vrchnej časti nádrže	flís

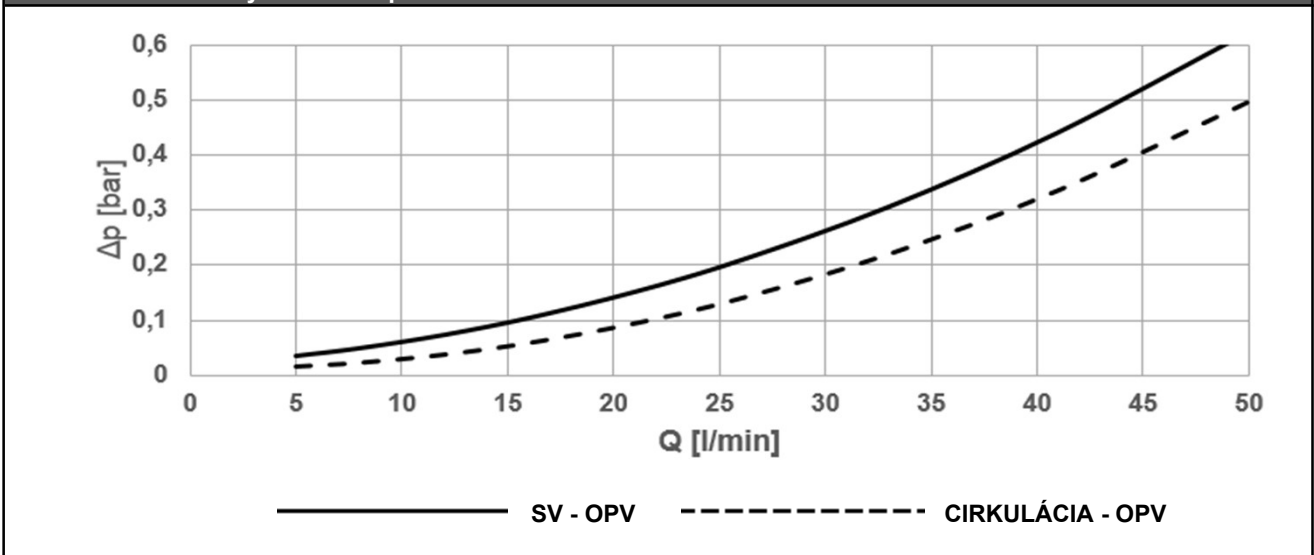
Rozmery, sklopná výška, hrúbky izolácií a hmotnosť	
Priemer nádrže	800 mm
Priemer nádrže s izoláciou	1000 mm
Celková výška nádrže	2080 mm
Sklopná výška bez izolácie	2120 mm
Hrúbka izolácie plášťa nádrže	100 mm
Hrúbka izolácie dna nádrže	50 mm
Hrúbka izolácie vrchnej časti nádrže	120 mm
Hmotnosť prázdnej nádrže bez izolácie	162 kg

Príslušenstvo	
Elektrické ohrevné teleso	typy ETT-C, F, L, M
Max. dĺžka / výkon ohrevného telesa	4 x 720 mm / 4 x 8,2 kW
Čerpadlová skupina	solárna, typ S1 a S2
Doskový výmenník	sady s DV a príslušenstvom pre pripojenie k solárnej čerpadlovej skupine
Elektronická anóda	objednávacie kód 13 793
Expanzná nádoba (pitná voda)	typ HW 8 l a väčší

Náhradné diely	
Magnéziová anóda	objednávacie kód 13 959

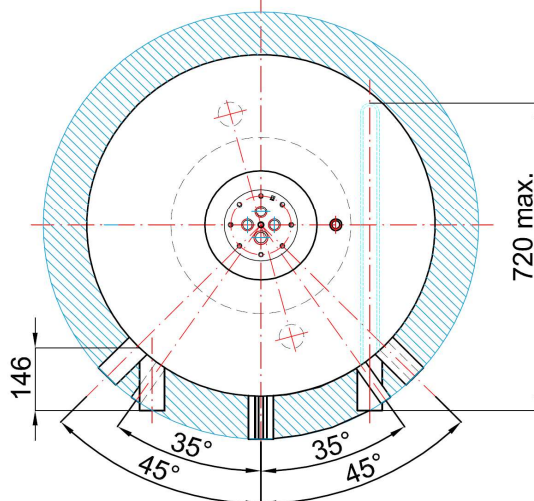
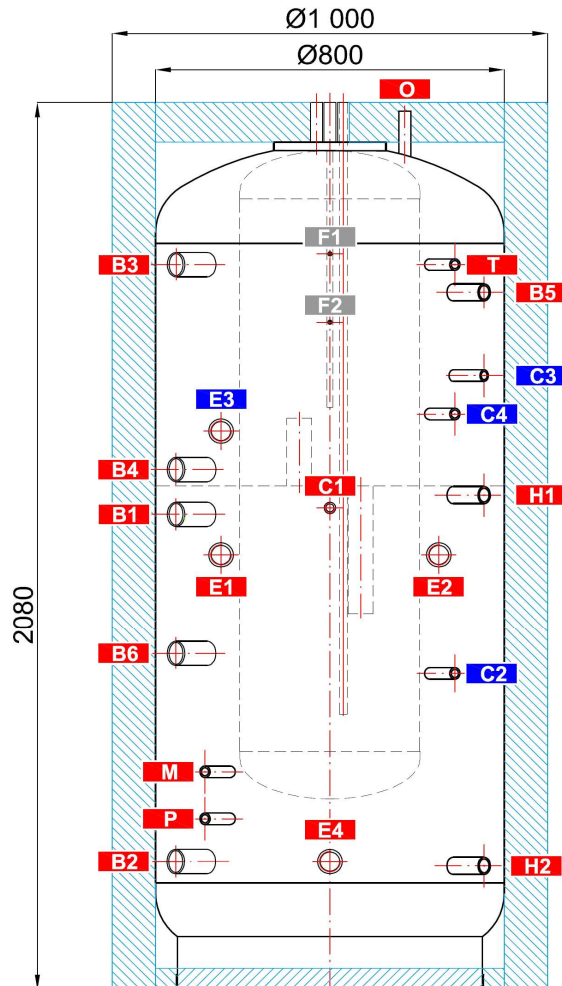
**Akumulačná nádrž so zásobníkom DUO 1000/200 P**

Objem dodanej ohriatej pitnej vody (ohrev z 10 °C na 40 °C)												
Ohrievaný objem	celý			celý			celý			nad deliacim plechom		
Teplota v nádrži	60 °C			60 °C			80 °C			60 °C		
Dohrev	10 kW			bez dohrevu			bez dohrevu			10 kW		
Prietok [l/min]	8	12	20	8	12	20	8	12	20	8	12	20
Objem OPV [l]	716	426	316	518	409	320	1117	958	742	194	180	138

**Graf závislosti tlakových strát na prietoku v zásobníku OPV**


**Akumulačná nádrž so zásobníkom DUO 1000/200 P**
**Rozmerová schéma**

Sklopná výška bez izolácie 2120 mm.


**NÁVARKY**

ozn.	pripojenie	výška [mm]
------	------------	------------

**Zdroje tepla**

B1	G 6/4" F	1115
B2	G 6/4" F	300
B3	G 6/4" F	1700
B4	G 6/4" F	1220
B5	G 1" F	1635
B6	G 6/4" F	785

**Vykurovací systém**

H1	G 1" F	1160
H2	G 1" F	290

**Elektrické ohrevné telesá**

E1	G 6/4" F	1020
E2	G 6/4" F	1020
E3	G 6/4" F	1310
E4	G 6/4" F	300

**Príprava ohriatej pitnej vody**

W1	G 3/4" M	2080
W2	G 3/4" M	2080
W3	G 3/4" M	2080
N	G 3/4" F	1980

**Regulácia a zabezpečenie**

C1	G 1/2" F	1130
C2	G 1/2" F	740
C3	G 1/2" F	1440
C4	G 1/2" F	1350
C5	Ø 10,5 mm	2080
T	G 1/2" F	1700
M	G 1/2" F	510
P	G 1/2" F	400

**Odvzdušnenie**

O	G 1/2" F	2060
---	----------	------

**Uchytenie čerpadlovej skupiny**

F1	M 6	1725
F2	M 6	1565

**DETAIL HORNEJ PRÍRUBY**
