


TECHNICKÝ LIST

Čerpadlová skupina CSE1 SOL W SRS1 T-E

	Základná charakteristika	
	Použitie	<p>Solárna jednovetvová čerpadlová skupina obsahuje všetky potrebné komponenty pre bežnú a hospodárnu prevádzku solárneho systému. Je určená pre použitie s jedným spotrebičom (napr. zásobník ohriatej pitnej vody). K čerpadlovej skupine je možné pripojiť elektrické ohrevné teleso dohrevu s výkonom 2 až 3 kW. Pre jeho pripojenie je čerpadlová skupina vybavená špeciálnou zásuvkou. Spínanie a vypínanie ohrevného telesa riadi regulátor. Ohrevné teleso ani kontrola jeho havarijnej teploty nie sú súčasťou dodávky.</p>
	Popis	<p>Čerpadlová skupina obsahuje:</p> <ul style="list-style-type: none"> – obehové čerpadlo Para ST 25/7-50/iPWM2, – regulátor SRS1 T, – špeciálnu zásuvku pre pripojenie ohrevného telesa s výkonom max. 3 kW / 230 V, – spätný ventil, – poistný ventil s výstupom G 3/4" F, – guňový ventil, – tlakomer, – teplomer, – dva ventily G 3/4" M pre napúšťanie, vypúšťanie a doplňovanie solárneho systému, – výstup G 3/4" M pre pripojenie expanznej nádoby, – dve pripojené teplotné snímače spotrebiča (kábel s dĺžkou 4 m), – pripojený kábel so silikónovou izoláciou pre pripojenie solárneho snímača (dĺžka 1 m), – solárny teplotný snímač (kábel s dĺžkou 2 m), – pripojený napájací kábel 230 V s vidlicou do zásuvky (dĺžka 3 m, prierez 3 x 1,5 mm²), – montážnu sadu pre uchytenie na stenu alebo na nádrž, – izoláciu.
	Meranie prietoku	Čerpadlo odosiela elektronicky aktuálnu hodnotu prietoku do regulátora, ktorý ju zobrazuje na displeji.
	Inštalácia	Na nádrž alebo na stenu.
	Pracovná kvapalina	Zmes voda-glykol (max. 1:1).
	Objednávacie kódy	<p>20574 – pripojenie G 3/4" M</p> <p>20570 – pripojenie G 1" M</p> <p>20578 – pripojenie Cu 22 mm</p>

Parametre čerpadlovej skupiny

Max. pracovná teplota kvapaliny	110 °C
Max. pracovný tlak	6 bar
Min. tlak v systéme	1,3 bar pri zastavenom čerpadle
Rozsah merania prietoku	2–20 l/min
Teplota okolia	5 až 40 °C
Max. relatívna vlhkosť	85% pri 25 °C
Napájanie	230 V, 50 Hz
Max. spínaný prúd	13 A/230 V
Materiál izolácie	EPP RG 60 g/l
Elektrické krytie	IP20
Celkové rozmery (š x v x h)	290 x 460 x 155 mm
Celková hmotnosť	4,7 kg

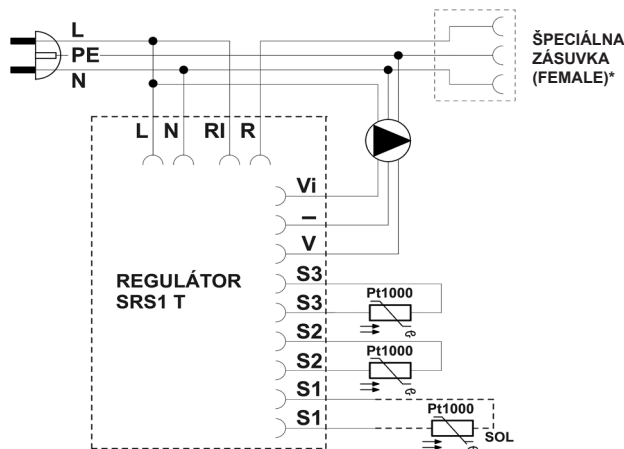
Príslušenstvo

Objednávací kód 16942	ohrevné teleso ETT-N, 2 kW
Objednávací kód 16943	ohrevné teleso ETT-N, 3 kW
Objednávací kód 16940	konektor pre CSE SOL W SRS1 T-E

TECHNICKÝ LIST

Čerpadlová skupina CSE1 SOL W SRS1 T-E

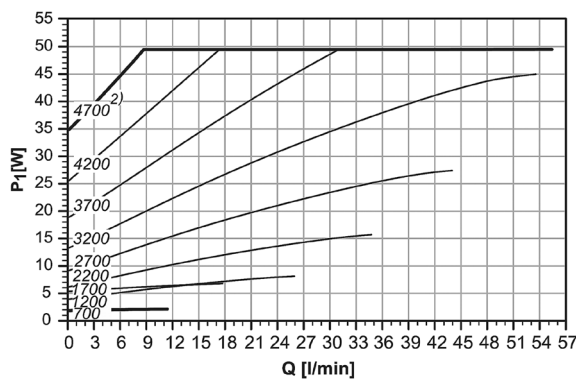
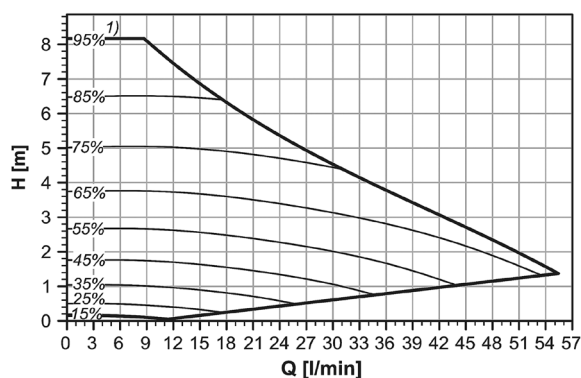
Vnútročné elektrické zapojenie čerpadlovej skupiny



- L** fázový vodič
- N** nulový vodič
- RI, R** bezpotenciálový spínací kontakt
- Vi** vstup spätného signálu iPWM
- GND PWM
- V** výstup signálu PWM
- S3** snímač 3 (dohrev)
- S2** snímač 2 (sol. spotrebič)
- S1** snímač 1 (kolektor)

* V čerpadlovej skupine pre pripojenie ohrevného telesa s max. výkonom 3 kW.

Výkonové krivky čerpadla



POZNÁMKY:

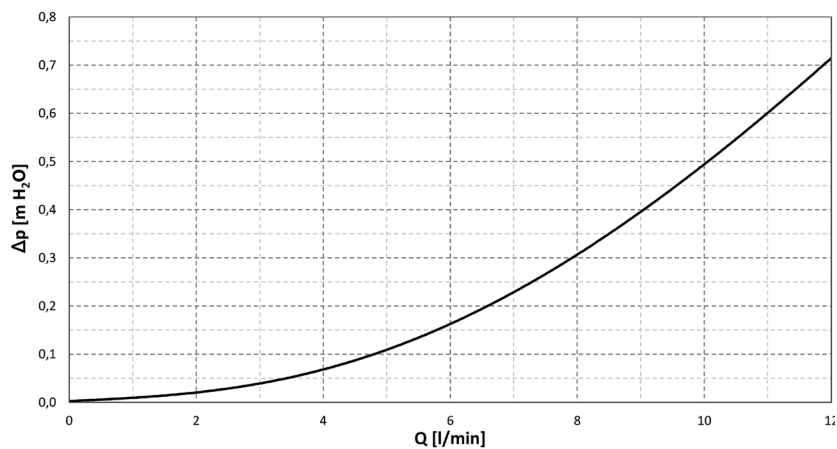
- 1) hodnota signálu PWM v %
- 2) otáčky v 1/min

TECHNICKÝ LIST

Čerpadlová skupina CSE1 SOL W SRS1 T-E

Graf tlakovej straty

Pripojenie G 3/4" M – obj. kód 20574 a Cu 22 mm – obj. kód 20578



Pripojenie G 1" M – obj. kód 20570

