

## TECHNICKÝ LIST

### Čerpadlová skupina CSE2 SOL W SRS3 E P



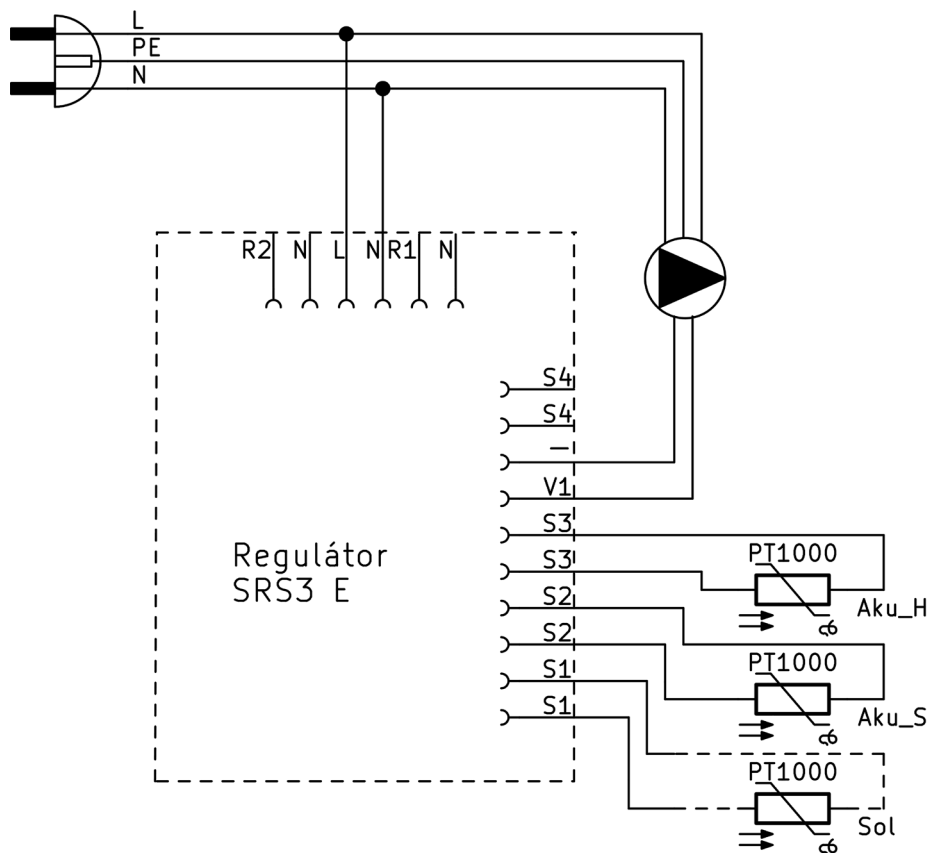
Základná charakteristika	
Použitie	Solárna dvojvetvová čerpadlová skupina obsahuje všetky potrebné komponenty pre bežnú a hospodárnu prevádzku solárneho systému. Je určená pre solárne systémy s jedným kolektorovým poľom a až dvoma spotrebičmi alebo dvoma nezávislými poľami a jedným spotrebičom alebo s doplnkovým spínaným zdrojom tepla (napr. elektrické ohrevné teleso, plynový kotol a pod.). Kontrola havarijnej teploty spínaného zdroja nie je súčasťou dodávky.
Popis	Čerpadlová skupina obsahuje: <ul style="list-style-type: none"> <li>– obehové čerpadlo Para ST 25/7-50/iPWM2,</li> <li>– regulátor SRS3 E P,</li> <li>– spätný ventil,</li> <li>– poistný ventil s výstupom G 3/4" F,</li> <li>– guľový ventil na prívodnej aj vratnej vetve,</li> <li>– separátor vzduchu s ručným odvzdušňovacím ventilom,</li> <li>– ukazovateľ prietoku,</li> <li>– tlakomer,</li> <li>– teplomer na prívodnej aj vratnej vetve,</li> <li>– dva ventily G 3/4" M pre napúšťanie, vypúšťanie a doplňovanie solárneho systému,</li> <li>– výstup G 3/4" M pre pripojenie expanznej nádoby,</li> <li>– dve pripojené teplotné snímače spotrebiča (kábel s dĺžkou 4 m),</li> <li>– pripojený kábel so silikónovou izoláciou pre pripojenie solárneho snímača (dĺžka 1 m),</li> <li>– solárny teplotný snímač (kábel s dĺžkou 2 m),</li> <li>– pripojený napájací kábel 230 V s vidlicou do zásuvky (dĺžka 3 m, prierez 3 x 1,5 mm<sup>2</sup>),</li> <li>– montážnu sadu pre uchytenie na stenu alebo na nádrž, izoláciu.</li> </ul>
Inštalácia	Na nádrž alebo na stenu.
Pracovná kvapalina	Zmes voda-glykol (max. 1:1).
Objednávacie kódy	<b>20373</b> – pripojenie G 3/4" M, ukazovateľ prietoku 2–12 l/min <b>20452</b> – pripojenie G 1" M, ukazovateľ prietoku 8–28 l/min <b>20457</b> – pripojenie Cu 22 mm, ukazovateľ prietoku 2–12 l/min

Parametre čerpadlovej skupiny	
Max. pracovná teplota kvapaliny	110 °C
Max. pracovný tlak	6 bar
Min. tlak v systéme	1,3 bar pri zastavenom čerpadle
Teplota okolia	5 až 40 °C
Max. relatívna vlhkosť	85% pri 25 °C
Napájanie	230 V, 50 Hz
Max. spínaný prúd	2 A/230 V
Materiál izolácie	EPP RG 60 g/l
Elektrické krytie	IP20
Celkové rozmery (š x v x h)	430 x 490 x 155 mm
Celková hmotnosť	6,8 kg

# TECHNICKÝ LIST

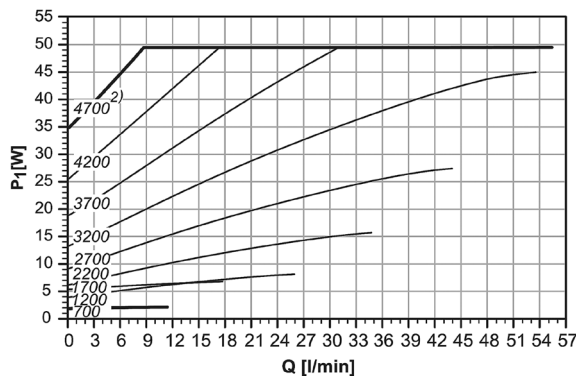
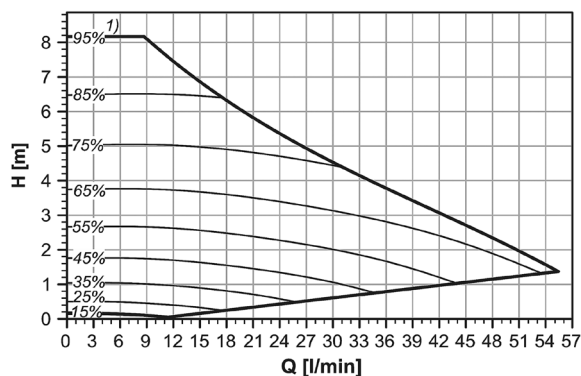
## Čerpadlová skupina CSE2 SOL W SRS3 E P

### Vnútročné elektrické zapojenie čerpadlovej skupiny



- R2** relé R2 (max. 2A) – nezapojené  
**N** nulový vodič  
**L** fázový vodič  
**R1** relé R1 (max. 2A) – nezapojené  
**S4** snímač 4 – nezapojený  
**-** GND PWM  
**V1** výstup signálu PWM  
**S3** snímač 3 (solárny spotrebič)  
**S2** snímač 2 (solárny spotrebič)  
**S1** snímač 1 (kolektor)

### Výkonové krivky čerpadla



POZNÁMKY:

- 1) hodnota signálu PWM v %  
 2) otáčky v 1/min

# TECHNICKÝ LIST

## Čerpadlová skupina CSE2 SOL W SRS3 E P

### Graf tlakovej straty

