

Prepínacie guľové ventily, 3cestné, vnútorný závit

- pre otvorené a uzatvorené systémy studenej a ohriatej pitnej vody
- pre prepínanie funkciu a 2bodovú reguláciu v zariadeniach pre úpravu vzduchu a vykurovacích systémoch na strane vody
- vzduchotesné


Prehľad typov

Typ	kvs [m ³ /h]	DN [mm]	Rp [“]	ps [kPa]
R3015-BL1	5,5	15	1/2	1600
R3020-BL2	11	20	3/4	1600
R3025-BL2	10	25	1	1600
R3032-BL2	9	32	1 1/4	1600
R3032-BL3	15	32	1 1/4	1600
R3040-BL3	14	40	1 1/2	1600
R3040-BL4	47	40	1 1/2	1600
R3050-BL3	24	50	2	1600
R3050-BL4	75	50	2	1600

Technické údaje

Funkčné údaje	<p>médium studená a teplá voda, voda s prídavkom Glykolu až max. 50%</p> <p>teplota média -10 °C ... 100 °C</p> <p>upozornenie ohľadom teploty média Prípustná teplota média môže byť obmedzená v závislosti na type pohonu. Zodpovedajúcu hodnotu je možné nájsť v príslušnom liste pohonu.</p> <p>uzatvárací tlak Δp_s 500 kPa</p> <p>diferenčný tlak Δp_{max} 350 kPa</p> <p>upozornenie ohľadom diferenčného tlaku (200 kPa pre bezhlučnú prevádzku)</p> <p>tesnosť A, vzduchotesné (EN 12266-1)</p> <p>pripojenie potrubia vnútorný závit podľa ISO 7/1</p> <p>pracovný uhol s obmedzením 90 ° (pracovný rozsah 15 ... 90°)</p> <p>montážna poloha na stojato až ležato (vo vzťahu k hriadeľu)</p> <p>údržba bezúdržbové</p>
Materiály	<p>ventil kovaný, poniklované mosadzné teleso</p> <p>telo ventilu chromovaná mosadz</p> <p>hriadeľ poniklovaná mosadz</p> <p>tesnenie hriadeľa O krúžok EPDM</p> <p>sedlo ventilu PTFE, O krúžok EPDM (DN20 Viton)</p>

Upozornenie ohľadom bezpečnosti

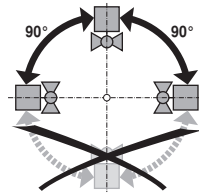
- Guľový ventil je určený pre použitie v stacionárnych zariadeniach pre kúrenie, vetranie a klimatizáciu, nesmie byť používaný pre aplikácie okrem špecifikovaných rozsahov použitia, hlavne nie v leteectve.
- Montáž smú vykonať iba vyškolené osoby. Pri montáži je nutné dodržať zákonné a úradné predpisy.
- Guľový ventil neobsahuje žiadne užívateľom vymeniteľné alebo opraviteľné súčasti.
- Guľový ventil nesmie byť likvidovaný ako domový odpad. Je potrebné rešpektovať miestne predpisy a aktuálne platnú legislatívu.
- Pri určovaní charakteristík prietoku regulačných prvkov sú k dispozícii uznávané charakteristiky.

Vlastnosti výrobku

Funkcia Otvorený-zatvorený guľový ventil je ovládaný otočným pohonom. Otočný pohon je riadený signálom otvorené-zatvorené.

Montážna poloha

Odporúčané montážne polohy Guľový ventil je možné namontovať na stojato aj ležato. Nie je prípustné, aby bol guľový ventil zavesený, tzn. bol osadený hriadeľom smerom dole.



Požiadavky na kvalitu vody

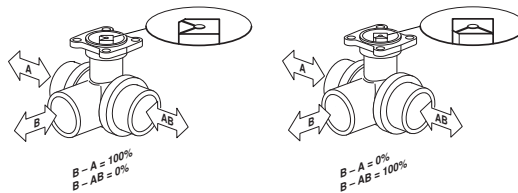
Je nutné dodržať požiadavky podľa VDI 2035 týkajúce sa kvality vody. Regulačné guľové ventily sú regulačné orgány. Pre dlhodobé plnenie regulačnej funkcie sa odporúča použiť filter nečistôt.

Údržba

Guľové ventily a otočné pohony sú bezúdržbové. Pri vykonávaní servisných prác musí byť vypnuté napájanie pohonu (v prípade potreby odpojiť napájacie káble). Čerpadlá je potrebné v príslušnej časti potrubia vypnúť a uzatvoriť príslušné uzatváracie ventily (ak je potrebné, nechať vychladnúť a poklesnúť tlak v systéme). Opätovné uvedenie do prevádzky smie byť vykonané až potom, čo boli guľový ventil a pohon predpisovo namontovaný.

Smer prietoku

Skontrolujte správnu polohu gule (vyznačené na hriadeľi). Označenie vetvy AB je zhodné s 3cestným ventilom. Vetva B zodpovedá prevedeniu BL.

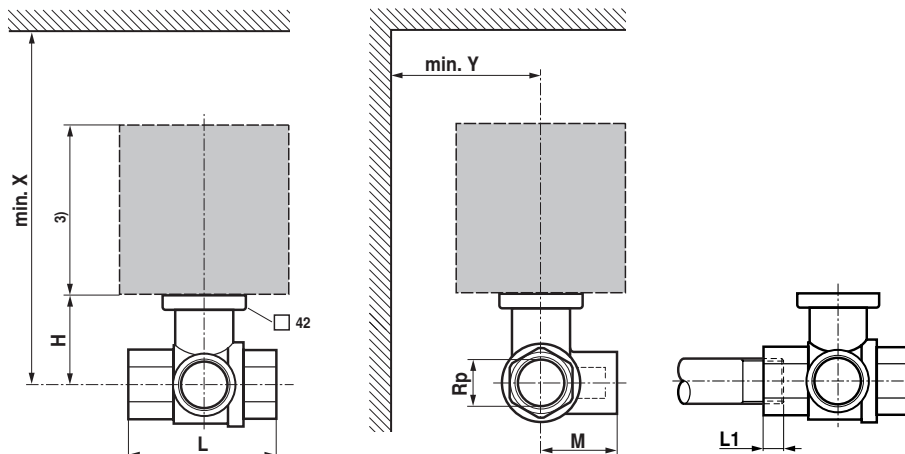


Príslušenstvo

	Popis	technický list
Mechanické priskrutkovanie	skrutkovanie pre regulačné guľové ventily DN 15	ZR2315
	skrutkovanie pre regulačné guľové ventily DN 20	ZR2320
	skrutkovanie pre regulačné guľové ventily DN 25	ZR2325
	skrutkovanie pre regulačné guľové ventily DN 32	ZR2332
	skrutkovanie pre regulačné guľové ventily DN 40	ZR2340
	skrutkovanie pre regulačné guľové ventily DN 50	ZR2350

Rozmery / hmotnosť

Rozmerová schéma



DN	Typ	hmotnosť cca [kg]	Rp ["]	L [mm]	L1 [mm]	H [mm]	M [mm]	X [mm]	Y [mm]
15	R3015-BL1	0,45	1/2	67	13	44	36	230	90
20	R3020-BL2	0,6	3/4	78	14	46	41,5	235	90
25	R3025-BL2	0,9	1	87	16	46	45	235	90
32	R3032-BL2	1,2	1 1/4	105	19	46	55,5	240	90
32	R3032-BL3	1,3	1 1/4	105	19	50,5	55,5	240	90
40	R3040-BL3	1,5	1 1/2	111	19	50,5	56	240	90
40	R3040-BL4	1,8	1 1/2	122	19	62	66,5	250	90
50	R3050-BL3	2,4	2	125	22	56	68	245	90
50	R3050-BL4	2,8	2	142	22	68	79	262	90

L1: Maximálna hĺbka závitů

X/Y: Minimálny odstup vzhľadom k stredu ventilu

Rozmery pohonov sú uvedené v technickom liste daného pohonu

Súvisiaca dokumentácia

- Celkový prehľad «Kompletný sortiment pre použitie na vodu»
- Technický list pohonu
- Montážne návody pohonov resp. guľových ventilov
- Upozornenie ohľadom projektovania (hydraulické charakteristiky a zapojenie, montážne predpisy, uvedenie do prevádzky, údržba, atď.)