

ČERPADLOVÉ SKUPINY JEDNOVETVOVÉ PRE ZMIEŠAVANÉ VYKUROVACIE OKRUHY

Čerpadlové skupiny so zmiešavaním CSE MIX W

Jednovetvová izolovaná čerpadlová skupina s nízkoenergetickým obehovým čerpadlom Wilo určená pre riadenie výstupnej teploty zmiešavaného okruhu, alebo teploty vratnej vody do kotla pomocou externého regulátora. Prevedenie na pravú rúrku, možné prenastaviť na prevedenie na ľavú rúrku.



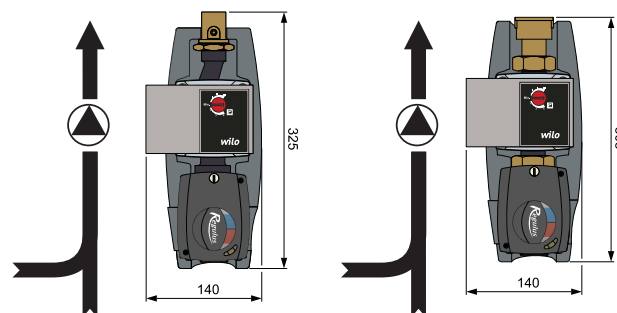
TECHNICKÉ ÚDAJE

PRACOVNÁ TEPLOTA KVAPALINY	5 - 95 °C
POHON ZMIEŠAVACIEHO VENTILU	3bodové ovládanie, 120 s, 5 Nm
NAPÁJANIE	230 V, 50 Hz

KOMPONENTY

- Obehové čerpadlo Wilo
- Pripojovací kábel čerpadla
- Zmiešavací ventil
- Pohon zmiešavacieho ventilu vrátane kábla
- Elegantná izolácia pre minimálne tepelné straty

ROZMERY



TYPY	CSE MIX W6 1M	CSE MIX W6 1F	CSE MIX W8 1M	CSE MIX W8 5/4F	CSE MIX W-PWM 1F
PRIPOJOVACÍ ROZMER	1" (2x M, 1x F)*	1" (3x F)	1" (2x M, 1x F)*	5/4" (3x F)	1" (3x F)
ČERPADLO	PARA 25/6 SC	PARA 25/6 SC	PARA 25/8 SC	PARA 25/8 SC	PARA 25/8 iPWM1
RIADENIE ČERPADLA	ON/OFF ($\Delta p-c$ / $\Delta p-v$ / I,II,III)	ON/OFF ($\Delta p-c$ / $\Delta p-v$ / I,II,III)	ON/OFF ($\Delta p-c$ / $\Delta p-v$ / I,II,III)	ON/OFF ($\Delta p-c$ / $\Delta p-v$ / I,II,III)	ON/OFF (max.otáččky) nebo PWM1
MAX. DOPRAVNÁ VÝŠKA	6,7 m	6,7 m	8,4 m	8,4 m	8,4 m
K_{vs} ZMIEŠAVACIEHO VENTILU	6,3 m ³ /h	10 m ³ /h	6,3 m ³ /h	16 m ³ /h	10 m ³ /h
OBJEDNÁVACÍ KÓD	18730	18317	17980	18524	18128
OBJEDNÁVACÍ KÓD BEZ POHONU	-	18731	-	18732	-
OBJEDNÁVACÍ KÓD S TEPLOMEROM	-	18553	-	-	-

* vnútorný závit je na strane pri výstupe z obehového čerpadla

Pohony vyberajte na strane 25.