

ČERPADLOVÉ SKUPINY JEDNOVETVOVÉ PRE ZMIEŠAVANÉ VYKUROVACIE OKRUHY

Čerpadlové skupiny so zmiešavaním CSE MIX G

Jednovetvová izolovaná čerpadlová skupina s nízkoenergetickým obehovým čerpadlom Grundfos určená pre riadenie výstupnej teploty zmiešavaného okruhu, alebo teploty vratnej vody do kotla pomocou externého regulátora. Prevedenie na pravú rúrku, je možné prenastaviť na prevedenie na ľavú rúrku.



TECHNICKÉ ÚDAJE

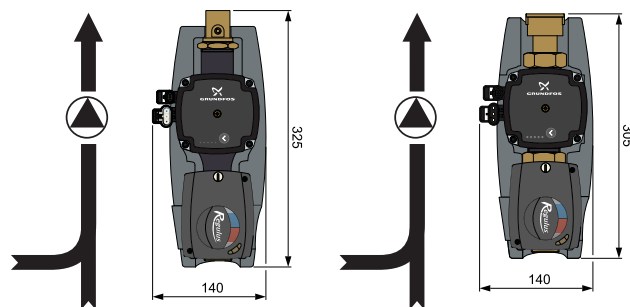
PRACOVNÁ TEPLOTA KVAPALINY
POHON ZMIEŠAVACIEHO VENTILU
NAPÁJANIE

5 - 95 °C
3bodové ovládanie,
120 s, 5 Nm
230 V, 50 Hz

KOMPONENTY

- Obehové čerpadlo Grundfos
- Pripojovací kábel čerpadla
- Zmiešavací ventil
- Pohon zmiešavacieho ventilu vrátane kábla
- Elegantná izolácia pre minimálne tepelné straty

ROZMERY



TYPY

	CSE MIX G 1M	CSE MIX G 1F	CSE MIX G 5/4F
PRIPOJOVACÍ ROZMER	1" (2x M, 1x F)*	1" (3x F)	5/4" (3x F)
ČERPADLO	UPM3 AUTO 25-60	UPM3 AUTO 25-60	UPM3 FLEX AS 25-75
RIADENIE ČERPADLA	ON/OFF (Δp -c / Δp -v / I,II,III)	ON/OFF (Δp -c / Δp -v / I,II,III)	ON/OFF (I,II,III) alebo PWM-A
MAX. DOPRAVNÁ VÝŠKA	6 m	6 m	7,5 m
K_{vs} ZMIEŠAVACIEHO VENTILU	6,3 m ³ /h	10 m ³ /h	16 m ³ /h
OBJEDNÁVACÍ KÓD	19110	19106	16402
OBJEDNÁVACÍ KÓD BEZ POHONU	-	19102	18753

* vnútorný závit je na strane pri výstupe z obehového čerpadla

Pohony vyberajte na strane 25.