

Regulus

www.regulus.sk



VZK-S 3xx - 230 - 2P - 001

Návod na inštaláciu a použitie
TROJCESTNÝ GUĽOVÝ VENTIL S POHONOM SK
(s možnosťou zmiešavania) VZK-S 3xx - 230 - 2P - 001

VZK-S 3xx - 230 - 2P - 001

1 – POUŽITIE

Ventily s pohonom série VZK-S 3xx - 230 - 2P môžu byť použité v spojení s akýmkoľvek regulátorom, ktorý má dvojpólový výstup s napätím 230 V.

2 - VLASTNOSTI

Pohon sa na ventil jednoducho inštaluje. V krajnej polohe sú umiestnené koncové spínače, ktoré prerušia napájanie motoru pohonu. V prípade zlyhania regulátora môže byť pohon ovládaný ručne – pomocou skrutkovača sa zatlačí a pootočí tlačidlo a tým sa odpojí náhon na motor pohonu. Potom je možné otáčaním rukoväte nastaviť požadovanú polohu ventilu. Poloha ventilu je indikovaná na stupnici.

3 – TECHNICKÉ ÚDAJE

Pohon

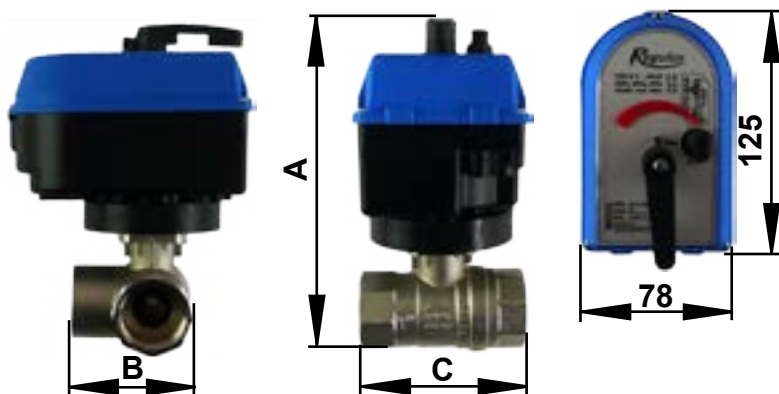
Napájanie:	230 V, 50 Hz
Spotreba v činnosti:	6 VA
Pomocný spínač:	1 (1) A, 250 V, 50 Hz
Elektrické krytie:	IP44
Elektrická trieda:	II
Doba otvorenia/zatvorenie ventilu:	48 s/90°
Točivý moment:	15 Nm
Okolité teplota:	od 0 °C do 55 °C
Teplota skladovania:	od -20 °C do 50 °C
Prepojovací kábel:	dĺžka 2 m, 4 x 0,5 mm ²

Ventil

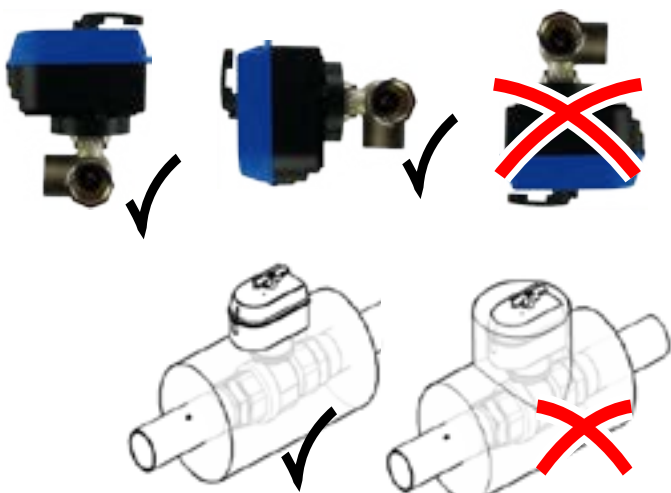
Typ: 3cestný guľový ventil,
prípojenie s vnútorným závitom
Teplota kvapaliny: do 110 °C
Max. prevádzkový tlak: PN16
Kvapalina: Voda aj pitná a neagresívne kvapaliny, glykol do 30%.

4 – ROZMERY

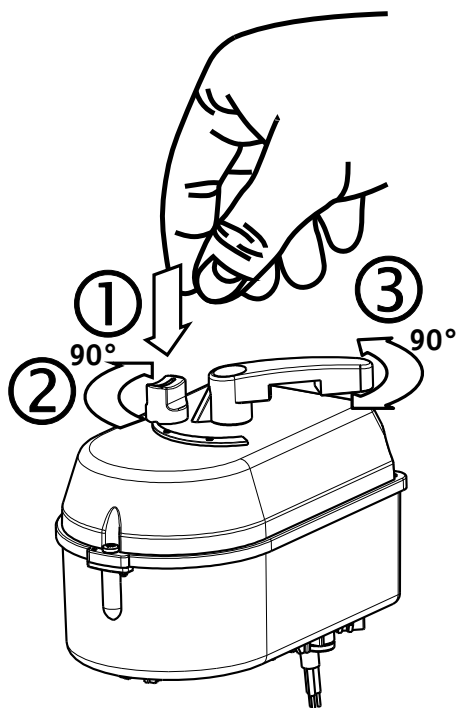
Typ	kód	G	DN [mm]	A [mm]	B [mm]	C [mm]	hmotnosť [kg]
VZK-S 315 - 230 - 2P - 001	13589	1/2"	15	157	48,5	67	1,15
VZK-S 320 - 230 - 2P - 001	11286	3/4"	20	157	50,5	69,5	1,1
VZK-S 325 - 230 - 2P - 001	11287	1"	25	168	60	82	1,3



Montážne polohy a izolácie ventilu

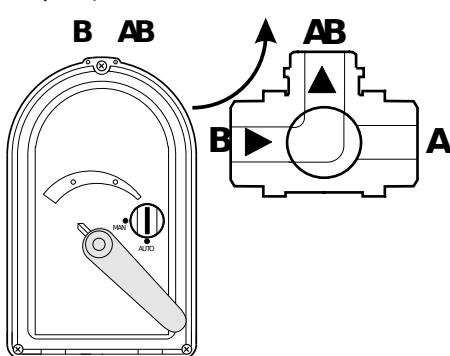
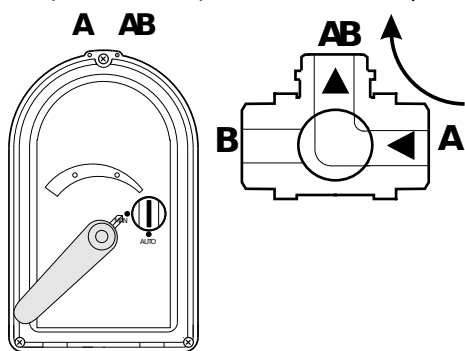


5 - RUČNÉ OVLÁDANIE VENTILU

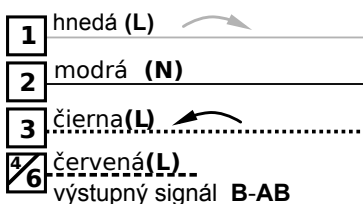
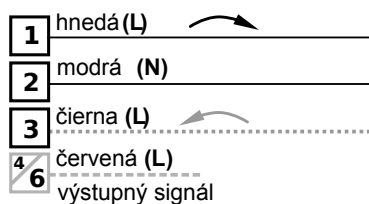


6 - POLOHA VENTILU A PRIETOK KVAPALINY

Po privedení napätia na svorku 1 (hnedý vodič) sa pohon otáča v smere hod.ručičiek, teda otvára sa cesta A-AB.

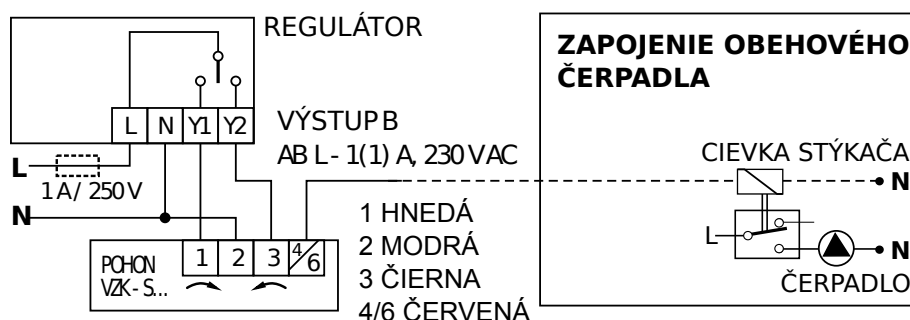


Po privedení napätia na svorku 3 (čierny vodič) sa pohon otáča proti smeru hod.ručičiek, teda otvára sa cesta B-AB. Pri úplnom otvorení cesty B-AB sa na svorke 4/6 (červený vodič) objaví napätie 230 V.



7 - ELEKTRICKÉ PRIPOJENIE POHONU

Ovládanie spínacím kontaktom regulátora alebo termostatu (1pólové zapojenie)



UPOZORNENIE

V elektrickom zapojení musí byť pohon predradená poistka 1 A. Pred otvorením krytu pohonu musí byť odpojený od napájania. Na svorke 4/6 sa pri celkom otvorenom pohone objaví napätie 230 V. Tento výstup môže v zapojení cez stýkač ovládať obehové čerpadlo.

Pri práci na elektrickom zariadení dodržujte bezpečnostné požiadavky. Pohon pripojte do elektrickej siete v súlade s platnými normami.

ZÁRUČNÝ LIST

Trojcestný guľový ventil s pohonom (s možnosťou zmiešavania) VZK-S 3xx - 230 - 2P - 001

Predajca: Dátum predaja:

ZÁRUČNÉ PODMIENKY

1. Predávajúci poskytuje kupujúcemu na výrobok záručnú dobu v trvaní 24 mesiacov od predaja.
2. Výrobok namontuje a uvedenie do prevádzky oprávnená firma, popr. výrobcom vyškolená osoba.
3. Pri uplatnení záruky predložte riadne vyplnený záručný list a doklad o zakúpení výrobku.
4. Podmienkou záruky je dodržanie technických podmienok výrobcu, návodu k montáži a na použitie a pokynov uvedených v sprievodnej dokumentácii výrobku, ako aj na výrobku samotnom.
5. Záruka sa nevzťahuje na poruchy spôsobené vonkajšími vplyvmi alebo nevhodnými prevádzkovými podmienkami, ďalej keď nie je výrobok užívaný v súlade s jeho určením, na poruchy vzniknuté bežným opotrebovaním, keď k poruche výrobku došlo mechanickým poškodením, nesprávnou obsluhou, neodborným zásahom tretej osoby, neodbornou inštaláciou, nevhodným skladovaním, živelnou pohromou, atď.

UVEDENIE DO PREVÁDZKY

Firma:

Dátum:

Pečiatka a podpis technika: