

**Regulus**

[www.regulus.sk](http://www.regulus.sk)



HSK PV

Návod na inštaláciu a použitie **SK**  
**AKUMULAČNÉ NÁDRŽE s nerezovým výmenníkom pre ohrev OPV**  
**HSK 600 PV, HSK 750 PV, HSK 1000 PV, HSK 1700 PV**

**HSK PV**

## **OBSAH**

<b>1 Popis zariadenia .....</b>	<b>3</b>
1.1 Typová séria.....	3
1.2 Ochrana nádrže .....	3
1.3 Tepelná izolácia .....	3
1.4 Balenie .....	3
<b>2 Všeobecné informácie .....</b>	<b>3</b>
<b>3 Technické údaje a rozmery nádrže Regulus série HSK PV .....</b>	<b>4</b>
<b>4 Prevádzka nádrže .....</b>	<b>12</b>
<b>5 Príklady osadenia vývodov akumuláčnej nádrže .....</b>	<b>12</b>
<b>6 Inštalácia nádrže a uvedenie do prevádzky .....</b>	<b>13</b>
<b>7 Inštalácia izolácie na nádrž .....</b>	<b>13</b>
<b>8 Údržba nádrže .....</b>	<b>15</b>
<b>9 Likvidácia.....</b>	<b>15</b>
<b>10 Záruka .....</b>	<b>15</b>

## 1 - Popis zariadenia

Akumulačné nádrže série HSK PV sú určené pre akumuláciu a následnú distribúciu tepelnej energie vykurovacej vody. Ako zdroj tepla je výhodné využiť tepelné čerpadlo v kombinácii s fotovoltickou elektrárnou. Sú vybavené vnoreným nerezovým výmenníkom ohriatej pitnej vody pre domácnosť (ďalej len OPV), s možnosťou vložiť elektrické ohrevné telesá a s možnosťou pripojenia ďalších tepelných zdrojov. Nádrž je pre lepšie teplotné rozvrstvenie rozdelená prepážkou.

Pre správnu funkciu nádrže je nutné optimálne navrhnuť celú hydrauliku vykurovacieho systému, tzn. umiestnenie obehových čerpadiel zdrojov a vykurovacích okruhov, ventilov, spätných klapiek a pod. Pri kombinácii viacerých druhov zdrojov je odporúčaná pre riadenie zdrojovej aj spotrebnej časti vykurovacej sústavy, tzn. aj nabíjanie a vybíjanie akumuláčnej nádrže, inteligentnej regulácie.

### 1.1 - Typová séria

Štyri modely s celkovým objemom 557, 757, 922 a 1684 litrov s nerezovým výmenníkom pre prípravu OPV.

### 1.2 - Ochrana nádrže

Vnútorý povrch akumuláčnej nádrže je bez povrchovej úpravy, vonkajší povrch je lakovaný šedou farbou. Výmenník pre ohrev ohriatej pitnej vody pre domácnosť je z nerezovej ocele.

### 1.3 - Tepelná izolácia

Pre nádrže sa ako samostatné položky dodávajú izolácie. Pre jednoduchšiu manipuláciu s nádržami sa izolácie inštalujú až na mieste inštalácie nádrží. Jedná sa o flísovu izoláciu s hrúbkou 100 mm s koženkovým povrchom. Izolácia sa zapína pomocou zipsu.

### 1.4 - Balenie

Nádrže sú dodávané nastojato na samostatnej palete, ku ktorej sú priskrutkované, a sú balené v bublinkovej fólii. **Je zakázané akumuláčnej nádrže dopravovať a skladovať vo vodorovnej polohe.**

## 2 - Všeobecné informácie

Tento návod na použitie je neoddeliteľnou a dôležitou súčasťou výrobku a musí byť odovzdaný užívateľovi. Starostlivo si prečítajte pokyny uvedené v tomto návode, pretože obsahujú dôležité pokyny ohľadom bezpečnosti, inštalácie, používania a údržby. Odložte tento návod pre prípadné neskoršie použitie.

Toto zariadenie je konštruované k akumulácii vykurovacej vody a jej následnej distribúcii. Musí byť pripojené k vykurovaciemu systému a zdrojom tepla. Zariadenie je vhodné pre prípravu ohriatej pitnej vody pre domácnosť prietokovým spôsobom.

Používanie akumuláčnej nádrže k iným účelom ako vyššie uvedeným je zakázané a výrobca nenesie žiadnu zodpovednosť za škodu vzniknutú nevhodným alebo zlým použitím.

Inštaláciu musí vykonať odborne spôsobilá osoba v súlade s platnými predpismi, normami a podľa návodu výrobcu, inak záruka zaniká.

### 3 - Technické údaje a rozmery nádrže Regulus série HSK PV

#### Kombinovaná akumulčná nádrž HSK 600 PV



#### Základná charakteristika

Použitie	Kombinovaná akumulčná nádrž využíva ako zdroj tepla pre vykurovanie a prípravu OPV tepelné čerpadlo v kombinácii s fotovoltaickou elektrárnou; príprava OPV prebieha pomocou dvoch integrovaných nerezových výmenníkov; tesný deliaci plech zvyšuje sezónny vykurovací faktor tepelného čerpadla, ohrevné teleso pre FV elektrárňu je umiestnené v spodnej časti nádrže; v prípade potreby je možné doplniť nádrž o ďalšie elektrické ohrevné telesá.
Pracovná kvapalina	Voda (výmenník OPV), voda, zmes voda-glykol (max. 1:1) alebo zmes voda-glycerín (max. 2:1) (akumulačná nádrž)
Objednávaci kód nádrže	16158
Objednávaci kód izolácie	18839

#### Energetické parametre (podľa Nariadenia Komisie (EÚ) č. 812/2013)

	platné pre nádrž s izoláciou
Trieda energetickej účinnosti	neudáva sa
Statická strata	99 W
Úžitkový objem	557 l

#### Technické údaje

Celkový objem nádrže	557 l
Objem kvapaliny v nádrži	525 l
Objem kvapaliny nad deliacim plechom	235 l
Objem kvapaliny pod deliacim plechom	290 l
Objem výmenníka OPV nad deliacim plechom	21,0 l
Objem výmenníka OPV pod deliacim plechom	11,0 l
Plocha výmenníka OPV nad deliacim plechom	6,0 m <sup>2</sup>
Plocha výmenníka OPV pod deliacim plechom	3,0 m <sup>2</sup>
Max. pracovná teplota v nádrži	95 °C
Max. pracovná teplota vo výmenníku OPV	95 °C
Max. pracovný tlak v nádrži	4 bar
Max. pracovný tlak vo výmenníku OPV	10 bar
Priemer nádrže	650 mm
Priemer nádrže s izoláciou	850 mm
Celková výška nádrže	1935 mm
Sklopná výška bez izolácie	2050 mm
Hrúbka izolácie plášťa nádrže	100 mm
Hrúbka izolácie dna nádrže	50 mm
Hrúbka izolácie veka nádrže	100 mm
Hmotnosť prázdnej nádrže bez izolácie	113 kg

#### Príslušenstvo

Elektrické ohrevné teleso	typy ETT-C, P, F2, M, U
Max. dĺžka ohrevného telesa	555 mm

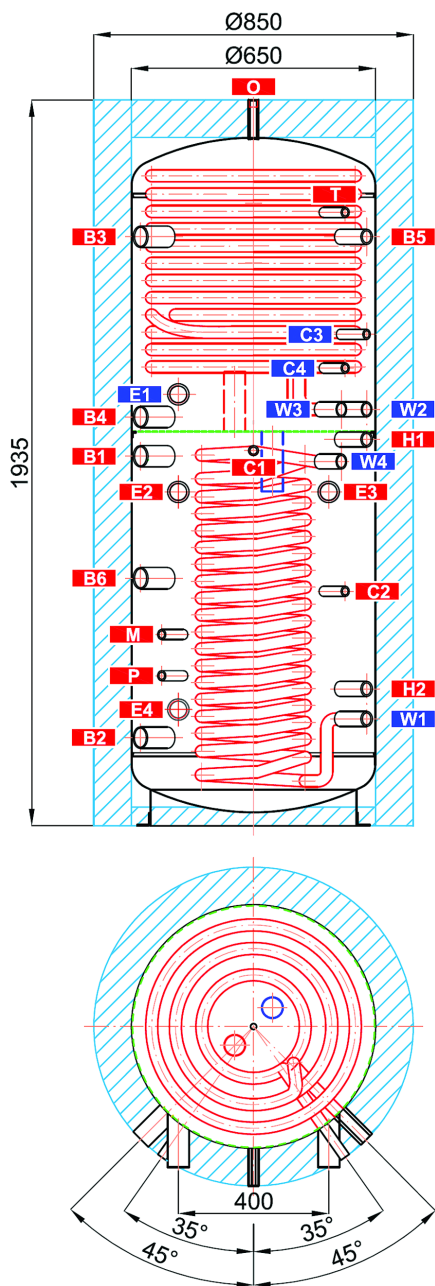
#### Materiály

Materiál plášťa nádrže	S235JR
Materiál izolácie plášťa nádrže	flis
Vonkajší povrch izolácie plášťa nádrže	tvrdý polystyrén
Izolácia dna a vrchnej časti nádrže	flis
Výmenník ohriatej pitnej vody	AISI 316 L

*Teplná vodivosť izolácie  $\lambda \leq 0.037$  W/mK, tepelná odolnosť (krátkod./dlhod.) 150/100 °C, trieda reakcie na oheň E.*

# Kombinovaná akumulčná nádrž HSK 600 PV


Rozmerová schéma



## NÁVARKY

poz.	popis	pripojenie	výška [mm]
<b>Zdroje tepla</b>			
B1	Prívodný od zdroja tepla	G 6/4" F	985
B2	Vratný do zdroja tepla	G 6/4" F	235
B3	Prívodný od zdroja tepla	G 6/4" F	1570
B4	Vratný do zdroja tepla	G 6/4" F	1090
B5	Prívodný od zdroja tepla	G 1" F	1570
B6	Prívodný od zdroja tepla	G 6/4" F	660
<b>Vykurovací systém</b>			
H1	Výstupná do vykurovacej sústavy	G 1" F	1030
H2	Vratná z vykurovacej sústavy	G 1" F	365
<b>Elektrické ohrevné teleso</b>			
E1	El. ohrevné teleso (OPV)	G 6/4" F	1150
E2	El. ohrevné teleso (vykurovanie)	G 6/4" F	890
E3	El. ohrevné teleso (vykurovanie)	G 6/4" F	890
E4	El. ohrevné teleso (pre FV elektrárň)	G 6/4" F	310
<b>Príprava ohriatej pitnej vody</b>			
W1	Studená voda	G 1" M	285
W2	Ohriata pitná voda	G 1" M	1110
W3	Cirkulácia	G 1" M	1110
W4	Ohriata pitná voda	G 1" M	970
<b>Regulácia a zabezpečenie</b>			
C1	Teplotný snímač	G 1/2" F	1000
C2	Teplotný snímač	G 1/2" F	625
C3	Teplotný snímač	G 1/2" F	1310
C4	Teplotný snímač	G 1/2" F	1220
T	Teplomer	G 1/2" F	1635
M	Tlakomer	G 1/2" F	510
P	Poistný ventil	G 1/2" F	400
<b>Odvzdušnenie</b>			
O	Odvzdušňovací ventil	G 1/2" F	1935

## Kombinovaná akumulčná nádrž HSK 750 PV

	Základná charakteristika	
	Použitie	Kombinovaná akumulčná nádrž využíva ako zdroj tepla pre vykurovanie a prípravu OPV tepelné čerpadlo v kombinácii s fotovoltaickou elektrárnou; príprava OPV prebieha pomocou dvoch integrovaných nerezových výmenníkov; tesný deliaci plech zvyšuje sezónny vykurovací faktor tepelného čerpadla, ohrevné teleso pre FV elektrárňu je umiestnené v spodnej časti nádrže; v prípade potreby je možné doplniť nádrž o ďalšie elektrické ohrevné telesá.
	Pracovná kvapalina	Voda (výmenník OPV), voda, zmes voda-glykol (max. 1:1) alebo zmes voda-glycerín (max. 2:1) (akumulačná nádrž)
	Objednávací kód nádrže	16177
	Objednávací kód izolácie	18842

### Energetické parametre (podľa Nariadenia Komisie (EÚ) č. 812/2013)

	platné pre nádrž s izoláciou
Trieda energetickej účinnosti	neudáva sa
Statická strata	117 W
Úžitkový objem	757 l

### Technické údaje

Celkový objem nádrže	757 l
Objem kvapaliny v nádrži	725 l
Objem kvapaliny nad deliacim plechom	304 l
Objem kvapaliny pod deliacim plechom	421 l
Objem výmenníka OPV nad deliacim plechom	21,0 l
Objem výmenníka OPV pod deliacim plechom	11,0 l
Plocha výmenníka OPV nad deliacim plechom	6,0 m <sup>2</sup>
Plocha výmenníka OPV pod deliacim plechom	3,0 m <sup>2</sup>
Max. pracovná teplota v nádrži	95 °C
Max. pracovná teplota vo výmenníku OPV	95 °C
Max. pracovný tlak v nádrži	4 bar
Max. pracovný tlak vo výmenníku OPV	10 bar
Priemer nádrže	750 mm
Priemer nádrže s izoláciou	950 mm
Celková výška nádrže	1975 mm
Sklopná výška bez izolácie	2120 mm
Hrúbka izolácie plášťa nádrže	100 mm
Hrúbka izolácie dna nádrže	50 mm
Hrúbka izolácie veka nádrže	100 mm
Hmotnosť prázdnej nádrže bez izolácie	134 kg

### Príslušenstvo

Elektrické ohrevné teleso	typy ETT-C, P, F2, M, U
Max. dĺžka ohrevného telesa	700 mm

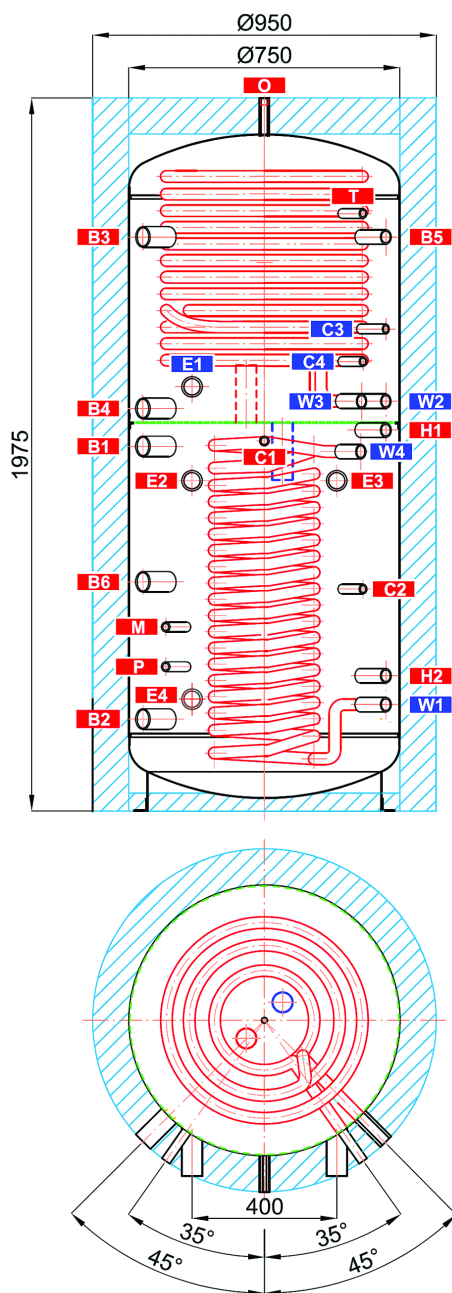
### Materiály

Materiál plášťa nádrže	S235JR
Materiál izolácie plášťa nádrže	flís
Vonkajší povrch izolácie plášťa nádrže	tvrdý polystyrén
Izolácia dna a vrchnej časti nádrže	flís
Výmenník ohriatej pitnej vody	AISI 316 L

*Tepelná vodivosť izolácie  $\lambda \leq 0.037$  W/mK, tepelná odolnosť (krátkod./dlhod.) 150/100 °C, trieda reakcie na oheň E.*

# Kombinovaná akumulčná nádrž HSK 750 PV


Rozmerová schéma



## NÁVARKY

poz.	popis	pripojenie	výška [mm]
<b>Zdroje tepla</b>			
B1	Prívodný od zdroja tepla	G 6/4" F	1010
B2	Vratný do zdroja tepla	G 6/4" F	255
B3	Prívodný od zdroja tepla	G 6/4" F	1590
B4	Vratný do zdroja tepla	G 6/4" F	1115
B5	Prívodný od zdroja tepla	G 1" F	1590
B6	Prívodný od zdroja tepla	G 6/4" F	635
<b>Vykurovacia sústava</b>			
H1	Výstupná do vykurovacej sústavy	G 1" F	1055
H2	Vratná z vykurovacej sústavy	G 1" F	375
<b>Elektrické ohrevné teleso</b>			
E1	El. ohrevné teleso (OPV)	G 6/4" F	1175
E2	El. ohrevné teleso (vykurovanie)	G 6/4" F	915
E3	El. ohrevné teleso (vykurovanie)	G 6/4" F	915
E4	El. ohrevné teleso (pre FV elektrárňu)	G 6/4" F	310
<b>Príprava ohriatej pitnej vody</b>			
W1	Studená voda	G 1" M	295
W2	Ohriata pitná voda	G 1" M	1135
W3	Cirkulácia	G 1" M	1135
W4	Ohriata pitná voda	G 1" M	995
<b>Regulácia a zabezpečenie</b>			
C1	Teplotný snímač	G 1/2" F	1025
C2	Teplotný snímač	G 1/2" F	615
C3	Teplotný snímač	G 1/2" F	1335
C4	Teplotný snímač	G 1/2" F	1245
T	Teplomer	G 1/2" F	1655
M	Tlakomer	G 1/2" F	510
P	Poistný ventil	G 1/2" F	400
<b>Odvzdušnenie</b>			
O	Odvzdušňovací ventil	G 1/2" F	1975

## Kombinovaná akumulčná nádrž HSK 1000 PV

	Základná charakteristika	
	Použitie	Kombinovaná akumulčná nádrž využíva ako zdroj tepla pre vykurovanie a prípravu OPV tepelné čerpadlo v kombinácii s fotovoltaickou elektrárnou; príprava OPV prebieha pomocou dvoch integrovaných nerezových výmenníkov; tesný deliaci plech zvyšuje sezónny vykurovací faktor tepelného čerpadla, ohrevné teleso pre FV elektrárňu je umiestnené v spodnej časti nádrže; v prípade potreby je možné doplniť nádrž o ďalšie elektrické ohrevné telesá.
	Pracovná kvapalina	Voda (výmenník OPV), voda, zmes voda-glykol (max. 1:1) alebo zmes voda-glycerín (max. 2:1) (akumulačná nádrž)
	Objednávací kód nádrže	16180
	Objednávací kód izolácie	18845

### Energetické parametre (podľa Nariadenia Komisie (EÚ) č. 812/2013)

	platné pre nádrž s izoláciou
Trieda energetickej účinnosti	neudáva sa
Statická strata	129 W
Úžitkový objem	922 l

### Technické údaje

Celkový objem nádrže	922 l
Objem kvapaliny v nádrži	890 l
Objem kvapaliny nad deliacim plechom	314 l
Objem kvapaliny pod deliacim plechom	576 l
Objem výmenníka OPV nad deliacim plechom	21,0 l
Objem výmenníka OPV pod deliacim plechom	11,0 l
Plocha výmenníka OPV nad deliacim plechom	6,0 m <sup>2</sup>
Plocha výmenníka OPV pod deliacim plechom	3,0 m <sup>2</sup>
Max. pracovná teplota v nádrži	95 °C
Max. pracovná teplota vo výmenníku OPV	95 °C
Max. pracovný tlak v nádrži	4 bar
Max. pracovný tlak vo výmenníku OPV	10 bar
Priemer nádrže	800 mm
Priemer nádrže s izoláciou	1000 mm
Celková výška nádrže	2080 mm
Sklopná výška bez izolácie	2230 mm
Hrúbka izolácie plášťa nádrže	100 mm
Hrúbka izolácie dna nádrže	50 mm
Hrúbka izolácie veka nádrže	100 mm
Hmotnosť prázdnej nádrže bez izolácie	144 kg

### Príslušenstvo

Elektrické ohrevné teleso	typy ETT-C, P, F2, M, U
Max. dĺžka ohrevného telesa	755 mm

### Materiály

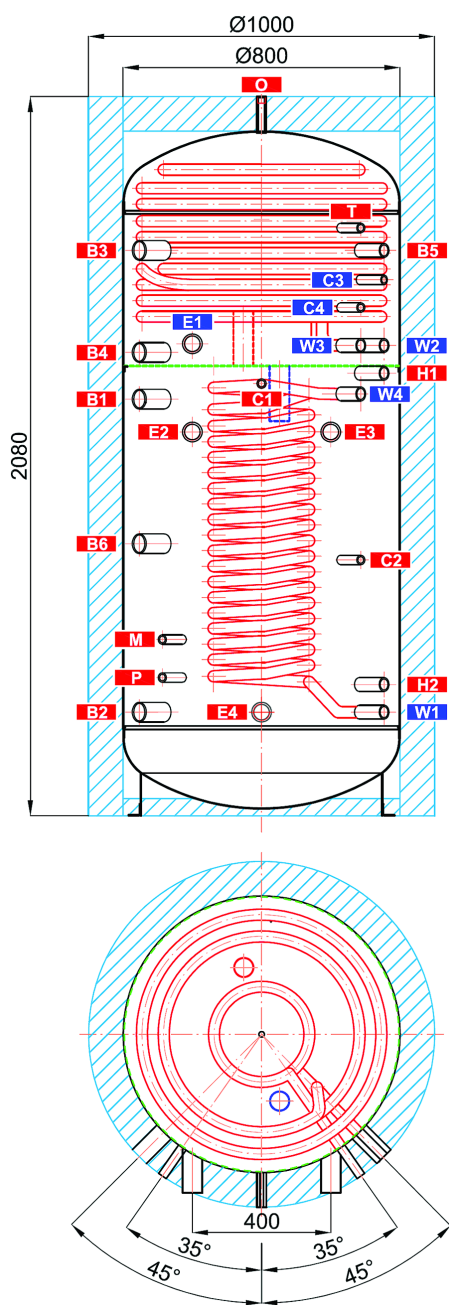
Materiál plášťa nádrže	S235JR
Materiál izolácie plášťa nádrže	flís
Vonkajší povrch izolácie plášťa nádrže	tvrdý polystyrén
Izolácia dna a vrchnej časti nádrže	flís
Výmenník ohriatej pitnej vody	AISI 316 L

*Tepelná vodivosť izolácie  $\lambda \leq 0.037$  W/mK, tepelná odolnosť (krátkod./dlhod.) 150/100 °C, trieda reakcie na oheň E.*



# Kombinovaná akumulčná nádrž HSK 1000 PV

Rozmerová schéma



## NÁVARKY

poz.	popis	pripojenie	výška [mm]
<b>Zdroje tepla</b>			
B1	Prívodný od zdroja tepla	G 6/4" F	1205
B2	Vratný do zdroja tepla	G 6/4" F	300
B3	Prívodný od zdroja tepla	G 6/4" F	1635
B4	Vratný do zdroja tepla	G 6/4" F	1340
B5	Prívodný od zdroja tepla	G 1" F	1635
B6	Prívodný od zdroja tepla	G 6/4" F	787
<b>Vykurovacia sústava</b>			
H1	Výstupná do vykurovacej sústavy	G 1" F	1280
H2	Vratný z vykurovacej sústavy	G 1" F	380
<b>Elektrické ohrevné teleso</b>			
E1	El. ohrevné teleso (OPV)	G 6/4" F	1365
E2	El. ohrevné teleso (vykurovanie)	G 6/4" F	1110
E3	El. ohrevné teleso (vykurovanie)	G 6/4" F	1110
E4	El. ohrevné teleso (pre FV elektrárňu)	G 6/4" F	300
<b>Príprava ohriatej pitnej vody</b>			
W1	Studená voda	G 1" M	300
W2	Ohriata pitná voda	G 1" M	1360
W3	Cirkulácia	G 1" M	1360
W4	Ohriata pitná voda	G 1" M	1220
<b>Regulácia a zabezpečenie</b>			
C1	Teplotný snímač	G 1/2" F	1250
C2	Teplotný snímač	G 1/2" F	740
C3	Teplotný snímač	G 1/2" F	1550
C4	Teplotný snímač	G 1/2" F	1470
T	Teplomer	G 1/2" F	1700
M	Tlakomer	G 1/2" F	510
P	Poistný ventil	G 1/2" F	400
<b>Odvzdušnenie</b>			
O	Odvzdušňovací ventil	G 1/2" F	2080

## Kombinovaná akumulčná nádrž HSK 1700 PV



Základná charakteristika	
Použitie	Kombinovaná akumulčná nádrž využíva ako zdroj tepla pre vykurovanie a prípravu OPV tepelné čerpadlo v kombinácii s fotovoltaickou elektrárnou; príprava OPV prebieha pomocou dvoch integrovaných nerezových výmenníkov; tesný deliaci plech zvyšuje sezónny vykurovací faktor tepelného čerpadla, ohrevné teleso pre FV elektrárňu je umiestnené v spodnej časti nádrže; v prípade potreby je možné doplniť nádrž o ďalšie elektrické ohrevné telesá.
Pracovná kvapalina	Voda (výmenník OPV), voda, zmes voda-glykol (max. 1:1) alebo zmes voda-glycerín (max. 2:1) (akumulačná nádrž)
Objednávací kód nádrže	16183
Objednávací kód izolácie	18848

### Energetické parametre (podľa Nariadenia Komisie (EÚ) č. 812/2013)

	platné pre nádrž s izoláciou
Trieda energetickej účinnosti	neudáva sa
Statická strata	175 W
Úžitkový objem	1684 l

### Technické údaje

Celkový objem nádrže	1684 l
Objem kvapaliny v nádrži	1652 l
Objem kvapaliny nad deliacim plechom	550 l
Objem kvapaliny pod deliacim plechom	1102 l
Objem výmenníka OPV nad deliacim plechom	21,0 l
Objem výmenníka OPV pod deliacim plechom	11,0 l
Plocha výmenníka OPV nad deliacim plechom	6,0 m <sup>2</sup>
Plocha výmenníka OPV pod deliacim plechom	3,0 m <sup>2</sup>
Max. pracovná teplota v nádrži	95 °C
Max. pracovná teplota vo výmenníku OPV	95 °C
Max. pracovný tlak v nádrži	3 bar
Max. pracovný tlak vo výmenníku OPV	10 bar
Priemer nádrže	1100 mm
Priemer nádrže s izoláciou	1300 mm
Celková výška nádrže	2075 mm
Sklopná výška bez izolácie	2350 mm
Hrúbka izolácie plášťa nádrže	100 mm
Hrúbka izolácie dna nádrže	50 mm
Hrúbka izolácie veka nádrže	100 mm
Hmotnosť prázdnej nádrže bez izolácie	240 kg

### Príslušenstvo

Elektrické ohrevné teleso	typy ETT-C, P, F2, M, U
Max. dĺžka ohrevného telesa	955 mm

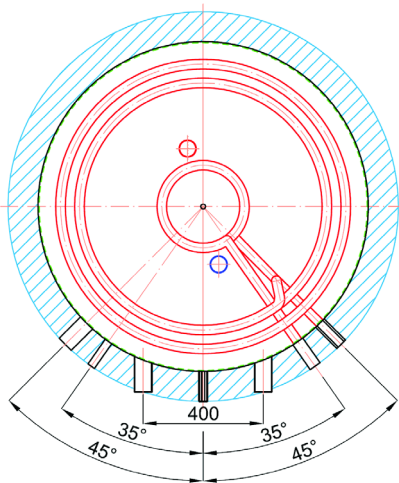
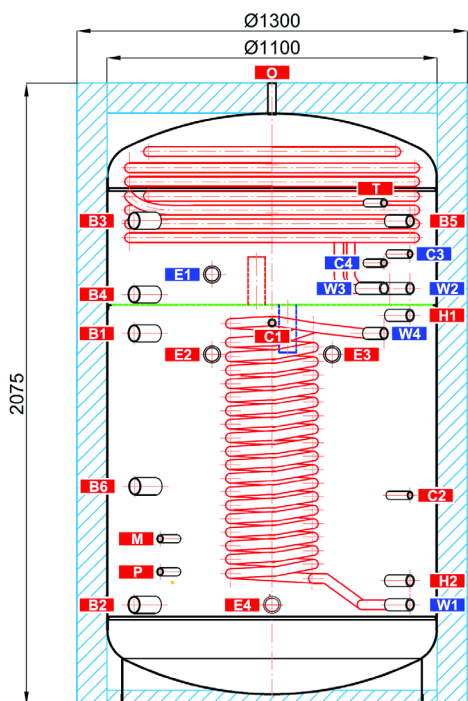
### Materiály

Materiál plášťa nádrže	S235JR
Materiál izolácie plášťa nádrže	flís
Vonkajší povrch izolácie plášťa nádrže	tvrdý polystyrén
Izolácia dna a vrchnej časti nádrže	flís
Výmenník ohriatej pitnej vody	AISI 316 L

*Teplná vodivosť izolácie  $\lambda \leq 0.037$  W/mK, tepelná odolnosť (krátkod./dlhod.) 150/100 °C, trieda reakcie na oheň E.*

# Kombinovaná akumulčná nádrž HSK 1700 PV

Rozmerová schéma



## NÁVARKY

poz.	popis	pripojenie	výška [mm]
------	-------	------------	------------

### Zdroje tepla

B1	Prívodný od zdroja tepla	G 6/4" F	1240
B2	Vratný do zdroja tepla	G 6/4" F	335
B3	Prívodný od zdroja tepla	G 6/4" F	1615
B4	Vratný do zdroja tepla	G 6/4" F	1370
B5	Prívodný od zdroja tepla	G 1" F	1615
B6	Prívodný od zdroja tepla	G 6/4" F	730

### Vykurovací systém

H1	Výstupná do vykurovacej sústavy	G 1" F	1300
H2	Vratná z vykurovacej sústavy	G 1" F	415

### Elektrické ohrevné teleso

E1	El. ohrevné teleso (OPV)	G 6/4" F	1437
E2	El. ohrevné teleso (vykurovanie)	G 6/4" F	1170
E3	El. ohrevné teleso (vykurovanie)	G 6/4" F	1170
E4	El. ohrevné teleso (pre FV elektrárň)	G 6/4" F	335

### Príprava ohriatej pitnej vody

W1	Studená voda	G 1" M	335
W2	Ohriata pitná voda	G 1" M	1390
W3	Cirkulácia	G 1" M	1390
W4	Ohriata pitná voda	G 1" M	1240

### Regulácia a zabezpečenie

C1	Teplotný snímač	G 1/2" F	1275
C2	Teplotný snímač	G 1/2" F	700
C3	Teplotný snímač	G 1/2" F	1505
C4	Teplotný snímač	G 1/2" F	1475
T	Teplomer	G 1/2" F	1675
M	Tlakomer	G 1/2" F	555
P	Poistný ventil	G 1/2" F	445

### Odvzdušnenie

O	Odvzdušňovací ventil	G 1/2" F	2075
---	----------------------	----------	------

## 4 - Prevádzka nádrže

Táto nádrž je určená pre ohrev a akumuláciu vody pre vykurovanie v domácich či priemyslových aplikáciách, vždy však v uzatvorených tlakových okruhoch s núteným obehom. Akumulačná nádrž je určená predovšetkým pre využitie s tepelným čerpadlom v kombinácii s fotovoltaickou elektrárnou.

V akumuláčnej nádrži ohrieva vykurovacia voda vnorený nerezový výmenník OPV. Vnorený nerezový výmenník OPV sa pripája 1" šrúbením. Akonáhle je z odberného miesta odoberaná ohriata pitná voda, do vnoreného výmenníka priteká studená voda, ktorá sa ohreje od vykurovacej vody.

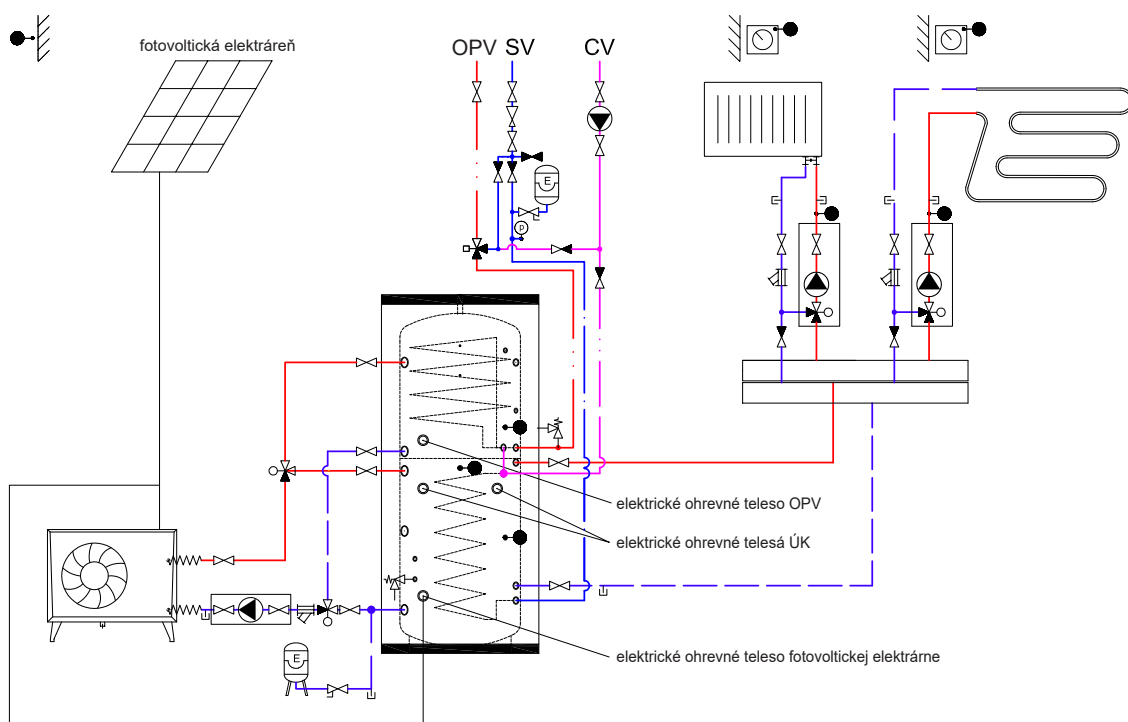
Akumulačná nádrž sa pripája k zdrojom energie pomocou šrúbenia.

Osadenie jednotlivých vývodov nádrže sa vykonáva podľa pripojovaných okruhov. Existuje mnoho možností, v nasledujúcej kapitole sú pre ilustráciu uvedené iba niektoré varianty.

## 5 - Príklady osadenia vývodov akumuláčnej nádrže

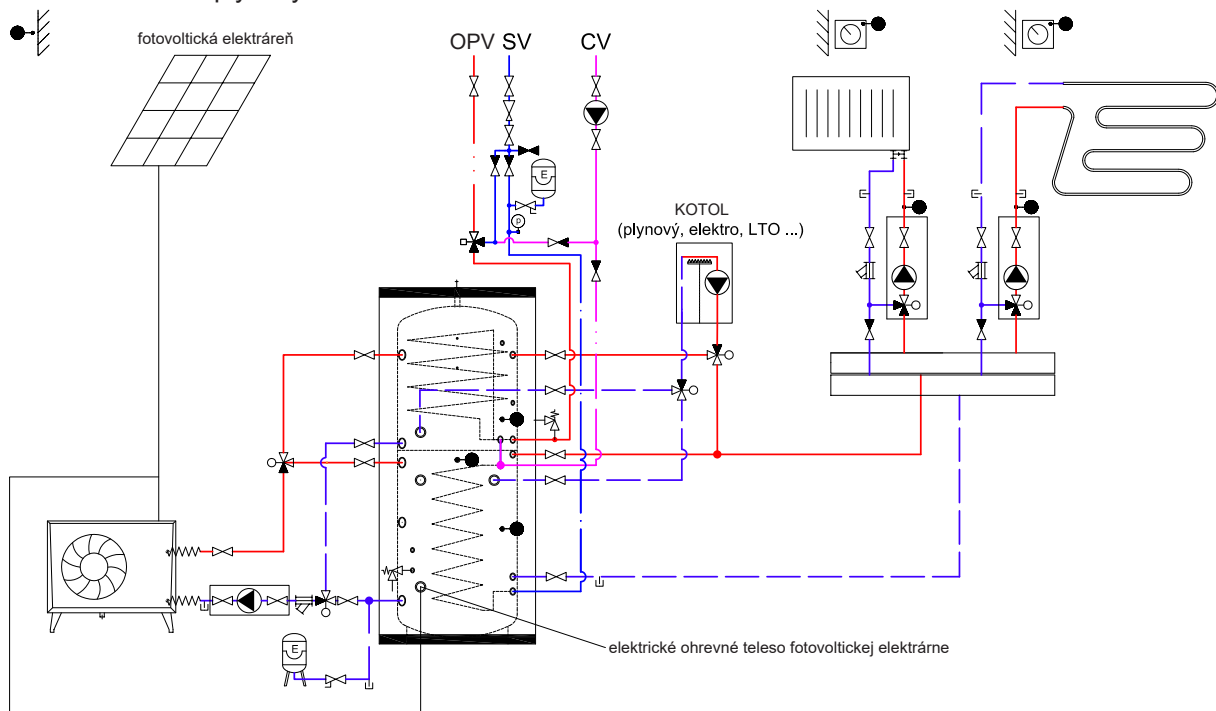
### Príklad I.

Tepelné čerpadlo + fotovoltaika + el. ohrevné telesá



### Príklad II.

Tepelné čerpadlo + fotovoltaika + plynový kotol



## 6 - Inštalácia nádrže a uvedenie do prevádzky

Inštalácia musí vyhovovať príslušným platným predpisom a môže ju vykonať iba kvalifikovaná a odborne spôsobilá osoba.

**Poruchy zavinené nesprávnou inštaláciou, používaním a obsluhou nebudú predmetom záruky.**

Po inštalácii nádrže do existujúceho vykurovacieho systému a pripojenie odporúčame celý vykurovací systém vyčistiť čistiacim prípravkom pre vykurovacie systémy, napríklad MR-501/R.

Proti korózii odporúčame použiť do vykurovacieho systému ochrannú náplň ako napr. prípravok MR-501/F.

### 6.1 - Pripojenie k zdrojom tepla

Nádrž umiestnite na zem čo najbližšie k zdroju tepla (tepelného čerpadla, kotla). Nasadte izoláciu pozri Inštalácia izolácie na nádrž. Vykurovacie okruhy pripojte na vstupy a výstupy podľa rozloženia teploty v nádrži. V najnižšom mieste nádrže nainštalujte vypúšťací ventil. V najvyššom mieste sústavy nainštalujte odvodušňovací ventil. Všetky pripojovacie rozvody zaizolujte.

### 6.2 - Inštalácia ohrevného telesa

Akumulačná nádrž môže byť osadená elektrickými ohrevnými telesami. Ich pripojenie k elektrickej sieti môže byť realizované priamo (telesá s vlastným termostatom), alebo cez regulátor celého vykurovacieho systému.

**Všetky elektrické ohrevné telesá musia byť istené havarijným termostatom.**

Elektrické ohrevné teleso môže zapájať iba odborne spôsobilá osoba s preskúšaním z vyhlášky č. 508/2009 Z. z..

### 6.3 - Pripojenie k rozvodu úžitkovej vody

Rozvod úžitkovej vody vykonajte podľa platných noriem. Na prívod vody do nádrže odporúčame namontovať redukčný ventil. Pri tlaku vo vodovodnom rade nad 6 bar je redukčný ventil nutný. Na vstup studenej vody nainštalujte expanznú nádobu OPV o minimálnom objeme 2 litre. Inštalácia expanznej nádoby je podmienkou platnosti záruky. Ak je používaná voda nadmerne tvrdá, nainštalujte pred nádrž zmäkčovač vody. V prípade, že zdroj vody obsahuje mechanické nečistoty, nainštalujte filter.

## Tabuľka medzných hodnôt látok obsiahnutých v ohriatej pitnej vode

Popis	pH	Celkový obsah pevných častíc (TDS)	Vápnik	Chloridy	Horčík	Sodík	Železo
maximálna hodnota	6,5 - 9,5	600 mg/liter	40 mg/liter	100 mg/liter	20 mg/liter	200 mg/liter	0,2 mg/liter

### 6.4 - Uvedenie do prevádzky

Nádrž sa napúšťa spoločne s vykurovacou sústavou pri rešpektovaní platných noriem a predpisov. Pre zníženie korózie odporúčame použiť prípravky pre vykurovacie sústavy. Kvalita vykurovacej vody závisí na kvalite vody, ktorou je systém pri uvedení po prevádzke napúšťaný, na kvalite doplňovacej vody a početnosti jeho dopúšťania. Má veľký vplyv na životnosť vykurovacích sústav. Pri nevyhovujúcej kvalite vykurovacej vody môže dochádzať k problémom, ako sú korózia zariadenia a tvorba usadenín, hlavne na teplovýmenných plochách.

Kvalita doplňovacej a vykurovacej vody je predpísaná podľa STN 07 7401:1992. **Kvalita ohriatej pitnej vody musí spĺňať podmienky uvedené v Tabuľke medzných hodnôt látok obsiahnutých v ohriatej pitnej vode na tejto strane tohto návodu.**

Vykurovacie okruhy naplňte príslušnými kvapalinami a celý systém odvzdušnite. Skontrolujte tesnosť všetkých spojov a tlak v systéme. Nastavte parametre použitej regulácie vykurovacieho systému podľa dokumentácie a odporúčaní od výrobcu. Pravidelne kontrolujte, či všetky ovládacie a nastavovacie prvky fungujú správne.

## 7 - Inštalácia izolácie na nádrž

### Popis produktu

Tepelná izolácia je súčasťou akumulčných nádrží pre zabránenie ich tepelných strát. Izolácia sa pri tomto type akumulčných nádrží inštaluje až na mieste inštalácie nádrží z dôvodu jednoduchšej manipulácie s nádržami. Používa sa flísová izolácia s povrchom z tvrdého polystyrénu a zapínaním pomocou zámku.

### Upozornenie

Montáž izolácie je podľa veľkosti nádrže nutné vykonávať po dvoch alebo troch osobách. Montáž flísovej izolácie s koženkovým povrchom a zipsom **sa musí vykonávať pri teplote najmenej 20 °C**. V prípade, že je nutné inštaláciu vykonávať pri nižšej teplote, je nutné izoláciu ohriať vopred v inom priestore najmenej na teplotu 20 °C. Montáž izolácie, ktorá má nižšiu teplotu, je nemožná a hrozí jej mechanické poškodenie (hlavne zipsu pri jeho zapínaní). Nepoužívajte pre montáž žiadne nástroje ako kliešte, upínacie pásy a pod.

V blízkosti výrobku je zakázané manipulovať s otvoreným ohňom.

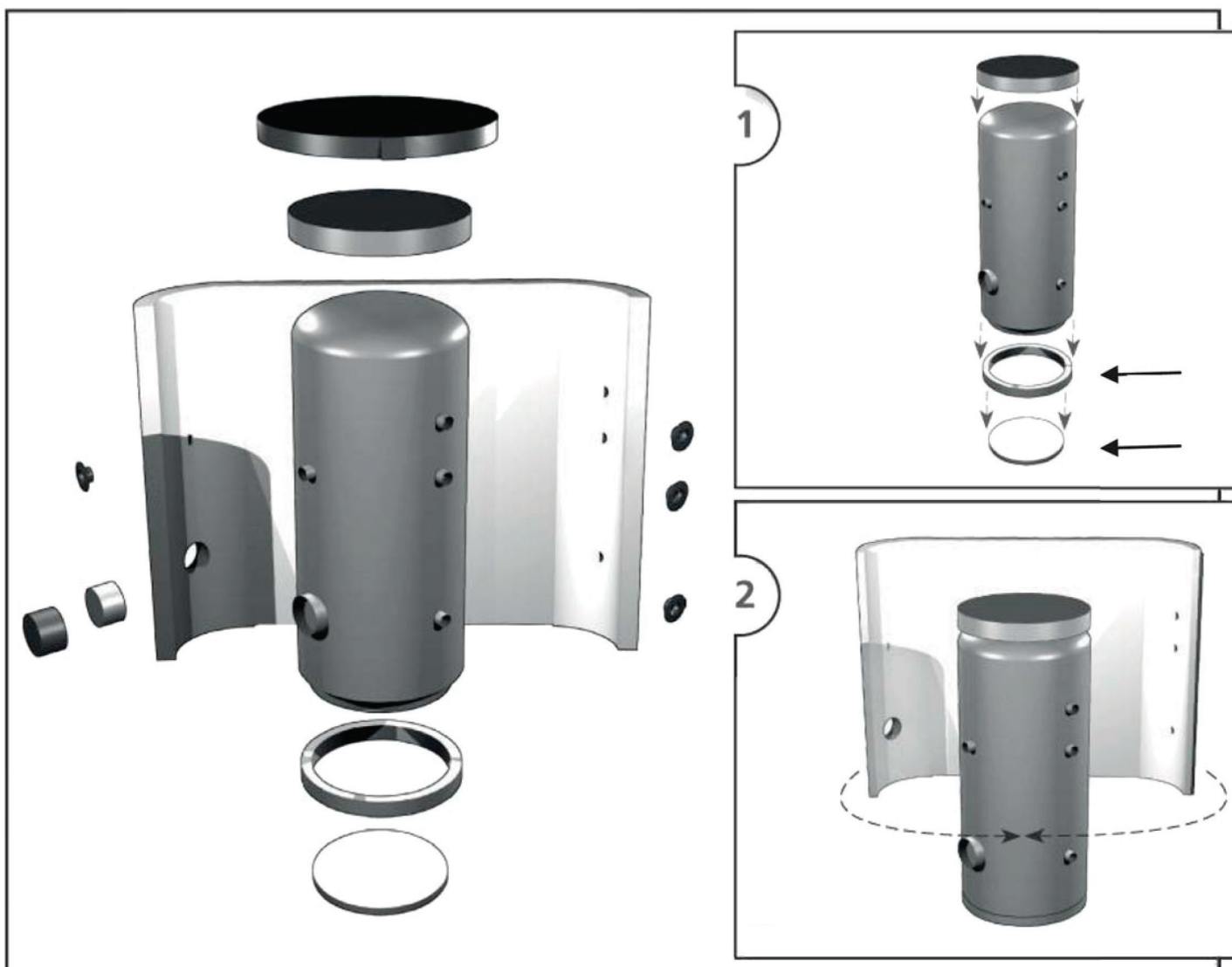
### Postup montáže flísovej izolácie s koženkovým povrchom

1. Usadte nádrž podľa predpisov pre inštaláciu.

2. Oviňte starostlivo izoláciu okolo telesa nádrže. Pri inštalácii dbajte na to, aby izolácia na teleso nádrže dokonale prilnula. To sa docieli uhladzovaním a poklepávaním dlaní na izoláciu od stredu rovnomerne oboma smermi, až izolácia príľne k povrchu nádrže bez vzduchových bublín.
3. Otvory pre nátrubky použite ako oporu pre montáž izolácie.
4. Minimálne jedna osoba pritláča izoláciu k nádrži a zároveň konce izolácie priťahuje k sebe. Druhá osoba zo strany zatvára zámok.
5. Nasadte hornú izoláciu a veko.
6. Nasuňte krycie plastové rozety podľa veľkosti nátrubkov, príp. nasadte kryt(-y) príruby s izoláciou.
7. Ďalšiu montáž nádrže vykonajte podľa predpisov pre inštaláciu a podľa platných technických noriem a ustanovení.

### Záruka na izoláciu

- Záruka zaniká v prípade, že:
  - nebol dodržaný postup uvedený v montážnom návode,
  - bol výrobok používaný v rozpore s účelom, k akému je určený.
- Záruka sa nevzťahuje na:
  - na opotrebovanie výrobku spôsobené jeho obvyklým používaním,
  - poškodenie spôsobené ohňom, vodou, elektrinou alebo inou živelnou udalosťou,
  - chyby spôsobené užívaním v rozpore s účelom, k akému je výrobok určený, nesprávnym používaním výrobku a nedostatočnou údržbou,
  - chyby vzniknuté mechanickým poškodením výrobku,
  - chyby vzniknuté neodborným zásahom do výrobku alebo neodbornou opravou výrobku.



## **8 - Údržba nádrže**

Pri údržbe nádrže, ak je osadená ohrevným telesom, odpojte teleso od napájania. Na čistenie vonkajších častí akumuláčnej nádrže používajte navlhčenú handru a vhodný čistiaci prostriedok. Nikdy nepoužívajte abrazívne prostriedky, rozpúšťadlá, prípravky na báze ropy atď. Skontrolujte, že okolo spojov nepresakuje voda.

## **9 - Likvidácia**

Obalový materiál je nutné zlikvidovať podľa platných predpisov. Po ukončení životnosti sa s výrobkom nesmie zaobchádzať ako s domovým odpadom. Je nutné zabezpečiť jeho recykláciu. Izoláciu recyklujte ako plasty a oceľovú nádobu ako železný šrot.

## **10 - Záruka**

Na tento výrobok je poskytovaná záruka podľa podmienok uvedených v tomto návode a podľa záručného listu. Záručný list je neoddeliteľnou súčasťou dodávky tejto akumuláčnej nádrže.

# ZÁRUČNÝ LIST pre akumuláčnú nádrž Regulus s nerezovým výmenníkom ohriatej pitnej vody - typ HSK

Typ akumuláčnej nádrže: ..... Výrobné číslo / týždeň a rok výroby: .....

Inštaláciu vykonala firma (názov, adresa sídla, telefón): .....

Uvedenie do prevádzky vykonala firma (nevypĺňajte, ak sa zhoduje s firmou, ktorá vykonala inštaláciu): .....

Na vyššie uvedený výrobok predajnej organizácie poskytuje záručnú dobu v dĺžke 24 mesiacov od dátumu uvedenia do prevádzky. Vo vyššie uvedenej lehote, za podmienok uvedených ďalej, má kupujúci právo na bezplatné odstránenie výrobné alebo skrytej chyby. Prípadná reklamácia vyššie uvedeného výrobku sa uplatňuje pri predajnej organizácii, a to najlepšie s riadne vyplneným záručným listom a dokladom o zakúpení výrobku.

## Záručné podmienky

1. Inštaláciu výrobku a jeho uvedenie do prevádzky vykonal odborne spôsobilý pracovník.
2. Pri reklamacii zákazník predloží doklady potrebné k uplatneniu reklamácie (náležite vyplnený a potvrdený záručný list, doklad o zakúpení výrobku, eventuálne ďalšie doklady).
3. Inštalácia a uvedenie výrobku do prevádzky bola vykonaná v súlade s technickými podmienkami uvedenými v návode na inštaláciu a použitie, na výrobku samotnom a podmienkami uvedenými vo všeobecne záväzných predpisoch alebo technických normách.
4. Pri prevádzke výrobku boli dodržané predpísané technické podmienky, ktoré sú uvedené v návode na inštaláciu a použitie, na výrobku samotnom a vo všeobecne záväzných predpisoch alebo technických normách (max. tlak, teplota, kvalita vody, atď.).

## Záruka sa nevzťahuje hlavne na prípady, keď:

- inštalácia výrobku bola vykonaná v rozpore s návodom na inštaláciu a použitie, všeobecne záväznými predpismi alebo technickými normami
- porucha vznikla v dôsledku nevhodnej obsluhy alebo údržby
- výrobok bol použitý k inému účelu, než pre ktorý je určený
- porucha vznikla v dôsledku neodborného zásahu do výrobku alebo jeho neodbornou úpravou
- porucha vznikla nevhodnou prepravou alebo iným mechanickým poškodením
- k poruche došlo vplyvom chybných, chýbajúcich alebo nesprávne nastavených systémových prvkov, ktoré sú bezpodmienečne nutné pre správnu činnosť výrobku
- kvalita doplňovacej a vykurovacej vody nezodpovedá norme STN 077401
- kvalita ohriatej pitnej vody nezodpovedá podmienkam, ktoré sú uvedené v návode na inštaláciu a použitie výrobku
- došlo k poruche spôsobenej živelnou pohromou alebo inými nepredvídateľnými vplyvmi (záplava, búrka, požiar)
- bola zistená nedovolená manipulácia či falšovanie záručného listu alebo iných dokladov spojených s predajom a zárukou výrobku

## Podmienky predĺženej záruky

Na výrobok je možné uplatniť predĺženú záruku v dĺžke 60 mesiacov od dátumu uvedenia do prevádzky, najdlhšie však 72 mesiacov od dátumu výroby. V tejto lehote, za podmienok uvedených ďalej, má kupujúci nárok na bezplatné odstránenie výrobné alebo skrytej chyby.

1. Je inštalovaná zodpovedajúca expanzná nádoba na prívode studenej vody.
2. Vlastník výrobku zaistí prostredníctvom odborne spôsobilého pracovníka pravidelné ročné kontroly funkcie expanznej nádoby vykurovacieho systému. Prvá ročná prehliadka bude vykonaná najdlhšie do 12 mesiacov od uvedenia výrobku do prevádzky. Nasledujúce ročné prehliadky budú vykonané vždy v pravidelných ročných intervaloch. Doba medzi ročnými prehliadkami nesmie presiahnuť dobu 12 mesiacov. Vlastník výrobku si uchová všetky daňové doklady spojené s vykonaním ročných prehliadok pre uznanie prípadnej neskoršej reklamácie. Náklady spojené s preventívnou ročnou prehliadkou hradí vlastník výrobku. Za včasné vykonávanie preventívnych prehliadok a uchovanie s tým spojených daňových dokladov zodpovedá vlastník výrobku.
3. Musia byť dodržané ustanovenia uvedené v časti „Záručné podmienky“.
4. V rámci predĺženej záruky hradí REGULUS-TECHNIK, s.r.o. v plnej výške chybné diely. V prípade neodstrániteľnej chyby dodá REGULUS-TECHNIK, s.r.o. bezchybný výrobok. Náklady spojené s výmenou chybného diela alebo celého výrobku hradí jeho vlastník.



Nižšie uvedený pracovník servisnej organizácie vyhlasuje, že výrobok uvedený v tomto záručnom liste bol riadne spustený do trvalej prevádzky za podmienok uvedených firmou REGULUS-TECHNIK, s.r.o.

**Predajná organizácia:**

**Výrobok uviedol do trvalej prevádzky:**

Názov organizácie: .....

Meno pracovníka servisnej organizácie: .....

.....

.....

Pečiatka a dátum predaja: .....

Pečiatka a dátum uvedenia do prevádzky: .....

**Vyhlásenie vlastníka**

Potvrdzujem svojim podpisom, že mi boli vysvetlené základné funkcie výrobku vrátane jeho ovládania a že som prevzal záručný list spolu s návodom na montáž, pripojenie a obsluhu. Zároveň vyhlasujem, že som bol informovaný o odporúčaných pravidelných preventívnych prehliadkach.

Dátum a podpis vlastníka výrobku: .....

