



HSK 400 P+

Návod na inštaláciu a údržbu  
**AKUMULAČNÉ NÁDRŽE**  
s nerezovým výmenníkom pre ohrev OPV  
**HSK 400 P+**

**SK**

## **OBSAH**

<b>1 Popis zariadenia .....</b>	<b>3</b>
1.1 Typová rada .....	3
1.2 Ochrana nádrže .....	3
1.3 Tepelná izolácia.....	3
1.4 Balenie.....	3
<b>2 Všeobecné informácie .....</b>	<b>3</b>
<b>3 Technické údaje a rozmery nádrže Regulus rady HSK 400 P+ .....</b>	<b>4</b>
<b>4 Prevádzka nádrže .....</b>	<b>5</b>
<b>5 Zapojenie akumuláčnej nádrže do vykurovacej sústavy .....</b>	<b>6</b>
<b>6 Inštalácia nádrže a uvedenie do prevádzky .....</b>	<b>8</b>
<b>7 Inštalácia izolácie na nádrž .....</b>	<b>9</b>
<b>8 Údržba nádrže .....</b>	<b>11</b>
<b>9 Likvidácia .....</b>	<b>11</b>
<b>10 Záruka .....</b>	<b>11</b>

## 1 - Popis zariadenia

Akumulačné nádrže rady HSK 400 P+ sú určené pre akumuláciu a následnú distribúciu tepelnej energie vykurovacej vody. Sú vybavené integrovaným nerezovým výmenníkom ohriatej pitnej vody pre domácnosť (ďalej len OPV). Umožňujú vložiť elektrické ohrevné telesá a s možnosťou pripojenia ďalších tepelných zdrojov. Nádrž je pre lepšie teplotné rozvrstvenie vykurovacej vody rozdelená prepážkou.

### 1.1 - Typová rada

Jeden model s celkovým objemom 408 litrov s nerezovým výmenníkom pre ohrev OPV.

### 1.2 - Ochrana nádrže

Akumulačná nádrž je bez povrchovej úpravy vnútorného povrchu, vonkajší povrch je lakovaný šedou farbou. Výmenník pre prípravu ohriatej pitnej vody pre domácnosť je z nerezovej ocele.

### 1.3 - Tepelná izolácia

Pre nádrž sa ako samostatná položka dodáva izolácia. Pre jednoduchšiu manipuláciu s nádržou sa izolácia inštaluje až na mieste inštalácie. Jedná sa o izolácie o hrúbke 100 mm s povrchom z tvrdého polystyrénu. Izolácia sa zapína pomocou zámkov.

### 1.4 - Balenie

Nádrže sú dodávané nastojato na samostatnej palete, ku ktorej sú priskrutkované, a sú balené v bublinkovej fólii. **Je zakázané akumulčné nádrže dopravovať a skladovať vo vodorovnej polohe.**

## 2 - Všeobecné informácie

Tento návod na použitie je neoddeliteľnou a dôležitou súčasťou výrobku a musí byť odovzdaný užívateľovi. Dôkladne si prečítajte pokyny uvedené v tomto návode, pretože obsahujú dôležité pokyny ohľadom bezpečnosti, inštalácie, používania a údržby. Odložte tento návod pre prípadné neskoršie použitie.

Toto zariadenie je konštruované k akumulácii tepelnej energie vykurovacej vody a jej následnej distribúcii. Musí byť pripojené k vykurovaciemu systému a zdrojom tepla. Zariadenie je vhodné pre prietokovú prípravu ohriatej pitnej vody pre domácnosť.

Používanie akumulčnej nádrže k iným účelom ako vyššie uvedeným je zakázané a výrobca nenesie žiadnu zodpovednosť za škodu vzniknutú nevhodným alebo zlým použitím.

Inštaláciu musí vykonať odborne spôsobilá osoba v súlade s platnými predpismi, normami a podľa návodu výrobcu, inak zaniká záruka.

### 3 - Technické údaje a rozmery nádrže Regulus HSK 400 P+



Základná charakteristika	
Použitie	Kombinovaná akumulčná nádrž s prípravou OPV v integrovanom nerezovom výmenníku, vybavená tesným deliacim plechom, ktorý zvyšuje sezónny vykurovací faktor tepelného čerpadla. Nádrž je dodávaná bez izolácie. Izoláciu je možné zakúpiť ako samostatnú položku –pozri objednávacie kódy.
Pracovná kvapalina	Voda (výmenník OPV), voda, zmes voda-glykol (max. 1:1) alebo zmes voda-glycerín (max. 2:1) (akumulčná nádrž)
Objednávací kód nádrže	19607
Objednávací kód izolácie	19609

Energetické parametre (podľa Nariadenia Komisie (EÚ) č. 812/2013)	
	platné pre nádrž s izoláciou
Trieda energetickej účinnosti	C
Statická strata	81 W
Úžitkový objem	408 l

Technické údaje	
Celkový objem nádrže	408 l
Objem kvapaliny v nádrži	387 l
Objem kvapaliny nad deliacim plechom	220 l
Objem kvapaliny pod deliacim plechom	167 l
Objem výmenníka OPV nad deliacim plechom	21,0 l
Plocha výmenníka OPV nad deliacim plechom	6,0 m <sup>2</sup>
Max. pracovná teplota v nádrži	95 °C
Max. pracovná teplota vo výmenníku OPV	95 °C
Max. pracovný tlak v nádrži	4 bar
Max. pracovný tlak vo výmenníku OPV	10 bar
Priemer nádrže	550 mm
Priemer nádrže s izoláciou	750 mm
Celková výška nádrže	1905 mm
Sklopná výška bez izolácie	1940 mm
Hrúbka izolácie plášťa nádrže	100 mm
Hrúbka izolácie dna nádrže	50 mm
Hrúbka izolácie veka nádrže	100 mm
Hmotnosť prázdnej nádrže bez izolácie	85 kg

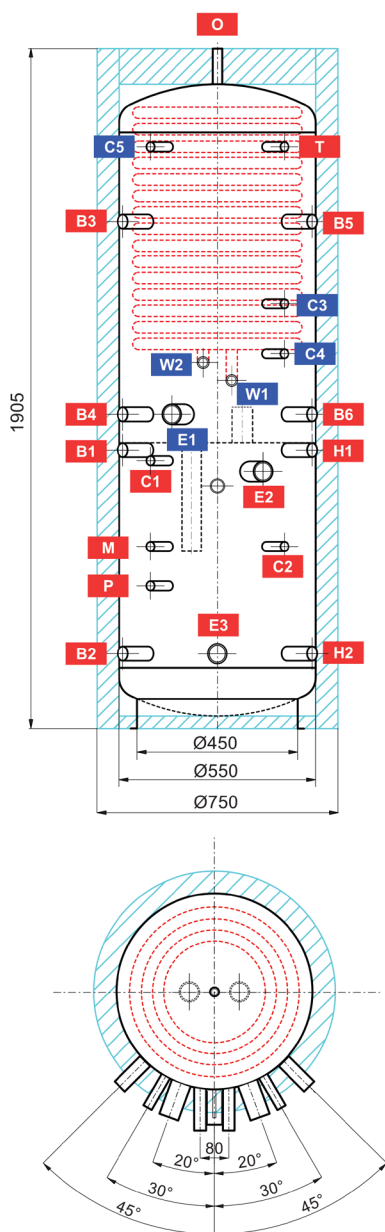
Príslušenstvo	
Elektrické ohrevné teleso	modely ETT-A, D2, R, S, C, F2, M, P, U
Max. dĺžka ohrevného telesa	635 mm

Materiály	
Materiál plášťa nádrže	S235JR
Materiál izolácie plášťa nádrže	flís
Vonkajší povrch izolácie plášťa nádrže	tvrdý polystyrén
Izolácia dna a vrchnej časti nádrže	flís
Výmenník ohriatej pitnej vody	AISI 316 L

*Teplná vodivosť izolácie  $\lambda \leq 0.037$  W/mK, tepelná odolnosť (krátkod./dlhod.) 150/100 °C, trieda reakcie na oheň E.*

Objem dodanej ohriatej pitnej vody (ohrev z 10 °C na 40 °C)												
Ohrievaný objem	celý			celý			celý			nad deliacim plechom		
	10 kW			bez dohrevu			bez dohrevu			10 kW		
Prietok [l/min]	8	12	20	8	12	20	8	12	20	8	12	20
Teplota v nádrži	50 °C			50 °C			-			50 °C		
Objem ohriatej pitnej vody [l]	363	237	120	222	187	101	-	-	-	195	132	106
Teplota v nádrži	60 °C			60 °C			80 °C			60 °C		
Objem ohriatej pitnej vody [l]	534	359	268	321	290	266	567	528	516	253	235	208

## Rozmerová schéma



## NÁVARKY

poz.	popis	pripojenie	výška [mm]
<b>Zdroje tepla</b>			
B1	Prívodný od zdroja tepla	G 1" F	780
B2	Vratný do zdroja tepla	G 1" F	210
B3	Prívodný od zdroja tepla	G 1" F	1420
B4	Vratný do zdroja tepla	G 1" F	880
B5	Prívodný od zdroja tepla	G 1" F	1420
B6	Vratný do zdroja tepla	G 1" F	880
<b>Vykurovacia sústava</b>			
H1	Výstupná do vykurovacej sústavy	G 1" F	780
H2	Vratná z vykurovacej sústavy	G 1" F	210
<b>Elektrické ohrevné teleso</b>			
E1	El. ohrevné teleso (TV)	G 6/4" F	880
E2	El. ohrevné teleso (vykurovanie)	G 6/4" F	720
E3	El. ohrevné teleso (pre FV elektrárň)	G 6/4" F	210
<b>Príprava ohriatej pitnej vody</b>			
W1	Studená voda	G 1" M	975
W2	Ohriata pitná voda	G 1" M	1025
<b>Regulácia a zabezpečenie</b>			
C1	Teplotný snímač	G 1/2" F	750
C2	Teplotný snímač	G 1/2" F	510
C3	Teplotný snímač	G 1/2" F	1190
C4	Teplotný snímač	G 1/2" F	1050
C5	Teplotný snímač	G 1/2" F	1630
T	Teplomer	G 1/2" F	1630
M	Tlakomer	G 1/2" F	510
P	Poistný ventil	G 1/2" F	400
<b>Odvzdušnenie</b>			
O	Odvzdušňovací ventil	G 1/2" F	1905

## 4 - Prevádzka nádrže

Táto nádrž je určená pre akumuláciu tepelnej energie vykurovacej vody pre vykurovanie. Vykurovacia voda odovzdáva naakumulované teplo cez integrovaný výmenník do ohriatej pitnej vody. Príprava ohriatej pitnej vody teda prebieha prietochným spôsobom.

# 5 - Zapojenie akumuláčnej nádrže do vykurovacej sústavy

## Príklad I.

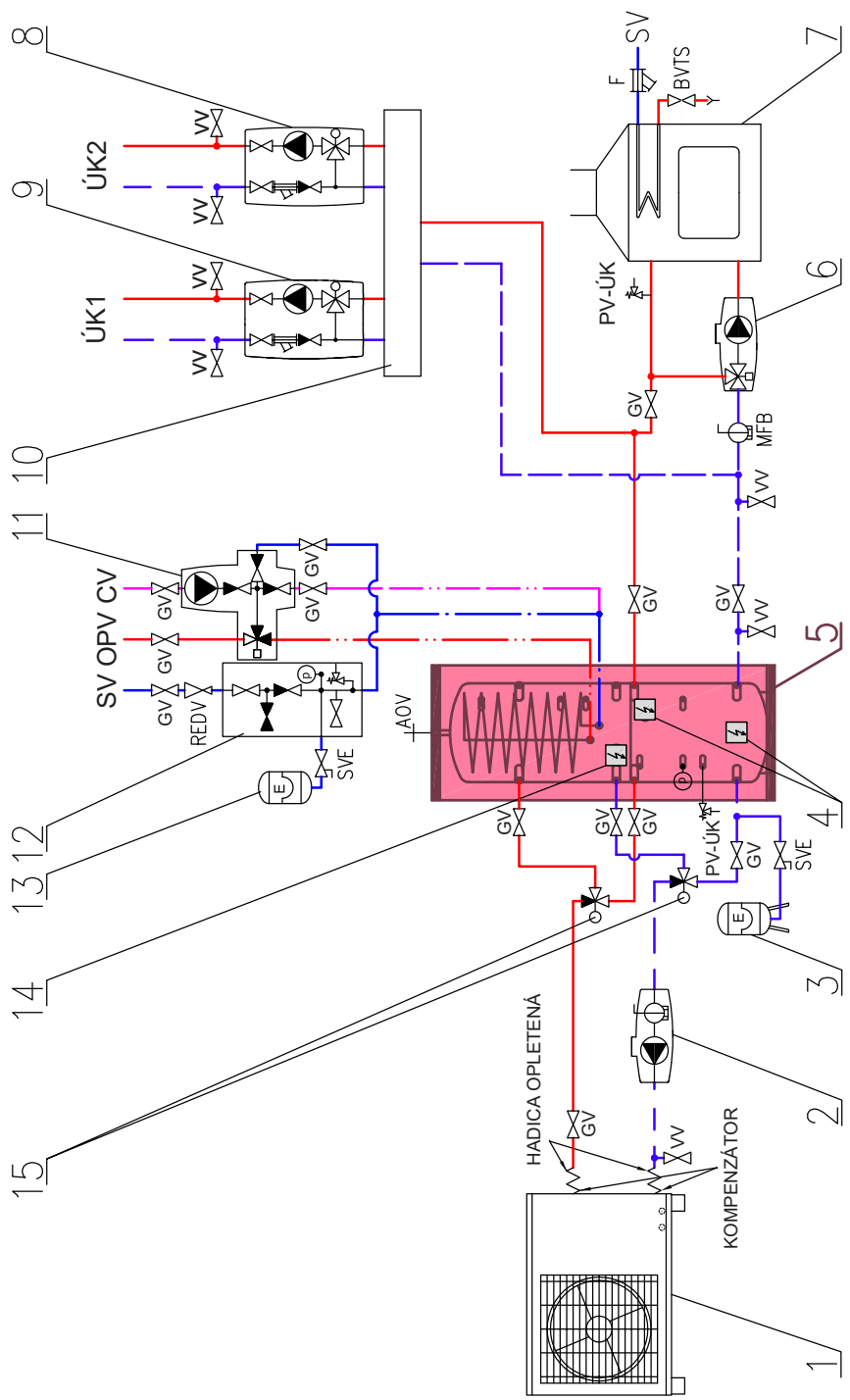
Teplné čerpadlo + el. teleso + krb  
 + možnosť fotovoltaiky

### LEGENDA

- 1 - Tepelné čerpadlo Regulus (RTC, CTC)
- 2 - Čerpadlová skupina TC - CSE TC IPWM MFB
- 3 - Expanzná nádobka ÚK
- 4 - Elektrické ohrevné telesá ÚK (alebo FVE)
- 5 - Akumuláčná nádrž regulus HSK 400 P+**
- 6 - Čerpadlová skupina RGMAT E
- 7 - Krbová vložka (kachľa) s teplovodným výmenníkom
- 8 - Čerpadlová skupina ÚK2 - CSE2 MIX
- 9 - Čerpadlová skupina ÚK1 - CSE2 MIX
- 10 - Rozdeľovač/zberač HV 60/125-2
- 11 - Čerpadlová skupina cirkulácie OPV - CSE TVMIX SV
- 12 - Poistná sada k ohrievaču
- 13 - Expanzná nádobka OPV
- 14 - Elektrické ohrevné teleso OPV
- 15 - Zónové ventily ohrevu OPV od TC

- SV - Studená voda
- OPV - Ohriata pitná voda
- CV - Cirkulácia OPV
- ÚK - Ústredné kúrenie (vykurovacia sústava)

- GV - Gulfový ventil
- SV - Spätný ventil
- AOV - Automatický odvzdušňovací ventil
- PTR - Teplotný a tlakový PTR ventil
- REDV - Redukčný ventil (voliteľný)
- VV - Vypúšťací ventil
- SVE - Servisný ventil expanznej nádoby
- PV-ÚK - Poistný ventil ÚK
- MFB - Filterball s magnetom
- F - Filter
- BVTS - Dochladzovací ventil jednocestný



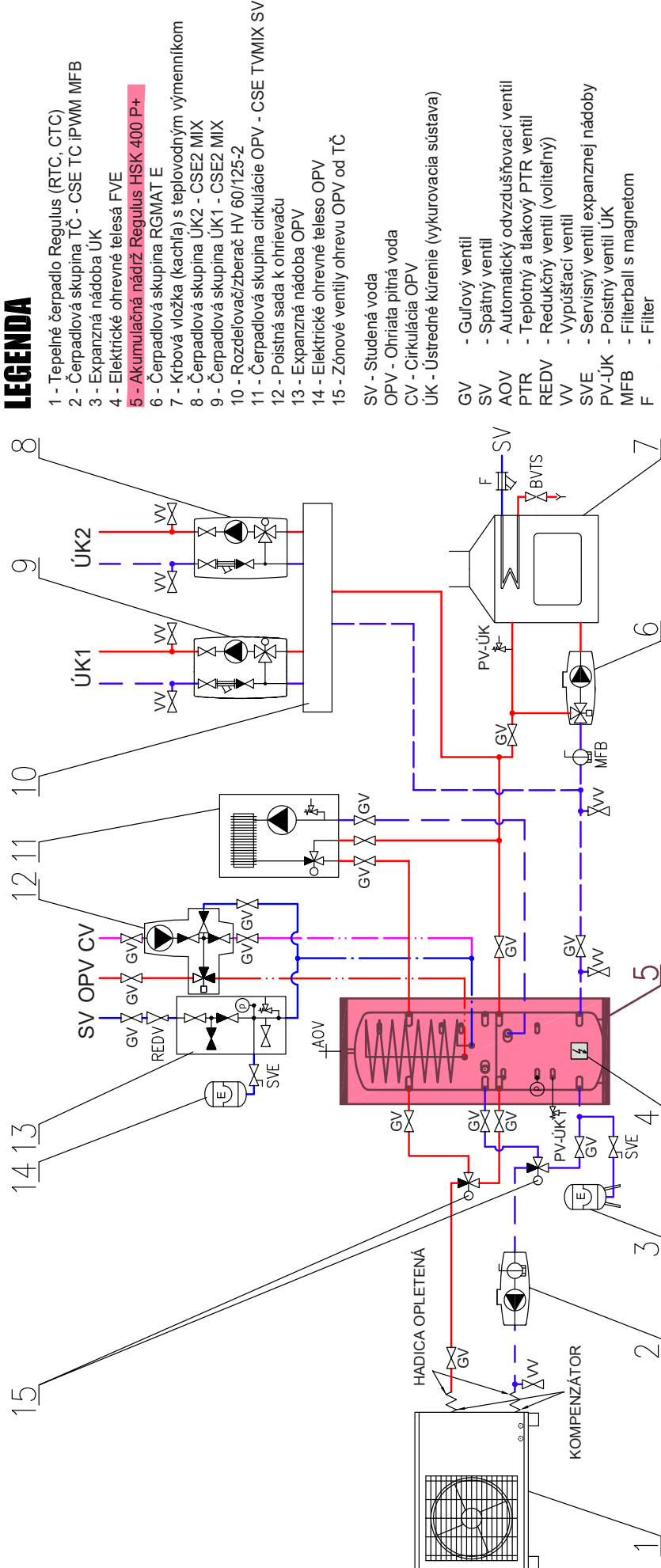
**Príklad II.**

Teplné čerpadlo + plynový kotol + krb + možnosť fotovoltaiky.

**LEGENDA**

- 1 - Teplné čerpadlo Regulus (RTC, CTC)
- 2 - Čerpadlová skupina TČ - CSE TC IPWM MFB
- 3 - Expanzná nádoaba ÚK
- 4 - Elektrické ohrevné telesá FVE
- 5 - Akumulačná nádrž Regulus HSK 400 P+
- 6 - Čerpadlová skupina RGMAT E
- 7 - Krbová vložka (kachľa) s teplovodným výmenníkom
- 8 - Čerpadlová skupina ÚK2 - CSE2 MIX
- 9 - Čerpadlová skupina ÚK1 - CSE2 MIX
- 10 - Rozdeľovač/zberač HV 60/125-2
- 11 - Čerpadlová skupina cirkulácie OPV - CSE TVMIX SV
- 12 - Poistná sada k ohrievaču
- 13 - Expanzná nádoaba OPV
- 14 - Elektrické ohrevné teleso OPV
- 15 - Zónové ventily ohrevu OPV od TČ

- SV - Studená voda
- OPV - Ohriata pitná voda
- CV - Cirkulácia OPV
- ÚK - Ústredné kúrenie (vykurovacia sústava)
- GV - Gulfový ventil
- SV - Spätný ventil
- AOV - Automatický odvzdušňovací ventil
- PTR - Teplotný a tlakový PTR ventil
- REDV - Redukčný ventil (voliteľný)
- VV - Vypúšťací ventil
- SVE - Servisný ventil expanznej nádoaby
- PV-ÚK - Poistný ventil ÚK
- MFB - Filterball s magnetom
- F - Filter
- BVTS - Dochladzovací ventil jednocestný



## 6 - Inštalácia nádrže a uvedenie do prevádzky

Inštalácia musí vyhovovať príslušným platným predpisom a môže ju vykonať iba kvalifikovaná a odborne spôsobilá osoba.

**Poruchy zavinené nesprávnou inštaláciou, používaním a obsluhou nebudú predmetom záruky.**

Po inštalácii nádrže do existujúcej vykurovacej sústavy a pripojení odporúčame celú vykurovaciu sústavu vyčistiť čistiacim prípravkom pre vykurovacie sústavy, napríklad BP 400.

Proti korózii odporúčame použiť do vykurovacej sústavy ochrannú náplň ako napr. prípravok BP 100 Plus.

### 6.1 - Pripojenie k zdrojom tepla

Nádrž umiestnite na zem čo najbližšie k zdroju tepla (tepelného čerpadla, kotla). Nasadte izoláciu, pozri Inštalácia izolácie na nádrž. Vykurovacie okruhy pripojte na vstupy a výstupy podľa rozloženia teploty v nádrži. V najnižšom mieste nádrže nainštalujte vypúšťací ventil. V najvyššom mieste sústavy nainštalujte odvodušňovací ventil. Všetky pripojovacie rozvody zaizolujte.

### 6.2 - Inštalácia ohrevného telesa

Akumulačná nádrž môže byť osadená elektrickými ohrevnými telesami a ich pripojenie k elektrickej sieti môže byť realizované priamo (telesá s vlastným termostatom), alebo cez regulátor celého vykurovacieho systému.

**Všetky elektrické ohrevné telesá musia byť istené havarijným termostatom.**

Elektrické ohrevné teleso môže zapájať iba odborne spôsobilá osoba.

### 6.3 - Pripojenie k rozvodu úžitkovej vody

Rozvod ohriatej pitnej vody spravte podľa platných noriem. Pripojenie k nádrži vrátane osadenia armatúr je vyobrazené na schémach odporúčaného zapojenia v kap. 5. Na prívod vody do nádrže odporúčame namontovať redukčný ventil. Pri tlaku vo vodovodnom rade nad 6 bar je redukčný ventil nutný. Na vstup studenej vody nainštalujte expanznú nádobu OPV o minimálnom objeme 2 litre. Inštalácia expanznej nádoby je podmienkou platnosti záruky. Ak je používaná voda nadmerne tvrdá, nainštalujte pred nádrž zmäkčovač vody. V prípade, že zdroj vody obsahuje mechanické nečistoty, nainštalujte filter.

## Tabuľka medzných hodnôt látok obsiahnutých v ohriatej pitnej vode

Popis	pH	Celkový obsah pevných častíc (TDS)	Vápnik	Chloridy	Horčík	Sodík	Železo
maximálna hodnota	6,5 - 9,5	600 mg/liter	40 mg/liter	100 mg/liter	20 mg/liter	200 mg/liter	0,2 mg/liter

### 6.4 - Uvedenie do prevádzky

Nádrž sa napúšťa spoločne s vykurovacou sústavou pri rešpektovaní platných noriem a predpisov. Pre zníženie korózie odporúčame použiť prípravky pre vykurovacie sústavy. Kvalita vykurovacej vody závisí na kvalite vody, ktorou je systém pri uvedení po prevádzke napúšťaný, na kvalite doplňovacej vody a početnosti jeho dopúšťania. Má veľký vplyv na životnosť vykurovacej sústavy. Pri nevyhovujúcej kvalite vykurovacej vody môže dochádzať k problémom, ako sú korózia zariadenia a tvorba usadenín, hlavne na teplovýmenných plochách.

Kvalita doplňovacej a vykurovacej vody je predpísaná podľa STN 07 7401:1992. **Kvalita ohriatej pitnej vody musí spĺňať podmienky uvedené v Tabuľke medzných hodnôt látok obsiahnutých v ohriatej pitnej vode na tejto strane tohto návodu.**

**Pred uvedením do prevádzky nádrž uzemnite.**

Vykurovaciu sústavu naplňte príslušnými kvapalinami a celú sústavu odzdušnite. Skontrolujte tesnosť všetkých spojov a tlak v sústave. Nastavte parametre použitej regulácie vykurovacej sústavy podľa dokumentácie a odporúčaní od výrobcu. Pravidelne kontrolujte, či všetky ovládacie a nastavovacie prvky fungujú správne.



## 7 - Inštalácia izolácie na nádrž

### Popis produktu

Tepelná izolácia je súčasťou akumuláčnej nádrže pre zabránenie jej tepelnej straty. Izolácia sa pri tomto type akumuláčnej nádrže inštaluje až na mieste inštalácie nádrže z dôvodu jednoduchšej manipulácie s nádržou.

### Upozornenie

Montáž izolácie je podľa veľkosti nádrže nutné vykonať po dvoch alebo troch osobách.

Nepoužívajte pre montáž žiadne nástroje ako kliešte, upínacie pásy a pod.

V blízkosti výrobku je zakázané manipulovať s otvoreným ohňom.

### Postup montáže izolácie

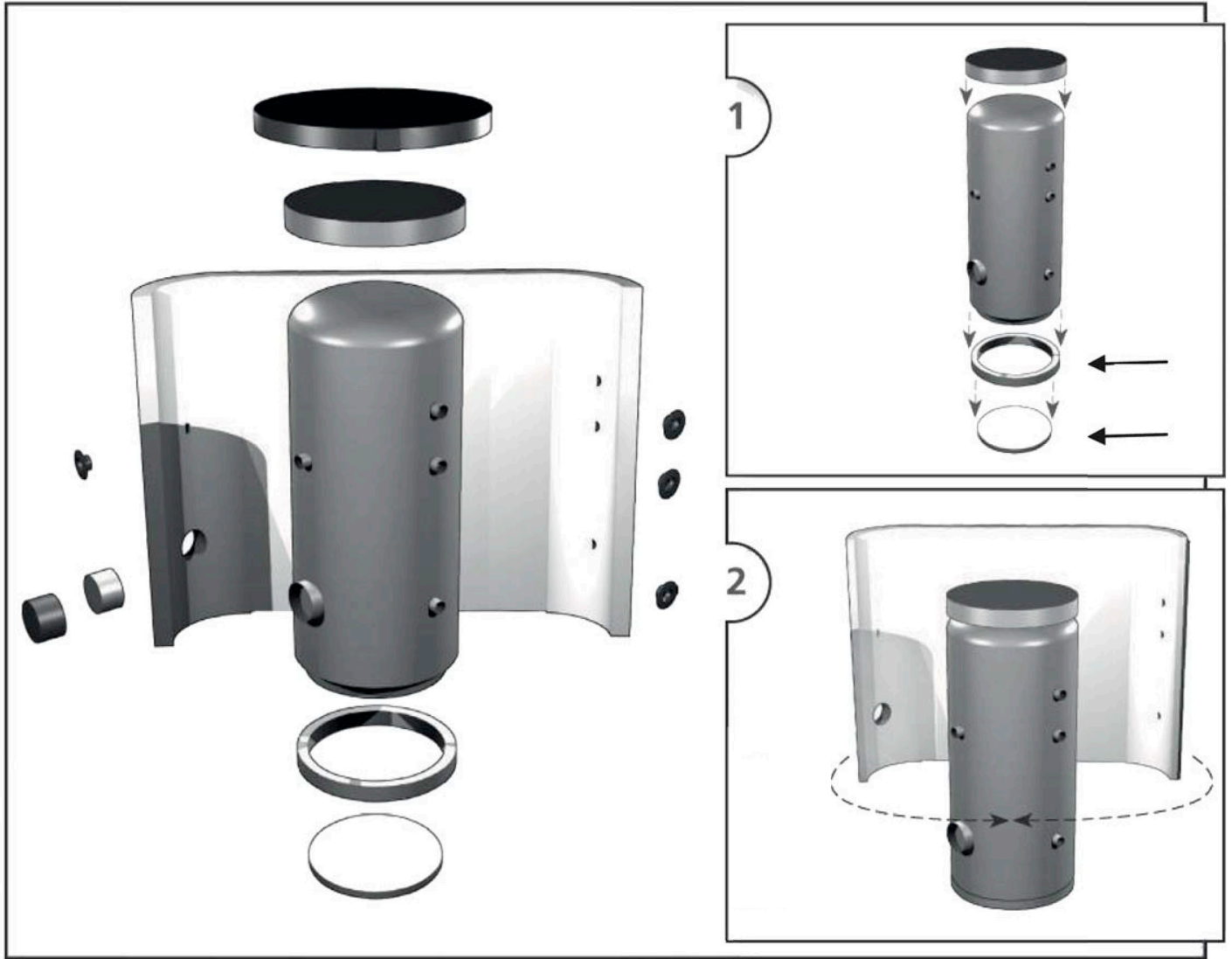
1. Usadte nádrž podľa predpisov pre inštaláciu.
2. Oviňte dôkladne izoláciu okolo telesa nádrže. Pri inštalácii dbajte na to, aby izolácia na teleso nádrže dokonale prilhla. To sa docielí uhladzovaním a poklepávaním dlaní na izoláciu od stredu rovnomerne oboma smermi, až izolácia prilhne k povrchu nádrže bez vzduchových bublín.
3. Otvory pre nátrubky použite ako oporu pre montáž izolácie.
4. Minimálne jedna osoba pritláča izoláciu k nádrži a zároveň konce izolácie priťahuje k sebe. Druhá osoba zo strany zatvára zámok izolácie.
5. Nasadte hornú izoláciu a veko.
6. Nasuňte krycie plastové rozety podľa veľkosti nátrubkov, nasadte poistky proti rozopnutiu zámku.
7. Ďalšiu montáž nádrže spravte podľa predpisov pre inštaláciu a podľa platných technických noriem a ustanovení.

### Záruka na izoláciu

- Záruka zaniká v prípade, že:
  - nebol dodržaný postup uvedený v montážnom návode,
  - bol výrobok používaný v rozpore s účelom, k akému je určený.
- Záruka sa nevzťahuje na:
  - na opotrebovanie výrobku spôsobené jeho obvyklým používaním,
  - poškodenie spôsobené ohňom, vodou, elektrinou alebo inou živelnou udalosťou,
  - chyby spôsobené užívaním v rozpore s účelom, k akému je výrobok určený, nesprávnym používaním výrobku a nedostatočnou údržbou,
  - chyby vzniknuté mechanickým poškodením výrobku,
  - chyby vzniknuté neodborným zásahom do výrobku alebo neodbornou opravou výrobku.



+ 20.0° C  
+ 68.0° F



## **8 - Údržba nádrže**

Pri údržbe nádrže, ak je osadená ohrevným telesom, odpojte teleso od napájania. Na čistenie vonkajších častí akumuláčnej nádrže používajte navlhčenú handru a vhodný čistiaci prostriedok. Nikdy nepoužívajte abrazívne prostriedky, rozpúšťadlá, prípravky na báze ropy atď. Skontrolujte, že okolo spojov nepresakuje voda.

## **9 - Likvidácia**

Obalový materiál je nutné zlikvidovať podľa platných predpisov. Po ukončení životnosti sa s výrobkom nesmie zaobchádzať ako s domovým odpadom. Je nutné zabezpečiť jeho recykláciu. Izoláciu recyklujte ako plasty a oceľovú nádobu ako železný šrot.

## **10 - Záruka**

Na tento výrobok je poskytovaná záruka podľa podmienok uvedených v tomto návode a podľa záručného listu. Záručný list je neoddeliteľnou súčasťou dodávky tejto akumuláčnej nádrže.

**REGULUS-TECHNIK, s.r.o.**

E-mail: [obchod@regulus.sk](mailto:obchod@regulus.sk)

Web: [www.regulus.sk](http://www.regulus.sk)

