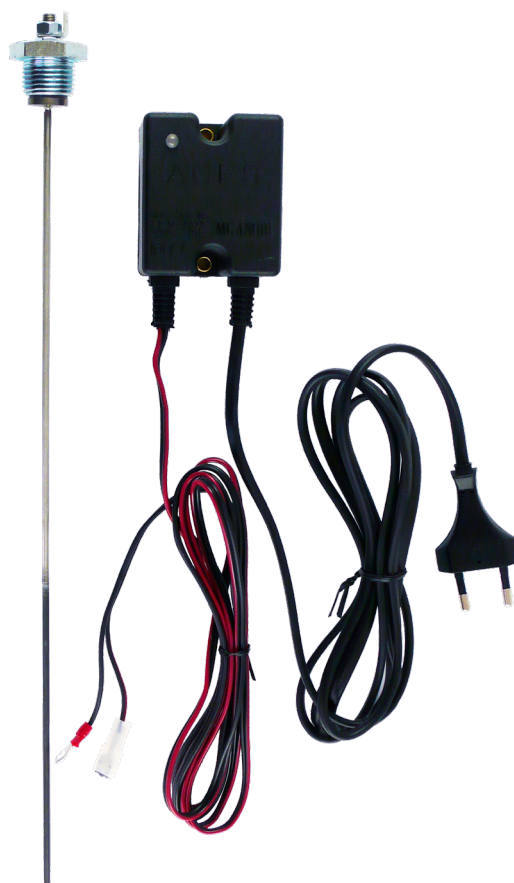


Regulus

www.regulus.sk

Európsky patent č. 0630426



ACES

Návod na inštaláciu a použitie **SK**
ACES
Antikorózný elektronický systém

CE

ACES

INOVOVANÝ KATÓDOVÝ OCHRANNÝ SYSTÉM PRACUJÚCI POMOCOU ELEKTRICKÉHO PRÚDU, PRE ZÁSOBNÍKY OPV

Tradičný antikorozy systém, ktorý sa bežne používa u prietokových a zásobníkových ohrievačov OPV, zostava z použitia nerezovej ocele, alebo vnútornej povrchovej ochrany (napr. smalt, teflón) a použitie magnéziových anód.

Tento systém má však dve hlavné nevýhody:

- Pasívna ochrana, ktorú poskytuje vnútorná povrchová úprava zásobníka, je často neúplná. Drobné chyby, aj keď vyhovujú norme DIN 4753, diel III ($7 \text{ cm}^2/\text{m}^2$), spôsobujú zníženie účinnosti.
- Magnéziové anódy sa spotrebovávajú a preto je nutná častá kontrola a prípadná výmena.

Nový systém

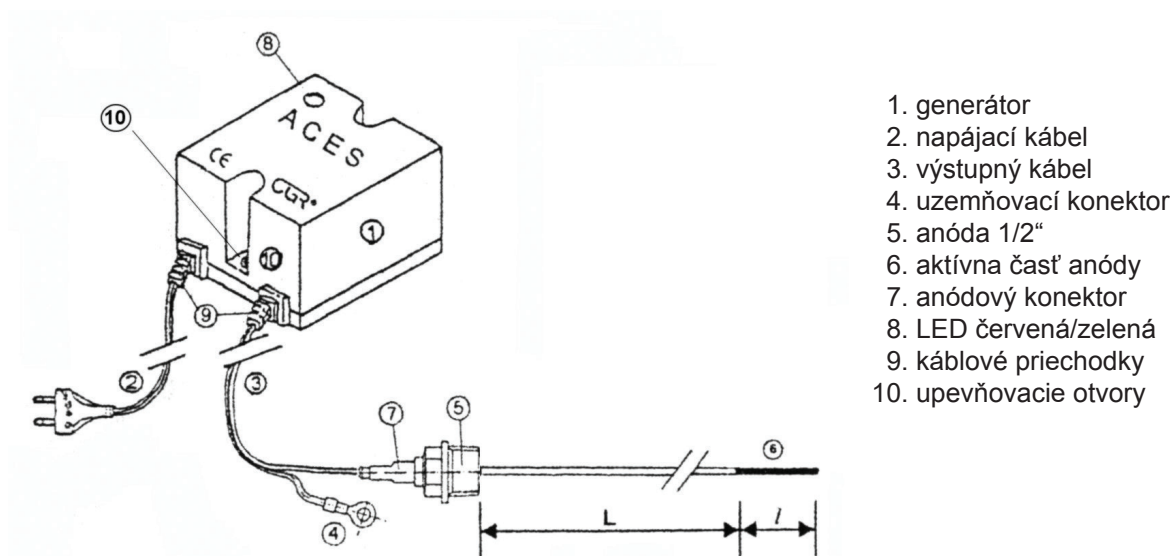
Súčasná technika, kombinujúca použitie elektroniky s najnovším výskumom v oblasti chovania elektrochemických prúdov, viedla k vývoju nového antikorozyneho elektronického systému (ACES), ktorý poskytuje elektronickú ochranu proti korózii.

Systém ACES poskytuje radu unikátnych funkcií:

- Aktívna ochrana pomocou elektrického prúdu z vonkajšieho zdroja
- Značný stupeň prevádzkovej pružnosti: systém sa adaptuje na zmeny v stave vnútornej povrchovej vrstvy a na kvalitu vody pomocou automatickej regulácie intenzity elektrického prúdu.
- Trvalá ochrana bez nutnosti pravidelných kontrol a údržby.
- ACES chráni kotly a prietokové a zásobníkové ohrievače OPV pred koróziou, čím užívateľovi šetrí starosti a náklady.

Technická špecifikácia

stupeň elektrického krytia	IP 55
prevádzková teplota	0-40 °C
pripojovací sieťový kábel	s plochou zástrčkou (dĺžka 1,9 m)
výstupný nízkonapäťový kábel	s konektorom (dĺžka 1,9 m)
držiak anódy	UNI-ISO 7/1-R1/2"
anóda	priemer 3 mm z upraveného titanu
napájacie napätie	230 V \pm 10 % - 50/60 Hz
max. výstupné napätie	18 V
max. výstupný prúd	0,18 A
max. príkon	2,5 W
celkové rozmery generátora	60 × 52 × 45 mm
hmotnosť	\div 0,4 kg



Princíp činnosti

Antikorózný katódový prístroj ACES generuje jednosmerný prúd, ktorý udržiava potenciál elektrolytu na optimálnej úrovni. Potenciál elektrolytu je udržiavaný na optimálnej úrovni reguláciou intenzity prúdu medzi anódou a katódou (plášť zásobníka). Rozdiel potenciálu medzi plášťom a titánovou anódou je trvalo meraný, na prípadné zmeny reaguje prístroj počas mikrosekúnd a okamžite tieto zmeny vyrovnáva. Základná charakteristika umožňuje použitie jedinej anódy, ktorá prenáša prúd do vody a určuje potenciál.

Popis prístroja

Anóda sa skladá z titánového jadra s aktívnym koncom a je upevnená do zátky s ½" závitom. Použitie ušľachtilých kovov, aktivovaných patentovaným procesom, zaručuje účinný chod a predlžuje životnosť nádrže. Generátor je umiestnený v nehorľavej, žiaruvzdornej krabici zo živice Noryl.

Systém ACES je jednoduchý na použitie a môže byť inštalovaný do najrôznejších prietokových a zásobníkových ohrievačov OPV o rôznych objemoch.

Inštalácia a prevádzka

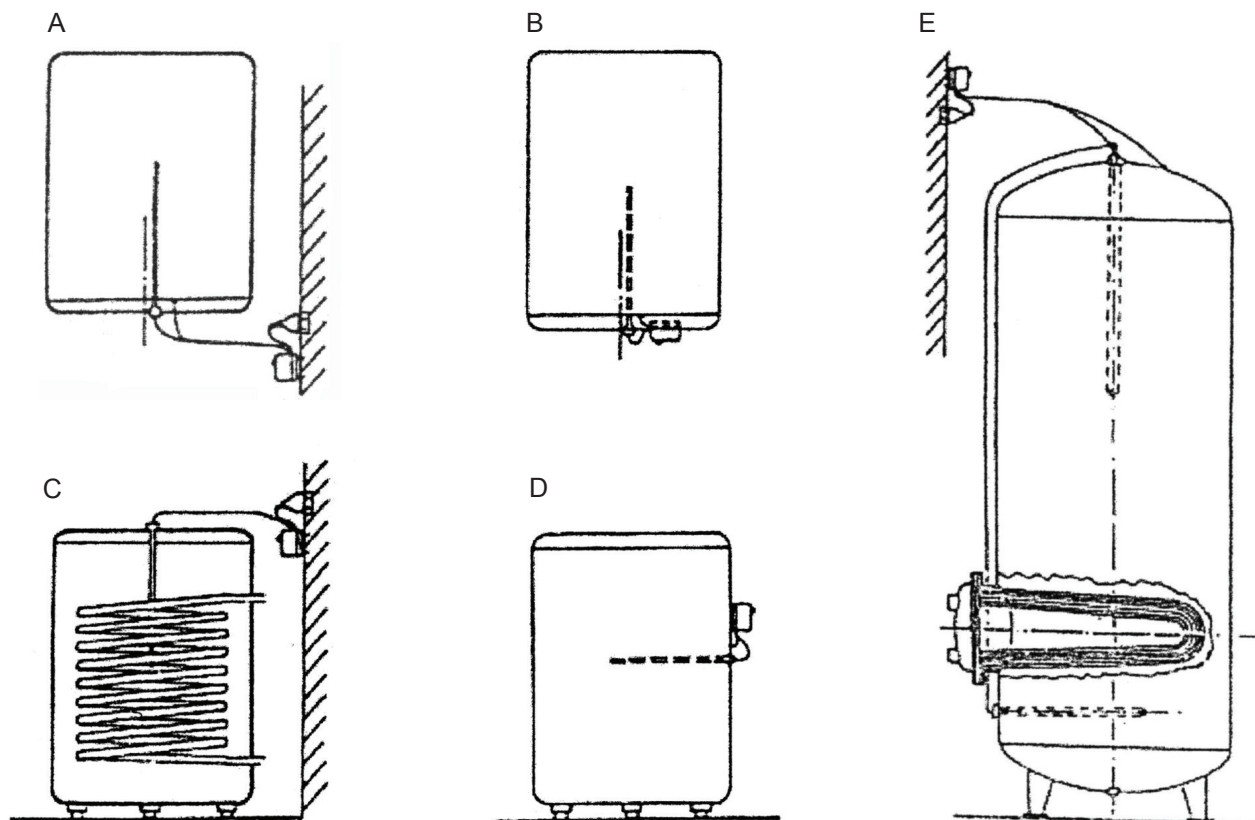
Kontrolka LED umiestnená v predu na krabici indikuje stav prístroja: zelené svetlo znamená, že prístroj je v bezchybnom prevádzkovom stave. Červené znamená, že sa jedná o poruchový stav, a že je potrebné najskôr odpojiť prístroj od siete. Ak je zásobník prázdny, je nutné doplniť vodu, alebo je potrebné upraviť polohu anódy. Anóda sa nesmie dotýkať žiadnej kovovej časti zásobníka, pretože by mohlo dôjsť ku krátkemu spojeniu a následnému poškodeniu prístroja. Odporúča sa umiestniť aktívnu (tj. tmavú časť) anódy do geometrického stredu nádoby. Žiadna časť anódy sa nesmie čistiť, pretože hrozí jej poškodenie.

Pri inštalácii sa nedotýkajte aktívneho povlaku a zabráňte jeho poškodeniu alebo znečisteniu.

Pri inštalácii je nevyhnutné dodržiavať správnu polaritu: kábel, ktorý je ukončený konektorom-samičkou sa napojí na anódu (+), zatiaľ čo kábel, ktorý je ukončený očkom sa spojí s uzemnením zásobníka (-). V zásobníku nesmie zostať žiadna magnéziová anóda.

Ak vyššie uvedené zapojenie nebude dodržané, záruka nebude uznaná.

Príklady



A. Elektrický ponorný ohrievač

C. Zásobník s vykurovacou špirálou

B. Elektrický nerezový ohrievač

D. Akumulačná nádrž

E. Zásobník s vykurovacou vložkou (do 5000 l)

A. Inštalácia na stenu k elektrickému závesnému ohrievaču, s anódou umiestnenou centrálne.

B. Inštalácia na dno elektrického závesného ohrievača; nie je potreba žiadnej el. zásuvky, pretože generátor je napájaný priamo z napájacieho kábla ohrievača.

C. Inštalácia na stenu s anódou umiestnenou zvislo v strede nepriamo ohrievaného zásobníka.

D. Inštalácia na vonkajšiu stenu zásobníka s anódou umiestnenou vodorovne.

E. Inštalácia na stenu s hornou anódou vo zvislej polohe a dolnou anódou (kratšia anóda zo sady) vo vodorovnej polohe.

Použitie v závislosti na objeme nádoby

Maximálny objem nádoby, ktorú je možné takto úspešne ochrániť, závisí na použitej materiáli (nerez, oceľ) a na stave vnútornej povrchovej úpravy (smalt, plast. povlak atď.). Ak je vnútorný povlak v dobrom stave a vykurovací prvok alebo výmenník je izolovaný, prúd produkovaný generátorom dosťahuje k ochrane zásobníkov o kapacite až do 5000 litrov.

Pre zásobníky väčšie ako 5000 litrov je potrebné použiť dva alebo viac generátorov.

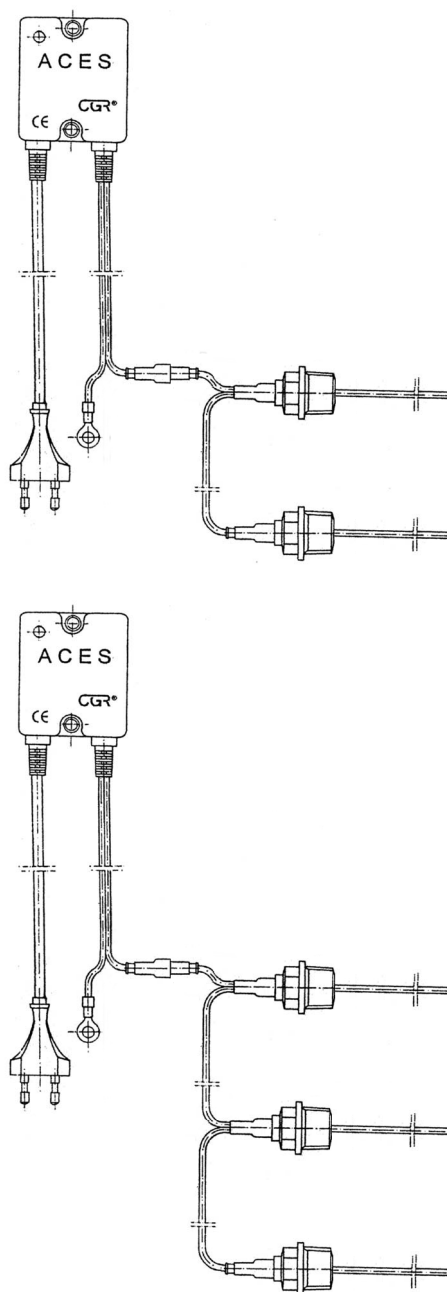
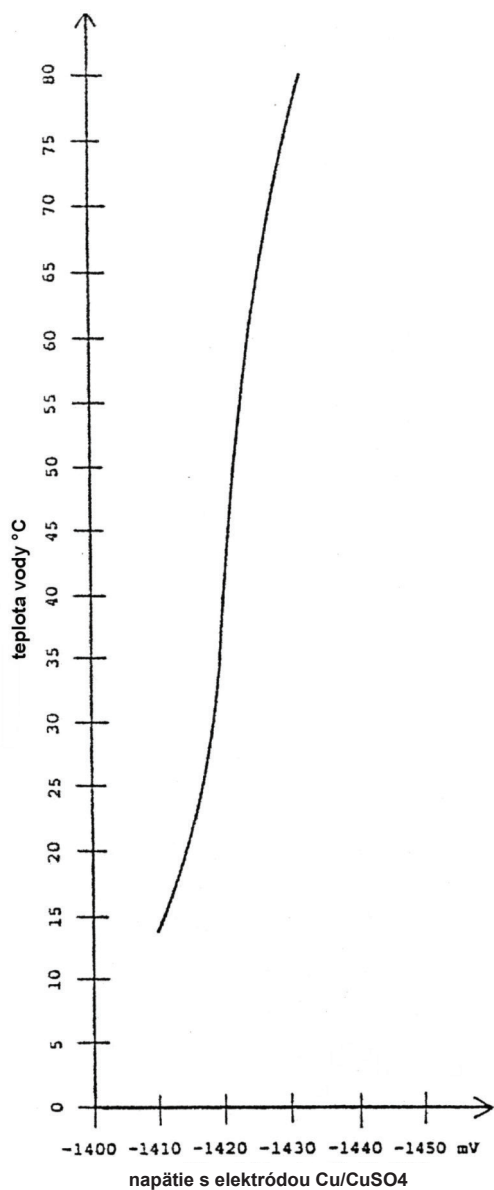
Proces katódovej antikorozynej ochrany pomocou generátora ACES a generátor sám sú chránené európskym patentom č. 0630426.

Výrobca si vyhradzuje právo kedykoľvek produkt modifikovať bez predchádzajúceho upozornenia.

Graf potenciálu ochrany meraný v súlade s DIN 4753.

Testy vykonané na elektrickom 500-l boiler, smaltovanom, s ochranou ACES.

ACES, zmontovaný s káblami a dvoma, tromi anódami.



ZÁRUČNÝ LIST

Typ:

Výrobné číslo:

Predajca:

Dátum predaja:

ZÁRUČNÉ PODMIENKY

1. Predávajúci poskytuje kupujúcemu na výrobok záručnú dobu v trvaní 24 mesiacov od dátumu predaja.
2. Pri uplatnení záruky predložte riadne vyplnený záručný list a doklad o zakúpení výrobku.
3. Podmienkou záruky je dodržanie technických podmienok výrobcu, návodu k montáži a na použitie a pokynov uvedených v sprievodnej dokumentácii výrobku, ako aj na výrobku samotnom.
4. Záruka sa nevzťahuje na poruchy spôsobené vonkajšími vplyvmi alebo nevhodnými prevádzkovými podmienkami, ďalej keď nie je výrobok užívaný v súlade s jeho určením, na poruchy vzniknuté bežným opotrebovaním, keď k poruche výrobku došlo mechanickým poškodením, nesprávnou obsluhou, neodborným zásahom tretej osoby, neodbornou inštaláciou, nevhodným skladovaním, živelnou pohromou, atď.