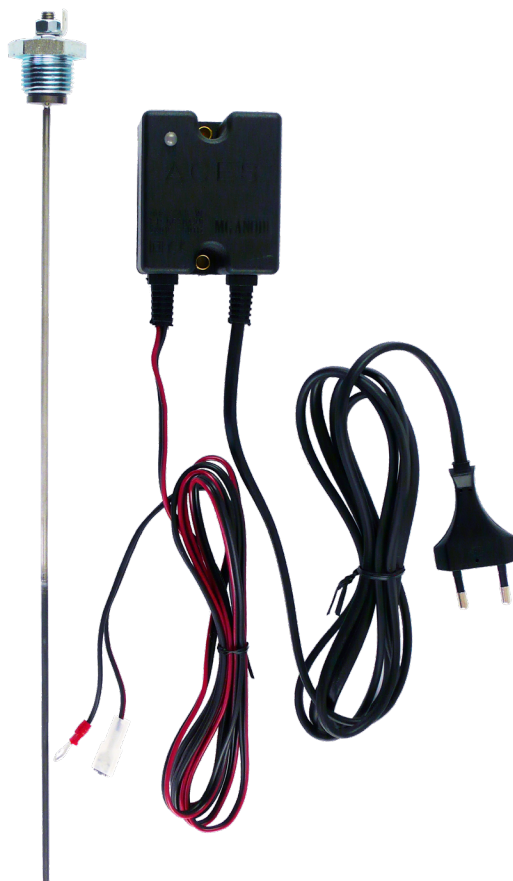


Regulus

www.regulus.sk

Európsky patent
č. 0630426



ACES

Návod na inštaláciu a použitie **SK**
ACES
Antikoróznny elektronický systém

CE

ACES

INOVOVANÝ KATÓDOVÝ OCHRANNÝ SYSTÉM PRACUJÚCI POMOCOU ELEKTRICKÉHO PRÚDU, PRE ZÁSOBNÍKY OPV

Tradičný antikorozy systém, ktorý sa bežne používa pri prietokových a zásobníkových ohrievačoch OPV, zostáva z použitia nerezovej ocele, alebo vnútornej povrchovej ochrany (napr. smalt, teflón) a použitie horčikových anód.

Tento systém má však dve hlavné nevýhody:

- a) Pasívna ochrana, ktorú poskytuje vnútorná povrchová úprava zásobníka, je často neúplná. Drobné vady, aj keď vyhovujú norme DIN 4753, diel III ($7 \text{ cm}^2/\text{m}^2$), spôsobujú zníženie účinnosti.
- b) Horčikové anódy sa spotrebávajú a preto je nutná častá kontrola a prípadná výmena.

Nový systém

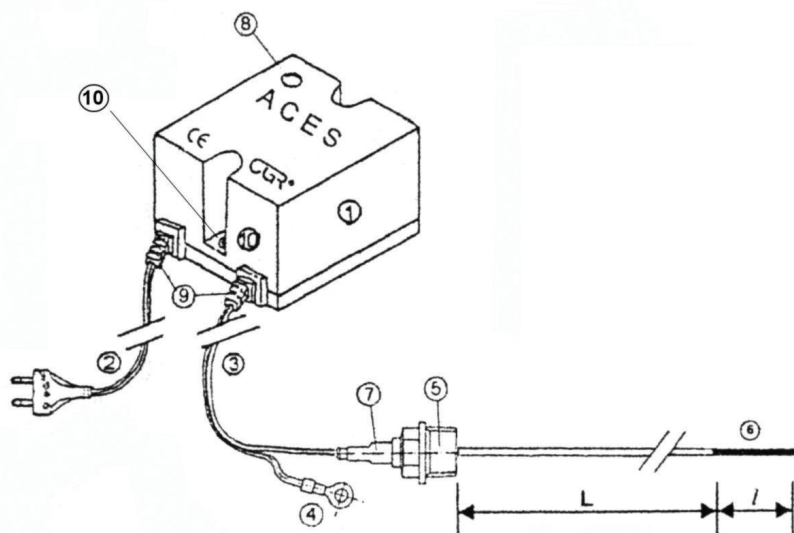
Súčasná technika, kombinujúce použitie elektroniky s najnovším výskumom v oblasti chovania elektrochemických prúdov, vedľa k vývoju nového antikorozyneho elektronického systému (ACES), ktorý poskytuje elektronickú ochranu proti korózii.

Systém ACES poskytuje radu unikátnych funkcií:

- a) Aktívna ochrana pomocou elektrického prúdu z vonkajšieho zdroja
- b) Značný stupeň prevádzkovej pružnosti: systém sa adaptuje na zmeny v stave vnútornej povrchovej vrstvy a na kvalitu vody pomocou automatickej regulácie intenzity elektrického prúdu.
- c) Trvalá ochrana bez nutnosti pravidelných kontrol a údržby.
- d) ACES chráni kotly a prietokové a zásobníkové ohrievače OPV pred koróziou, čím užívateľovi šetrí starosti a náklady.

Technická špecifikácia

stupeň elektrického krytia	IP 55
prevádzková teplota okolia	0-40 °C
pripojovací sieťový kábel	s plochou zástrčkou (dĺžka 1,9 m)
výstupný nízkonapäťový kábel	s konektorom (dĺžka 1,9 m)
držiak anódy	UNI-ISO 7/1-R1/2"
anóda	priemer 3 mm z upraveného titanu
napájacie napätie	230 V \pm 10 % - 50/60 Hz
max. výstupné napätie	18 V
max. výstupný prúd	0,18 A
max. príkon	2,5 W
celkové rozmery generátora	60 × 52 × 45 mm
hmotnosť	\div 0,4 kg



1. generátor
2. napájací kábel
3. výstupný kábel
4. uzemňovací konektor
5. anóda 1/2"
6. aktívna časť anódy
7. anódový konektor
8. LED červená/zelená
9. káblové priechodky
10. upevňovacie otvory

Princíp činnosti

Antikorózný katódový prístroj ACES generuje jednosmerný prúd, ktorý udržiava potenciál elektrolytu na optimálnej úrovni pomocou regulácie intenzity prúdu medzi anódou a katódou (plášť zásobníka). Rozdiel potenciálu medzi plášťom a titánovou anódou je trvalo meraný, na prípadné zmeny reaguje prístroj počas mikrosekúnd a okamžite tieto zmeny vyrovnáva. Základná charakteristika umožňuje použitie jedinej anódy, ktorá prenáša prúd do vody a určuje potenciál.

Popis prístroja

Anóda sa skladá z titánového jadra s aktívnym koncom a je upevnená do zátky s 1/2" závitom. Použitie ušľachtilých kovov, aktivovaných patentovaným procesom, zaručuje účinný chod a predlžuje životnosť nádrže. Generátor je umiestnený v nehorľavej, žiaruvzdornej krabici zo živice Noryl.

Systém ACES je jednoduchý na použitie a môže byť inštalovaný do najrôznejších prietokových a zásobníkových ohrievačov OPV s rôznymi objemami.

Inštalácia a prevádzka

Kontrolka LED umiestnená vpredu na krabici indikuje stav prístroja: zeleno svetlo znamená, že prístroj je v bezchybnom prevádzkovom stave. Červená znamená, že sa jedná o poruchový stav, a že je potreba najskôr odpojiť prístroj od siete. Ak je zásobník prázdny, je nutné doplniť vodu, alebo je potrebné upraviť polohu anódy. Anóda sa nesmie dotýkať žiadne kovové časti zásobníka, pretože by mohlo dôjsť ku krátkemu spojeniu a následnému poškodeniu prístroja. Odporúča sa umiestniť aktívny (tj. tmavú časť) anódy do geometrického stredu nádoby. Žiadna časť anódy sa nesmie čistiť, pretože hrozí jej poškodenie.

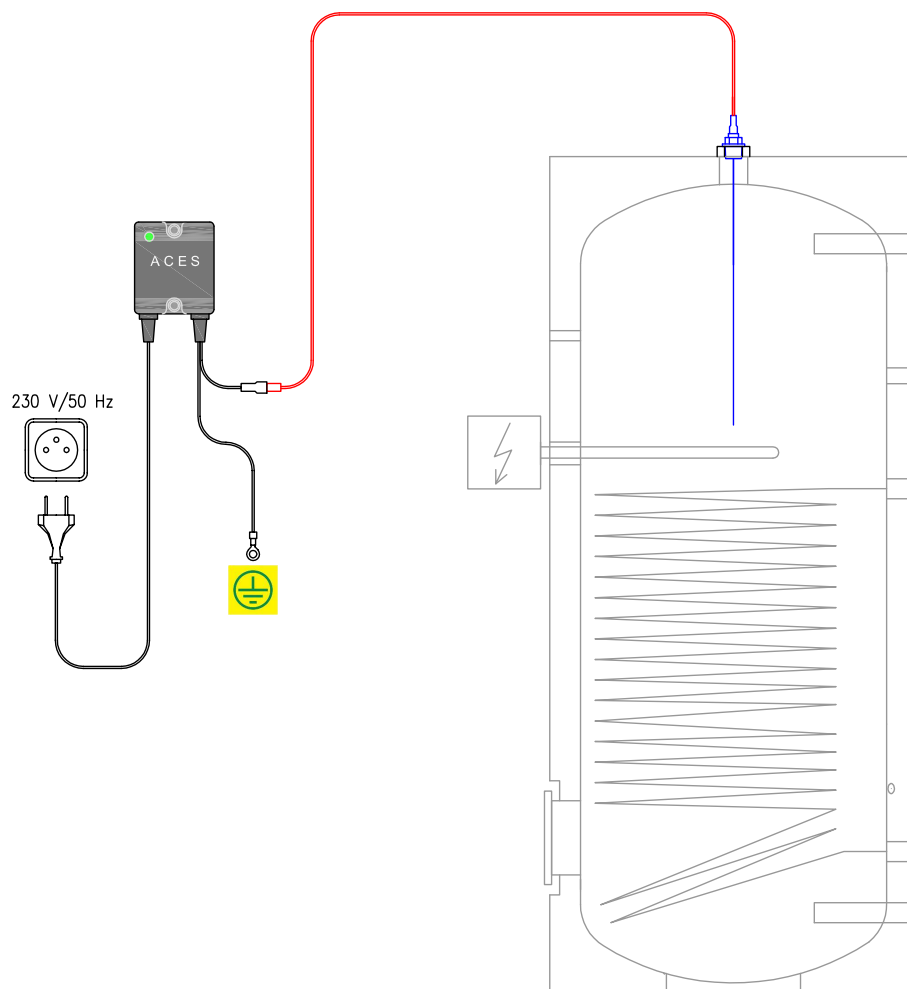
Pri inštalácii sa nedotýkajte aktívneho povlaku a zabráňte jeho poškodeniu alebo znečisteniu.

Pri inštalácii je nevyhnutné dodržiavať správnu polaritu: kábel, ktorý je ukončený konektorom-samičkou sa napojí na anódu (+), zatiaľ čo kábel, ktorý je ukončený očkom sa spojí s uzemnením zásobníka (-). V zásobníku nesmie zostať žiadna horčíková anóda.

Ak vyššie uvedené zapojenie nebude dodržané, záruka nebude uznaná.

Umiestnenie anód v zásobníku

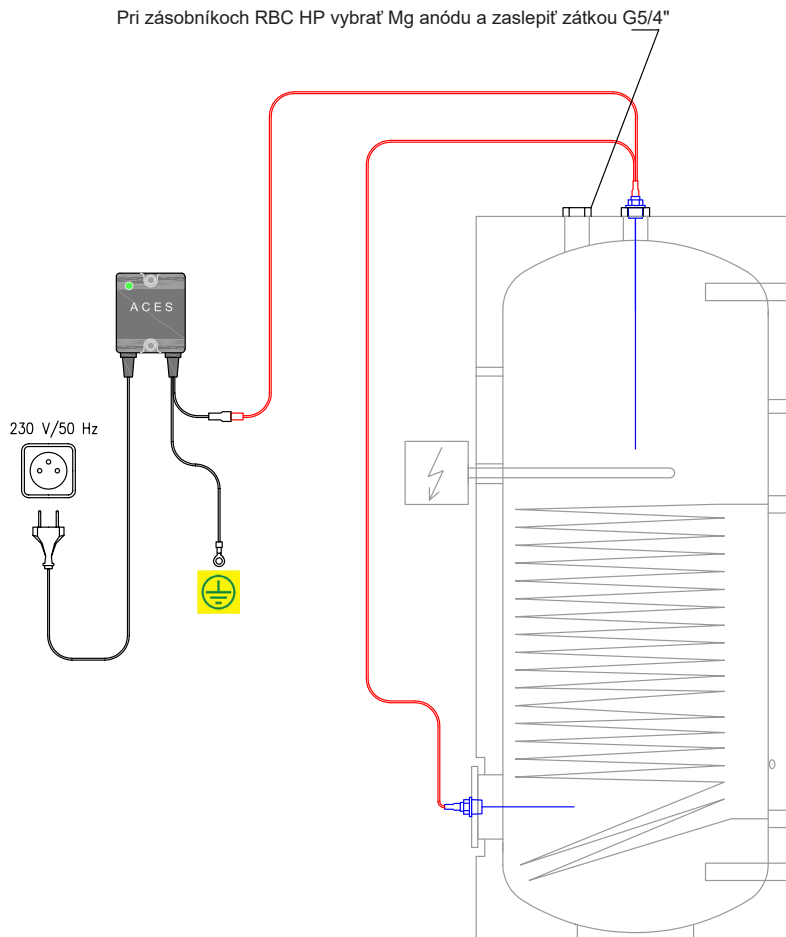
1. Sada s jednou anódou



2.Sada s dvoma anódami

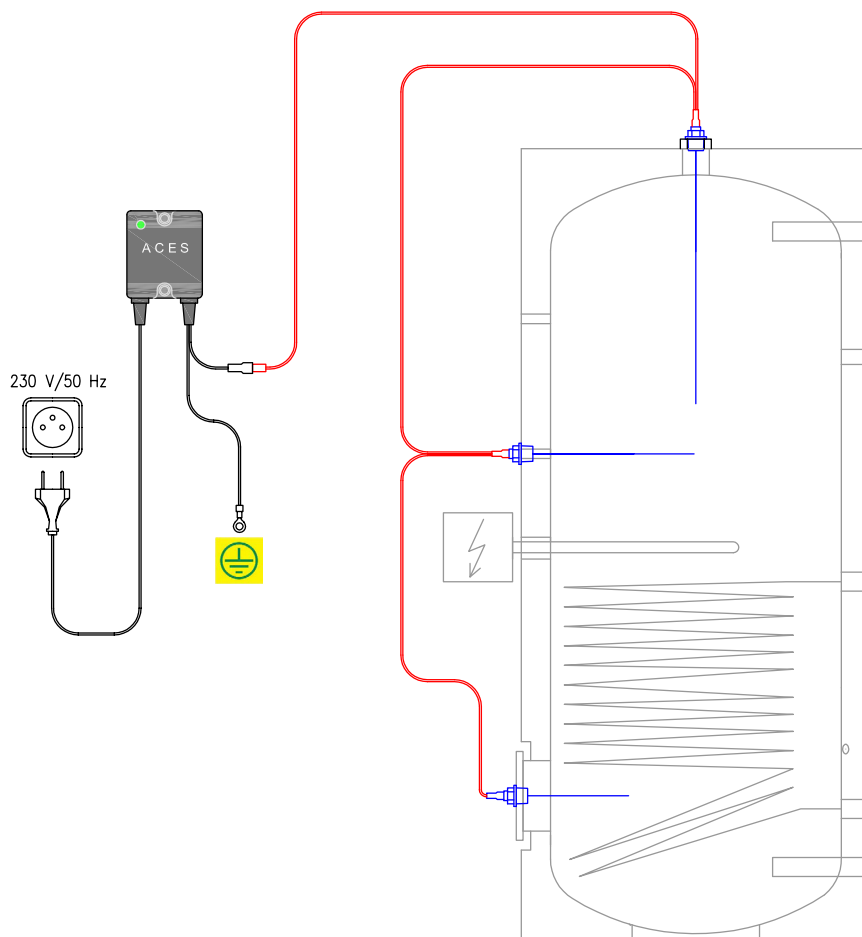
Ak sada obsahuje anódy rôznych dĺžok, umiestnite dlhšiu anódu zhora do zásobníka a kratšiu do príruby.

Pri zásobníkoch RBC HP vybrať Mg anódu a zaslepiť zátkou G5/4"



3.Sada s tromi anódami

Najkratšiu anódu umiestnite do príruby zásobníka.



Použitie v závislosti na objeme nádoby

Maximálny objem nádoby, ktorú je možné takto úspešne ochrániť, závisí na použítom materiáli (nerez, oceľ) a na stave vnútornej povrchovej úpravy (smalt, plast. povlak atď.). Ak je vnútorný povlak v dobrom stave a vykurovací prvok alebo výmenník je izolovaný, prúd produkovaný generátorom dosťahuje k ochrane zásobníkov s kapacitou až do 5000 litrov.

Pre zásobníky väčšie ako 5000 litrov je potrebné použiť dva alebo viac generátorov.

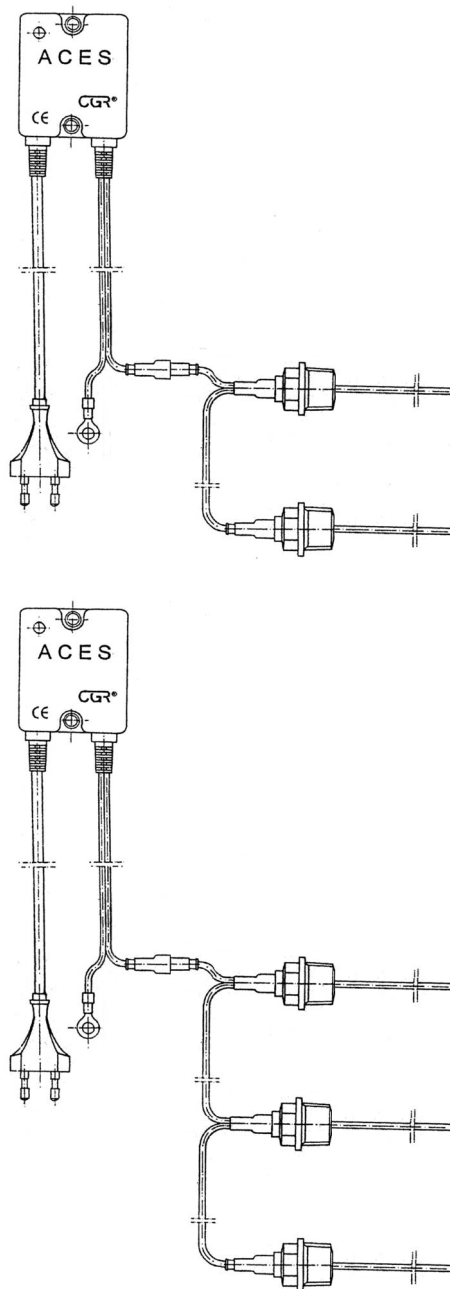
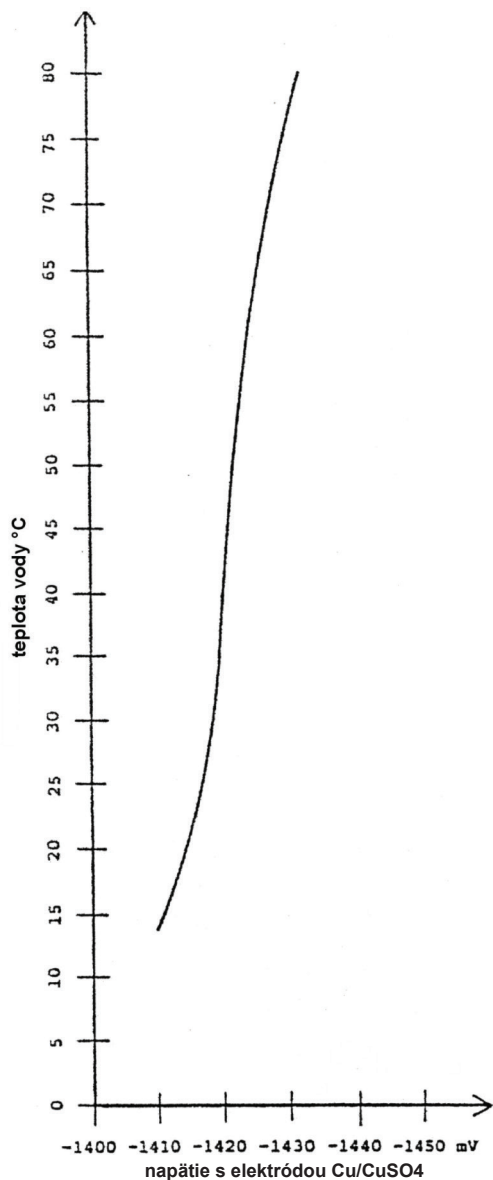
Proces katódovej antikorozynej ochrany pomocou generátora ACES a generátor sám sú chránené európskym patentom č. 0630426.

Výrobca si vyhradzuje právo kedykoľvek produkt modifikovať bez predchádzajúceho upozornenia.

Graf potenciálu ochrany meraný v súlade s DIN 4753.

Testy vykonané na smaltovanom zásobníku OPV s objemom 500 litrov s prípravou ohriatej pitnej vody elektrickým ohrevným telesom, s ochranou ACES.

ACES, zmontovaný s káblami a dvoma, troma anódami.



ZÁRUČNÝ LIST

Typ:

Výrobné číslo:

Predajca:

Dátum predaja:

ZÁRUČNÉ PODMIENKY

1. Predávajúci poskytuje kupujúcemu na výrobok záručnú dobu v trvaní 24 mesiacov od dátumu predaja.
2. Pri uplatnení záruky predložte riadne vyplnený záručný list a doklad o zakúpení výrobku.
3. Podmienkou záruky je dodržanie technických podmienok výrobcu, návodu k montáži a na použitie a pokynov uvedených v sprievodnej dokumentácii výrobku, ako aj na výrobku samotnom.
4. Záruka sa nevzťahuje na poruchy spôsobené vonkajšími vplyvmi alebo nevhodnými prevádzkovými podmienkami, ďalej keď nie je výrobok užívaný v súlade s jeho určením, na poruchy vzniknuté bežným opotrebovaním, keď k poruche výrobku došlo mechanickým poškodením, nesprávnou obsluhou, neodborným zásahom tretej osoby, neodbornou inštaláciou, nevhodným skladovaním, živelnou pohromou, atď.