



HSK 250, 650 PB

Návod na inštaláciu a údržbu | **SK**
AKUMULAČNÁ NÁDRŽ
s nerezovým výmenníkom pre ohrev OPV
HSK 250, 650 PB

OBSAH

1 Popis zariadenia	3
1.1 Typová rada	3
1.2 Ochrana nádrže	3
1.3 Tepelná izolácia	3
1.4 Balenie	3
2 Všeobecné informácie.....	3
3 Technické údaje a rozmery nádrží Regulus rady HSK PB	4
4 Prevádzka nádrže	5
5 Zapojenie akumulčných nádrží HSK PB do vykurovacej sústavy	6
6 Inštalácia nádrže a uvedenie do prevádzky	7
6.1 Pripojenie k zdrojom tepla	7
6.2 Pripojenie k rozvodu úžitkovej vody	7
6.3 Uvedenie do prevádzky	7
7 Inštalácia izolácie na nádrž	7
8 Údržba nádrže	8
9 Likvidácia	8
10 Záruka	8

1 - Popis zariadenia

Kombinované akumuláčnej nádrže série HSK PB s integrovaným nerezovým výmenníkom a tesným deliacim plechom slúžia pre akumuláciu tepla a prípravu ohriatej pitnej vody. Vďaka upravenej konštrukcii a tesnému deliacemu plechu je možné pre prepínanie medzi ohrevom vrchnej a spodnej časti nádrže použiť iba jeden zónový ventil. Nádrže sú vhodné pre inštalácie s tepelnými čerpadlami a vnútornou jednotkou RegulusBOX.

1.1 - Typová rada

Dva modely s celkovým objemom 260 a 625 litrov s nerezovým výmenníkom pre ohrev OPV.

1.2 - Ochrana nádrže

Vnútorný povrch akumuláčnej nádrže je bez povrchovej úpravy, vonkajší povrch je lakovaný šedou farbou. Výmenník pre prípravu ohriatej pitnej vody pre domácnosť je z nerezovej ocele.

1.3 - Tepelná izolácia

Pre nádrž sa ako samostatná položka dodáva izolácie. Pre jednoduchšiu manipuláciu s nádržou sa izolácia nasadzuje až na mieste inštalácie. Jedná sa o izoláciu z flísy s hrúbkou 100 mm s povrchom z tvrdého polystyrénu.

1.4 - Balenie

Nádrž je dodávaná nastojato na samostatnej palete, ku ktorej je priskrutkovaná, a je balená v bublinkovej fólii.

Je zakázané akumuláčnú nádrž dopravovať a skladovať vo vodorovnej polohe.

2 - Všeobecné informácie

Tento návod na použitie je neoddeliteľnou a dôležitou súčasťou výrobku a musí byť odovzdaný užívateľovi. Dôkladne si prečítajte pokyny uvedené v tomto návode, pretože obsahujú dôležité informácie ohľadom bezpečnosti, inštalácie, používania a údržby. Odložte tento návod pre prípadné neskoršie použitie.


Toto zariadenie je konštruované k akumulácii tepelnej energie vykurovacej vody a jej následnej distribúcii. Musí byť pripojené k vykurovacej sústave a zdrojom tepla. Zariadenie je vhodné pre prípravu ohriatej pitnej vody pre domácnosť prietokovým spôsobom.

Používanie akumuláčnej nádrže k iným účelom ako vyššie uvedeným je zakázané a výrobca nenesie žiadnu zodpovednosť za škodu vzniknutú nevhodným alebo zlým použitím.

Inštaláciu musí vykonať odborne spôsobilá osoba v súlade s platnými predpismi, normami a podľa návodu výrobcu, inak zaniká záruka.

3 - Technické údaje a rozmery nádrží Regulus HSK PB

Kombinovaná akumulčná nádrž HSK 250 PB

	Základná charakteristika	
	Použitie	Kombinovaná akumulčná nádrž s integrovaným nerezovým výmenníkom a tesným deliacim plechom slúži pre akumuláciu tepla a prípravu ohriatej pitnej vody. Vďaka upravenej konštrukcii a tesnému deliacemu plechu je možné pre prepínanie medzi ohrevom vrchnej a spodnej časti nádrže použiť iba jeden zónový ventil. Nádrž je vhodná pre inštalácie s tepelnými čerpadlami a vnútornou jednotkou RegulusBOX. Izolácia nádrže nie je súčasťou dodávky a je nutné ju objednať samostatne, objednávací kód pozri nižšie.
	Pracovná kvapalina	Voda (výmenník OPV), voda, zmes voda-glykol (max. 1:1) alebo zmes voda-glycerín (max. 2:1) (akumulčná nádrž)
	Objednávací kód nádrže	20294
	Objednávací kód izolácie	20296

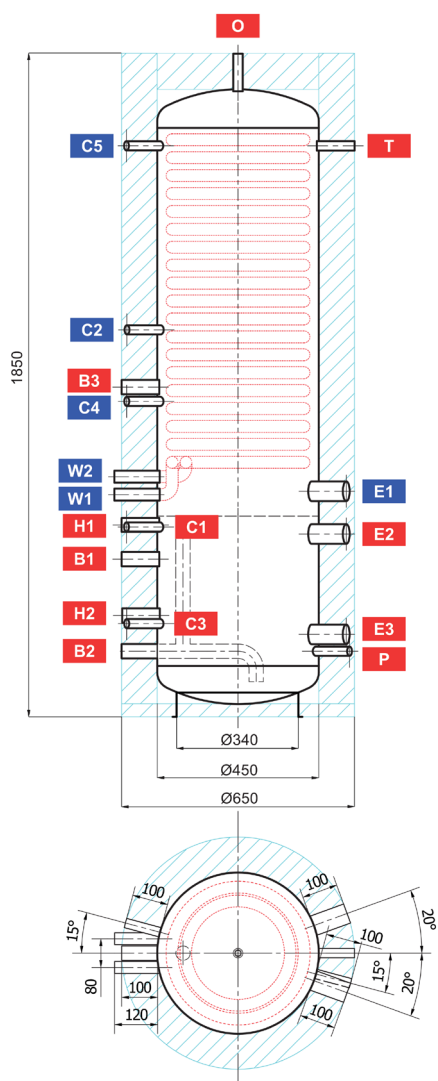
Energetické parametre (podľa Nariadenia Komisie (EU) č. 812/2013)	
	platné pre nádrž s izoláciou
Trieda energetickej účinnosti	C
Statická strata	71 W
Úžitkový objem	260 l

Technické údaje	
Celkový objem nádrže	260 l
Objem kvapaliny v nádrži	239 l
Objem kvapaliny nad deliacim plechom	175 l
Objem kvapaliny pod deliacim plechom	64 l
Objem výmenníka OPV nad deliacim plechom	21,0 l
Plocha výmenníka OPV nad deliacim plechom	6,0 m ²
Max. pracovná teplota v nádrži	95 °C
Max. pracovná teplota vo výmenníku OPV	95 °C
Max. pracovný tlak v nádrži	4 bar
Max. pracovný tlak vo výmenníku OPV	10 bar
Priemer nádrže	450 mm
Priemer nádrže s izoláciou	650 mm
Celková výška nádrže	1850 mm
Sklopná výška bez izolácie	1860 mm
Hrúbka izolácie plášťa nádrže	100 mm
Hrúbka izolácie dna nádrže	50 mm
Hrúbka izolácie veka nádrže	120 mm
Hmotnosť prázdnej nádrže bez izolácie	78 kg

Príslušenstvo	
Elektrické ohrevné teleso	modely ETT-A, D2, R, S, C, F2, M, P, U
Max. dĺžka ohrevného telesa	500 mm

Kombinovaná akumulčná nádrž HSK 250 PB


Rozmerová schéma



NÁVARKY

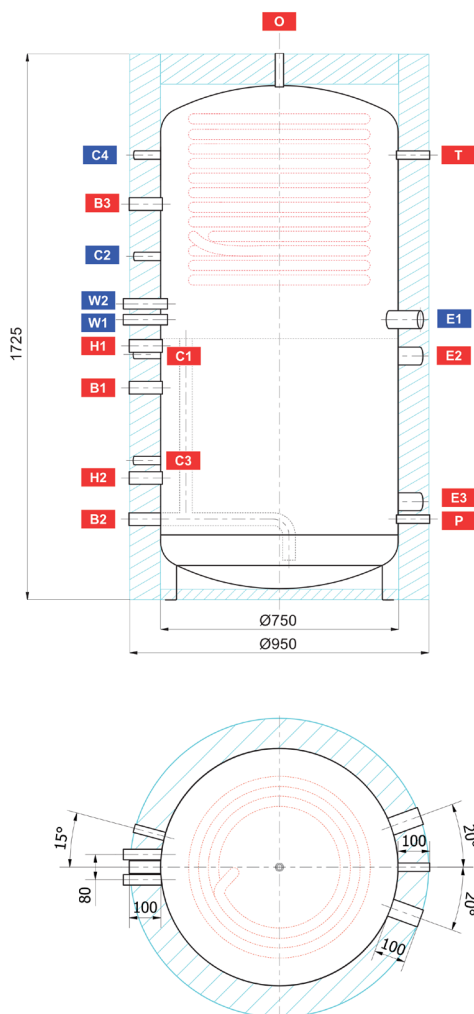
poz.	popis	pripojenie	výška [mm]
Zdroje tepla			
B1	Prívodný od zdroja tepla	G 1" F	440
B2	Vratný do zdroja tepla	G 1" F	183
B3	Prívodný od zdroja tepla	G 1" F	920
Vykurovacia sústava			
H1	Prívodná do vykurovacej sústavy	G 1" F	536
H2	Vratná z vykurovacej sústavy	G 1" F	283
Elektrické ohrevné teleso			
E1	El. ohrevné teleso (OPV)	G 6/4" F	630
E2	El. ohrevné teleso (vykurovanie)	G 6/4" F	510
E3	El. ohrevné teleso (vykurovanie)	G 6/4" F	230
Príprava ohriatej pitnej vody			
W1	Studená voda	G 1" M	620
W2	Ohriata pitná voda	G 1" M	670
Regulácia a zabezpečenie			
C1	Teplotný snímač	G 1/2" F	530
C2	Teplotný snímač	G 1/2" F	1080
C3	Teplotný snímač	G 1/2" F	260
C4	Teplotný snímač	G 1/2" F	880
C5	Teplotný snímač	G 1/2" F	1593
T	Teplomer	G 1/2" F	1593
P	Poistný ventil	G 1/2" F	183
Odvzdušnenie			
O	Odvzdušňovací ventil	G 1/2" F	1850

Kombinovaná akumulčná nádrž HSK 650 PB

	Základná charakteristika	
	Použitie	Kombinovaná akumulčná nádrž s integrovaným nerezovým výmenníkom a tesným deliacim plechom slúži pre akumuláciu tepla a prípravu ohriatej pitnej vody. Vďaka upravenej konštrukcii a tesnému deliacemu plechu je možné pre prepínanie medzi ohrevom vrchnej a spodnej časti nádrže použiť iba jeden zónový ventil. Nádrž je vhodná pre inštalácie s tepelnými čerpadlami a vnútornou jednotkou RegulusBOX. Izolácia nádrže nie je súčasťou dodávky a je nutné ju objednať samostatne, objednávací kód pozri nižšie.
	Pracovná kvapalina	Voda (výmenník OPV), voda, zmes voda-glykol (max. 1:1) alebo zmes voda-glycerín (max. 2:1) (akumulčná nádrž)
	Objednávací kód nádrže	19633
	Objednávací kód izolácie	19635
Energetické parametre (podľa Nariadenia Komisie (EÚ) č. 812/2013)		
		platné pre nádrž s izoláciou
Trieda energetickej účinnosti		neudáva sa
Statická strata		112 W
Úžitkový objem		625 l
Technické údaje		
Celkový objem nádrže		625 l
Objem kvapaliny v nádrži		604 l
Objem kvapaliny nad deliacim plechom		312 l
Objem kvapaliny pod deliacim plechom		292 l
Objem výmenníka OPV nad deliacim plechom		21,0 l
Plocha výmenníka OPV nad deliacim plechom		6,0 m ²
Max. pracovná teplota v nádrži		95 °C
Max. pracovná teplota vo výmenníku OPV		95 °C
Max. pracovný tlak v nádrži		4 bar
Max. pracovný tlak vo výmenníku OPV		10 bar
Priemer nádrže		750 mm
Priemer nádrže s izoláciou		950 mm
Celková výška nádrže		1725 mm
Sklopná výška bez izolácie		1880 mm
Hrúbka izolácie plášťa nádrže		100 mm
Hrúbka izolácie dna nádrže		50 mm
Hrúbka izolácie veka nádrže		120 mm
Hmotnosť prázdnej nádrže bez izolácie		115 kg
Príslušenstvo		
Elektrické ohrevné teleso		modely ETT-A, D2, R, S, C, F2, M, P, U
Max. dĺžka ohrevného telesa		755 mm

Kombinovaná akumulčná nádrž HSK 650 PB

Rozmerová schéma



NÁVARKY

poz.	popis	pripojenie	výška [mm]
Zdroje tepla			
B1	Prívodný od zdroja tepla	G 1" F	670
B2	Vratný do zdroja tepla	G 1" F	255
B3	Prívodný od zdroja tepla	G 1" F	1250
Vykurovacia sústava			
H1	Prívodná do vykurovacej sústavy	G 1" F	802
H2	Vratná z vykurovacej sústavy	G 1" F	385
Elektrické ohrevné teleso			
E1	El. ohrevné teleso (OPV)	G 6/4" F	885
E2	El. ohrevné teleso (vykurovanie)	G 6/4" F	770
E3	El. ohrevné teleso (vykurovanie)	G 6/4" F	310
Príprava ohriatej pitnej vody			
W1	Studená voda	G 1" M	885
W2	Ohriata pitná voda	G 1" M	935
Regulácia a zabezpečenie			
C1	Teplotný snímač	G 1/2" F	775
C2	Teplotný snímač	G 1/2" F	1085
C3	Teplotný snímač	G 1/2" F	440
C4	Teplotný snímač	G 1/2" F	1405
T	Teplomer	G 1/2" F	1405
P	Poistný ventil	G 1/2" F	255
Odvzdušnenie			
O	Odvzdušňovací ventil	G 1/2" F	1725

4 - Prevádzka nádrže

Táto nádrž je určená pre akumuláciu tepelnej energie pre vykurovanie v uzatvorených tlakových okruhoch s núteným obehom. Akumulovanú energiu vykurovacia voda odovzdáva cez integrovaný výmenník do ohriatej pitnej vody. Príprava ohriatej pitnej vody teda prebieha prietochným spôsobom.

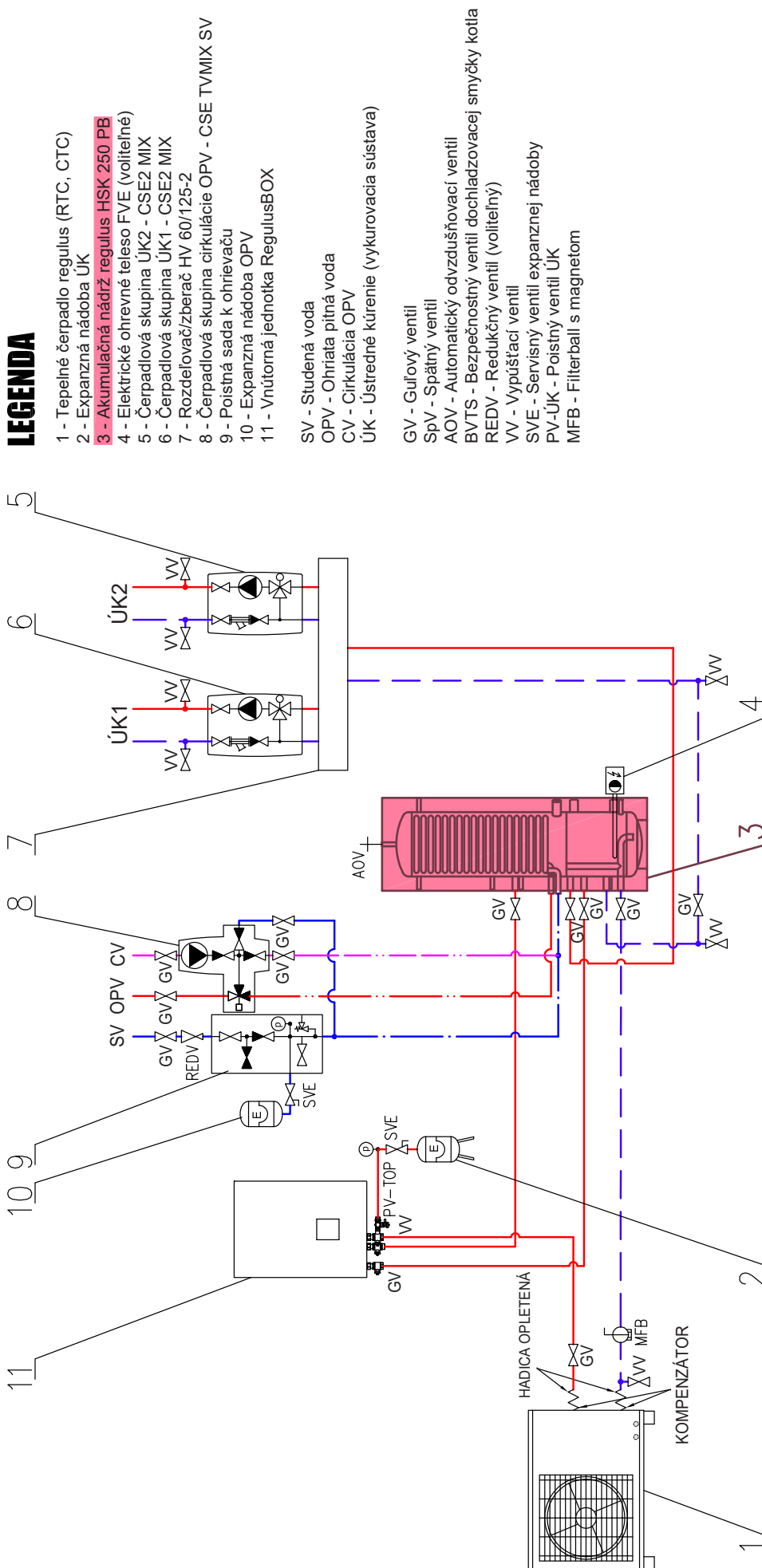
Nádrž je vhodná pre inštalácie s tepelnými čerpadlami a vnútornou jednotkou RegulusBOX.

5 - Zapojenie akumuláčnych nádrží HSK PB do vykurovacej sústavy

5.1 HSK 250 PB

LEGENDA

- 1 - Tepelné čerpadlo regulus (RTC, CTC)
- 2 - Expanzná nádobka ÚK
- 3 - Akumulačná nádrž regulus HSK 250 PB**
- 4 - Elektrické ohrevné teleso FVE (voliteľné)
- 5 - Čerpadlová skupina ÚK2 - CSE2 MIX
- 6 - Čerpadlová skupina ÚK1 - CSE2 MIX
- 7 - Rozdeľovač/zberač HV 60/125-2
- 8 - Čerpadlová skupina cirkulácie OPV - CSE TVMIX SV
- 9 - Poistná sada k ohrievaču
- 10 - Expanzná nádobka OPV
- 11 - Vnútoraná jednotka RegulusBOX
- SV - Studená voda
- OPV - Ohriata pitná voda
- CV - Cirkulácia OPV
- ÚK - Ústredné kúrenie (vykurovacia sústava)
- GV - Guľový ventil
- SpV - Spätný ventil
- AOV - Automatický odvzdušňovací ventil
- BVTS - Bezpečnostný ventil dochladzovacej smyčky kotla
- REDV - Redukčný ventil (voliteľný)
- VV - Vypúšťací ventil
- SVE - Servisný ventil expanznej nádoby
- PV-ÚK - Poistný ventil ÚK
- MFB - Filterball s magnetom

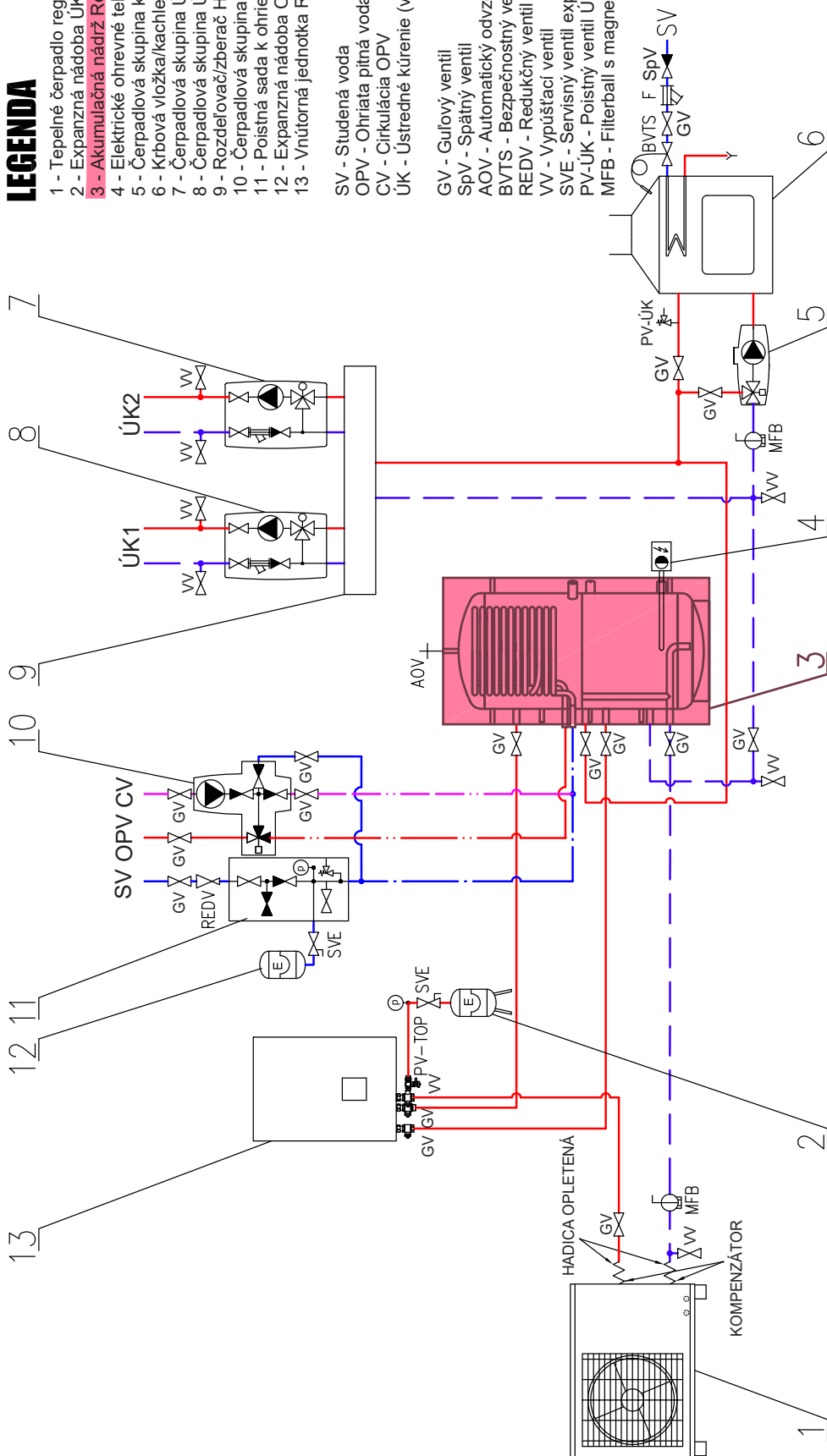


LEGENDA

- 1 - Tepelné čerpadlo regulus (RTC, CTC)
- 2 - Expanzná nádobka ÚK
- 3 - Akumulačná nádrž Regulus HSK 650 PB
- 4 - Elektrické ohrevné teleso FVE (voliteľné)
- 5 - Čerpadlová skupina kotla - termostatická
- 6 - Krbová vložka/kachle na biomasu
- 7 - Čerpadlová skupina ÚK2 - CSE2 MIX
- 8 - Čerpadlová skupina ÚK1 - CSE2 MIX
- 9 - Rozdeľovač/zberač HV 60/125-2
- 10 - Čerpadlová skupina cirkulácie OPV - CSE TVMIX SV
- 11 - Poistná sada k ohrievaču
- 12 - Expanzná nádobka OPV
- 13 - Vnútroštruktúrna jednotka RegulusBOX

- SV - Studená voda
- OPV - Ohriata pitná voda
- CV - Cirkulácia OPV
- ÚK - Ústredné kúrenie (vykurovacía sústava)

- GV - Gulový ventil
- SpV - Spätňý ventil
- AOV - Automatický odvzdušňovací ventil
- BVTS - Bezpečnostný ventil dochladzovacej smyčky kotla
- REDV - Redukčný ventil (voliteľný)
- VV - Vypúšťací ventil
- SVE - Servisný ventil expanznej nádobky
- PV-ÚK - Poistný ventil ÚK
- MFB - Filterball s magnetom



6 - Inštalácia nádrže a uvedenie do prevádzky

Inštalácia musí vyhovovať príslušným platným predpisom a môže ju vykonať iba kvalifikovaná a odborne spôsobilá osoba.

Závady zavinené nesprávnou inštaláciou, používaním a obsluhou nebudú predmetom záruky.

Po inštalácii nádrže do existujúcej vykurovacej sústavy a pripojení odporúčame celú vykurovaciu sústavu vyčistiť čistiacim prípravkom pre vykurovacie sústavy, napríklad BP 400.

Proti korózii odporúčame použiť do vykurovacej sústavy ochrannú náplň ako napr. prípravok BP 100 Plus.

6.1 - Pripojenie k zdrojom tepla

Nádrž umiestnite na zem a vyrovnajte. Nasadte izoláciu pozri Inštaláciu izolácie na nádrž. Vykurovaciu sústavu pripojte podľa schémy odporúčaného zapojenia - pozri kap. 5. V najnižšom mieste nádrže nainštalujte vypúšťací ventil. V najvyššom mieste sústavy nainštalujte odvodu vzduchu ventil. Všetky pripojovacie rozvody zaizolujte.

6.2 - Pripojenie k rozvodu úžitkovej vody

Rozvod ohriatej pitnej vody vykonajte podľa platných noriem. Pripojenie nádrže vrátane osadenia armatúr je vyobrazené na schéme odporúčaného zapojenia v kap. 5. Na prívod vody do nádrže odporúčame namontovať redukčný ventil. Pri tlaku vo vodovodnom rade nad 6 bar je redukčný ventil nutný. Na vstup studenej vody nainštalujte expanznú nádobu OPV o minimálnom objeme 2 litre. Inštalácia expanznej nádoby je podmienkou platnosti záruky. Ak je používaná voda nadmerne tvrdá, nainštalujte pred nádrž zmäkčovač vody. V prípade, že zdroj vody obsahuje mechanické nečistoty, nainštalujte filter.

Tabuľka medzných hodnôt látok obsiahnutých v ohriatej pitnej vode

Popis	pH	Celkový obsah pevných častíc (TDS)	Vápnik	Chloridy	Horčík	Sodík	Železo
max. hodnota	6,5 - 9,5	600 mg/liter	40 mg/liter	100 mg/liter	20 mg/liter	200 mg/liter	0,2 mg/liter

6.3 - Uvedenie do prevádzky

Pred uvedením do prevádzky nádrž uzemnite.

Nádrž sa napúšťa spoločne s vykurovacou sústavou pri rešpektovaní platných noriem a predpisov. Kvalita vykurovacej vody závisí na kvalite vody, ktorou je systém pri uvedení po prevádzke napúšťaný, na kvalite doplňovacej vody a početnosti jeho dopúšťania. Má veľký vplyv na životnosť vykurovacej sústavy. Pri nevyhovujúcej kvalite vykurovacej vody môže dochádzať k problémom, ako sú korózia zariadenia a tvorba usadenín, hlavne na teplovýmenných plochách. Pre obmedzenie korózie plášťa nádrže odporúčame použiť prípravky pre vykurovacie sústavy.

Kvalita doplňovacej a vykurovacej vody je predpísaná podľa STN 07 7401:1992. **Kvalita ohriatej pitnej vody musí spĺňať podmienky uvedené v Tabuľke medzných hodnôt látok obsiahnutých v ohriatej pitnej vode na tejto strane tohto návodu.**

Vykurovaciu sústavu naplňte príslušnými kvapalinami a celú sústavu odvzdušnite. Skontrolujte tesnosť všetkých spojov a tlak v sústave. Nastavte parametre použitej regulácie vykurovacej sústavy podľa dokumentácie a odporúčaní od výrobcu. Pravidelne kontrolujte, či všetky ovládacie a nastavovacie prvky fungujú správne.

7 - Inštalácia izolácie na nádrž

Popis produktu

Tepelná izolácia je súčasťou akumulačnej nádrže pre zabránenie ich tepelných strát. Izolácia sa pri tomto type akumulačnej nádrže inštaluje až na mieste inštalácie nádrže z dôvodu jednoduchšej manipulácie s nádržou.

Upozornenie

Montáž izolácie je nutné vykonať po dvoch osobách. Nepoužívajte pre montáž žiadnej nástroje ako kliešte, upínacie pásy a pod. V blízkosti výrobku je zakázané manipulovať s otvoreným ohňom.

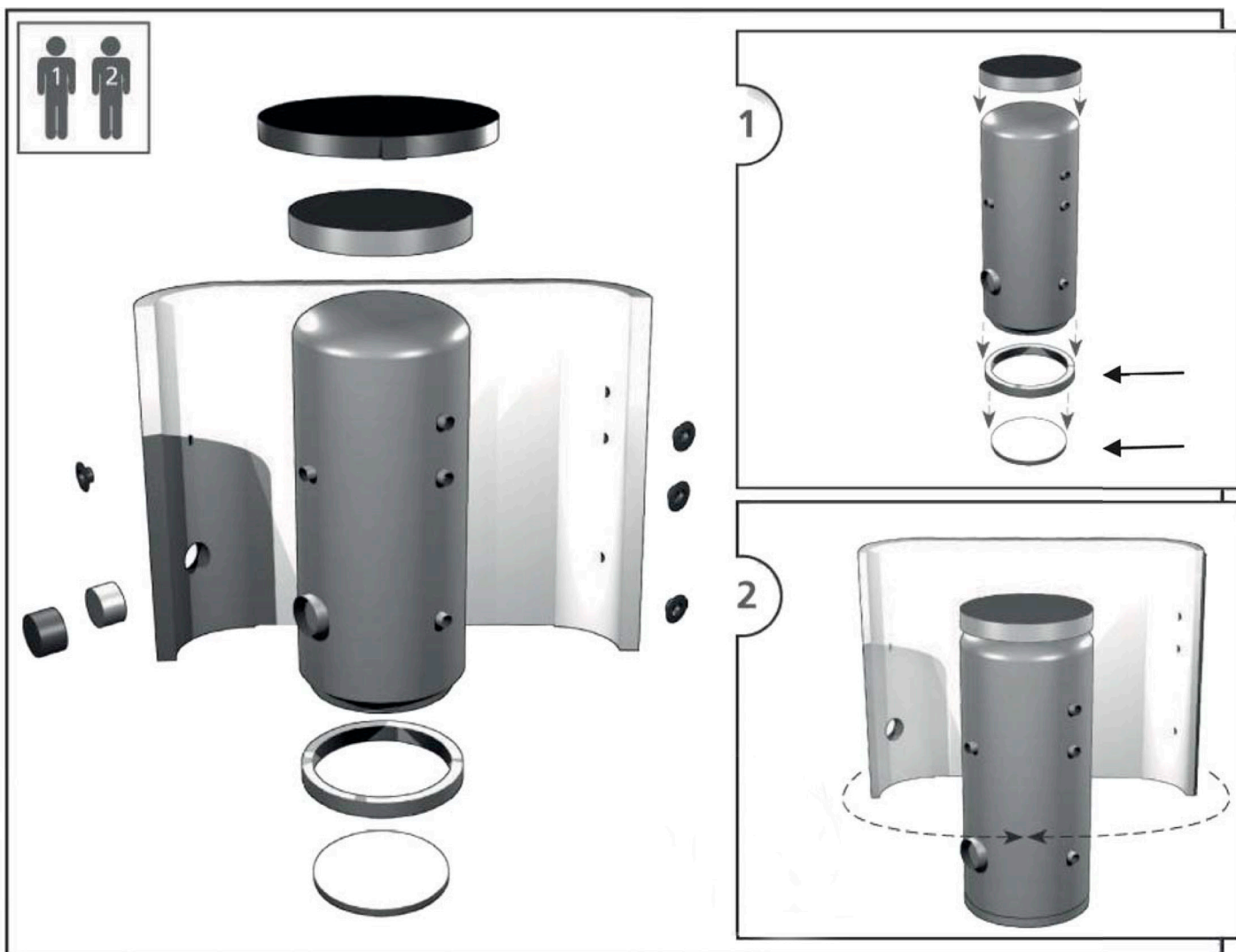
Postup montáže izolácie

- Usaďte nádrž podľa predpisov pre inštaláciu.
- Oviňte dôkladne izoláciu okolo telesa nádrže. Pri inštalácii dbajte na to, aby izolácia na teleso nádrže dokonale prilhla. To sa docielí uhladzovaním a poklepávaním dlaňami na izolácii od stredu rovnomerne oboma smermi, až izolácia prilhne k povrchu nádrže bez vzduchových bublín.
- Otvory pre nátrubky použite ako oporu pre montáž izolácie.
- Minimálne jedna osoba pritláča izoláciu k nádrži a zároveň konce izolácie priťahuje k sebe. Druhá osoba zo strany zatvára zámok izolácie
- Nasaďte hornú izoláciu a veko.
- Nasuňte krycie plastové rozety podľa veľkosti nátrubkov.
- Ďalšiu montáž nádrže vykonajte podľa predpisov pre inštaláciu a podľa platných technických noriem a ustanovení.

Záruka na izoláciu

- Záruka zaniká v prípade, že:
 - nebol dodržaný postup uvedený v montážnom návode,
 - bol výrobok používaný v rozpore s účelom, k akému je určený.
- Záruka sa nevzťahuje na:
 - opotrebovanie výrobku spôsobené jeho obvyklým používaním,
 - poškodenie spôsobené ohňom, vodou, elektrinou alebo inou živelnou udalosťou,

- chyby spôsobené užívaním v rozpore s účelom, k akému je výrobok určený, nesprávnym používaním výrobku a nedostatočnou údržbou,
- chyby vzniknuté mechanickým poškodením výrobku,
- chyby vzniknuté neodborným zásahom do výrobku alebo neodbornou opravou výrobku.



8 - Údržba nádrže

Na čistenie vonkajších častí akumuláčnej nádrže používajte navlhčenú handru a vhodný čistiaci prostriedok. Nikdy nepoužívajte abrazívne prostriedky, rozpúšťadlá, prípravky na báze ropy atď. Skontrolujte, že okolo spojov nepresakuje voda.

9 - Likvidácia

Obalový materiál je nutné zlikvidovať podľa platných predpisov. Po ukončení životnosti sa s výrobkom nesmie zaobchádzať ako s domovým odpadom. Je nutné zabezpečiť jeho recykláciu. Izoláciu recyklujte ako plasty a oceľovú nádobu ako železný šrot.

10 - Záruka

Na tento výrobok je poskytovaná záruka podľa podmienok uvedených v tomto návode a podľa záručného listu. Záručný list je neoddeliteľnou súčasťou dodávky tejto akumuláčnej nádrže.

