



DUO N P

Návod na inštaláciu a použitie **SK**

AKUMULAČNÉ NÁDRŽE s vnoreným zásobníkom OPV

DUO 390/130 N P, DUO 600/200 N P, DUO 750/200 N P,

DUO 1000/200 N P, DUO 1700/200 N P

DUO N P

OBSAH

1 Popis zariadenia	3
1.1 Typová rada	3
1.2 Ochrana nádrže	3
1.3 Tepelná izolácia	3
1.4 Balenie	3
2 Všeobecné informácie	3
3 Technické údaje a rozmery nádrže Regulus rady DUO N P	4
4 Prevádzka nádrže	6
5 Typické príklady inštalácie akumuláčnej nádrže	7
6 Inštalácia nádrže a uvedenie do prevádzky	9
6.1 Pripojenie k vykurovacím zdrojom	9
6.2 Inštalácia ohrevného telesa	9
6.3 Pripojenie k rozvodu úžitkovej vody	9
6.4 Uvedenie do prevádzky	9
7 Inštalácia izolácie na nádrž	10
7.1 Popis izolácie	10
7.2 Postup montáže izolácie	10
7.3 Záruka na izoláciu	10
8 Údržba nádrže	11
9 Likvidácia	11
10 Záruka	11

1 - Popis zariadenia

Akumulačné nádrže rady DUO N P sú určené pre akumuláciu a následnú distribúciu tepla od rôznych zdrojov ako sú kotly na tuhé palivá, tepelné čerpadlá, elektrokotly apod. V nádrži je integrovaný zásobník pre prípravu ohriatej pitnej vody pre domácnosť (ďalej len OPV). Nádrž je pre lepšie teplotné rozvrstvenie rozdelená prepážkou. Akumulačná nádrž musí byť pripojená do uzatvorenej vykurovacej sústavy s núteným obehom. Pre správnu funkciu nádrže je nutné optimálne navrhnuť celú hydrauliku vykurovacej sústavy, tzn. umiestnenie obehových čerpadiel zdrojov a vykurovacích okruhov, ventily, spätné klapky apod. Pri kombinácii viacerých druhov zdrojov je odporúčaná pre riadenie zdrojovej aj spotrebnej časti vykurovacej sústavy, tzn. aj nabíjanie a vybíjanie akumulačnej nádrže, inteligentná regulácia.

1.1 - Typová rada

Modely DUO 390/130 N P, DUO 600/200 N P, DUO 750/200 N P, DUO 1000/200 N P a DUO 1700/200 N P s možnosťou inštalácie elektrických ohrevných telies a ďalších externých tepelných zdrojov.

1.2 - Ochrana nádrže

Vnútrotný zásobník je vyrobený z nehrdzavejúcej ocele. Pre zvýšenie jeho ochrany je vo vnútri inštalovaná magnéziová retiazková anóda. Akumulačná nádrž je bez povrchovej úpravy, vonkajší povrch je lakovaný farbou.

1.3 - Tepelná izolácia

Pre nádrže sa ako samostatné položky dodávajú izolácie. Pre jednoduchšiu manipuláciu s nádržami sa izolácie inštalujú až na mieste inštalácie nádrží. Jedná sa o izolácie z flísy s hrúbkou 100 mm s povrchom z tvrdého polystyrénu. Izolácia sa zapína pomocou zámkov.

1.4 - Balenie

Nádrže sú dodávané nastojato na samostatnej palete, ku ktorej sú priskrutkované, a sú balené v bublinkovej fólii. Nádrž s paletou je potom spoločne zabalená v zmrštiteľnej fólii.

Je zakázané nádrže dopravovať a skladovať vo vodorovnej polohe.

2 - Všeobecné informácie

Tento návod na inštaláciu a použitie je neoddeliteľnou súčasťou výrobku a musí byť odovzdaný užívateľovi. Starostlivo si prečítajte pokyny uvedené v tomto návode, pretože obsahujú dôležité pokyny ohľadom bezpečnosti, inštalácie, používania a údržby. Odložte tento návod pre prípadné neskoršie použitie. Inštaláciu musí vykonať kvalifikovaná osoba v súlade s platnými predpismi a podľa návodu výrobcu.

Toto zariadenie je konštruované na akumuláciu tepelnej energie vykurovacej vody a jej následnej distribúcie. Musí byť pripojené k vykurovaciemu systému a zdrojom tepla. Zariadenie je vhodné aj pre prípravu ohriatej pitnej vody pre domácnosť akumulačným spôsobom.

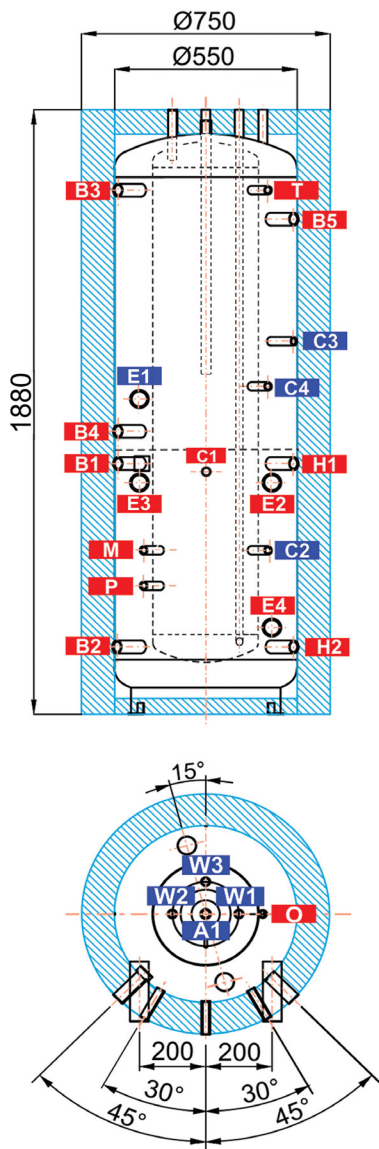
Používanie akumulačnej nádrže k iným účelom ako vyššie uvedeným je zakázané a výrobca nenesie žiadnu zodpovednosť za škodu vzniknutú nevhodným alebo zlým použitím či postupom naplnenia.

Pred plnením akumulačnej nádrže naplňte a natlakujte najskôr vnútrotný zásobník OPV!!!

3 - Technické údaje a rozmery nádrže Regulus rady DUO N P

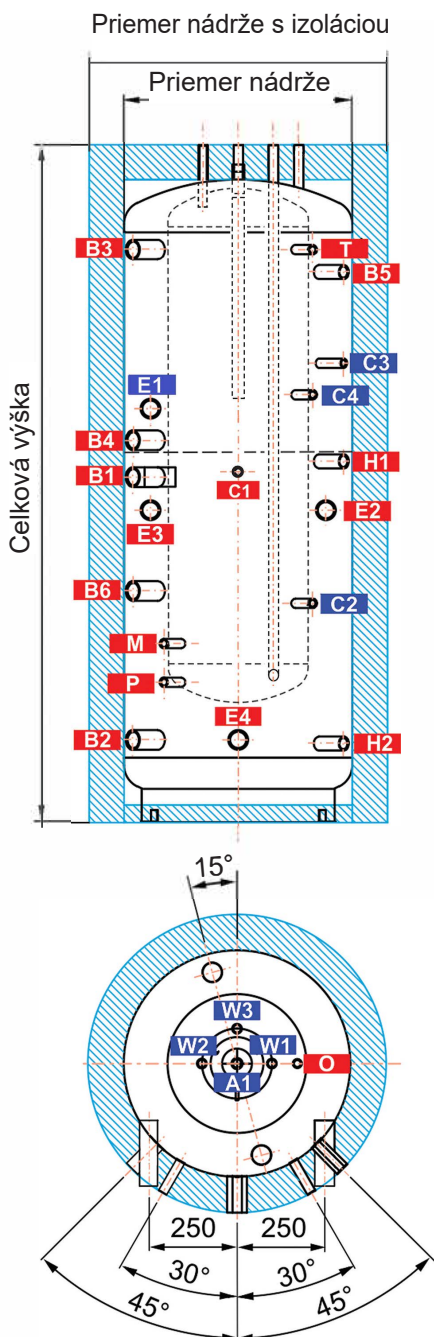
Akumulačná nádrž Regulus DUO 390/130 N P

Rozmerová schéma		NÁVARKY		DUO 390/130 N P	
ozn.	popisy	pripojenie	výška [mm]		
Zdroje tepla					
B1	Prívodný od zdroja tepla	G 1" F	780		
B2	Vratný do zdroja tepla	G 1" F	210		
B3	Prívodný od zdroja tepla	G 1" F	1630		
B4	Vratný do zdroja tepla	G 1" F	880		
B5	Prívodný od zdroja tepla	G 1" F	1540		
Vykurovacia sústava					
H1	Výstupná do vykurovacej sústavy	G 1" F	780		
H2	Vratná z vykurovacej sústavy	G 1" F	210		
Elektrické ohrevné teleso					
E1	Elektrické ohrevné teleso (OPV)	G 6/4" F	980		
E2	Elektrické ohrevné teleso (vykurovanie)	G 6/4" F	720		
E3	Elektrické ohrevné teleso (vykurovanie)	G 6/4" F	720		
E4	Elektrické ohrevné teleso FV elektrárne	G 6/4" F	270		
Príprava ohriatej pitnej vody					
W1	Studená voda	G 3/4" F	1880		
W2	Ohriata pitná voda	G 3/4" F	1880		
W3	Cirkulácia	G 3/4" F	1880		
A1	Anóda	G 3/4" F	1855		
Regulácia a zabezpečenie					
C1	Teplotný snímač	G 1/2" F	750		
C2	Teplotný snímač	G 1/2" F	510		
C3	Teplotný snímač	G 1/2" F	1160		
C4	Teplotný snímač	G 1/2" F	1020		
T	Teplomér	G 1/2" F	1630		
M	Tlakomer	G 1/2" F	510		
P	Poistný ventil	G 1/2" F	400		
Odvzdušnenie					
O	Odvzdušňovací ventil	G 1/2" F	1880		



	DUO 390/130 N P
Objednávaci kód - NÁDRŽ	19131
Objednávaci kód - IZOLÁCIA	19318
Statická strata	87 W
Celkový objem nádrže	396 l
Objem kvapaliny v nádrži	273 l
Objem vnútorného zásobníka OPV	123 l
Max. prevádzková teplota v nádrži	95 °C
Max. prevádzková teplota v zásobníku OPV	95 °C
Max. prevádzkový tlak v nádrži	3 bar
Max. prevádzkový tlak v zásobníku OPV	6 bar
Priemer nádrže	550 mm
Priemer nádrže s izoláciou	750 mm
Celková výška nádrže	1880 mm
Sklopná výška bez izolácie	1920 mm
Hmotnosť prázdnej nádrže	102 kg
Elektrické ohrevné teleso	typ ETT-C, F2, M, P, U
Počet a max. dĺžka ohrevných telies	4 x 500 mm

Akumulačná nádrž Regulus DUO 600/200 N P, 750/200 N P, 1000/200 N P, 1700/200 N P



		DUO 600/200 N P	DUO 750/200 N P	DUO 1000/200 N P	DUO 1700/200 N P
ozn.	pripojenie	výška [mm]			
Zdroje tepla					
B1	G 6/4"F	985	960	1115	1150
B2	G 6/4"F	235	255	300	335
B3	G 6/4"F	1635	1655	1700	1675
B4	G 6/4"F	1090	1065	1220	1255
B5	G 1"F	1570	1590	1635	1610
B6	G 6/4"F	660	635	785	820
Vykurovacia sústava					
H1	G 1"F	1030	1005	1160	1195
H2	G 1"F	225	245	290	325
Elektrické ohrevné telesá					
E1	G 6/4"F	1180	1055	1310	1295
E2	G 6/4"F	890	865	1020	1055
E3	G 6/4"F	890	865	1020	1055
E4	G 6/4"F	235	255	300	335
Príprava ohriatej pitnej vody					
W1	G 3/4"F	1910	1955	2055	2055
W2	G 3/4"F	1910	1955	2055	2055
W3	G 3/4"F	1910	1955	2055	2055
A1	G 3/4"F	1880	1925	2025	2025
Regulácia a zabezpečenie					
C1	G 1/2"F	1000	975	1130	1165
C2	G 1/2"F	625	615	740	775
C3	G 1/2"F	1310	1285	1440	1425
C4	G 1/2"F	1220	1195	1350	1335
T	G 1/2"F	1635	1655	1700	1675
M	G 1/2"F	510	510	510	510
P	G 1/2"F	400	400	400	400
Odvzdušnenie					
O	G 1/2"F	1910	1955	2055	2055

	DUO 600/200 N P	DUO 750/200 N P	DUO 1000/200 N P	DUO 1700/200 N P
Objednávaci kód - NÁDRŽ	19147	19141	19143	19137
Objednávaci kód - IZOLÁCIA	19330	19333	19334	19354
Statická strata	102 W	118 W	130 W	175 W
Celkový objem nádrže	559 l	757 l	903 l	1682 l
Objem kvapaliny v nádrži	385 l	583 l	729 l	1508 l
Objem vnútorného zásobníku OPV	174 l	174 l	174 l	174 l
Max. prevádzková teplota v nádrži	95 °C	95 °C	95 °C	95 °C
Max. prevádzková teplota v zásobníku OPV	95 °C	95 °C	95 °C	95 °C
Max. prevádzkový tlak v nádrži	3 bar	3 bar	3 bar	3 bar
Max. prevádzkový tlak v zásobníku OPV	6 bar	6 bar	6 bar	6 bar
Priemer nádrže	650 mm	750 mm	800 mm	1100 mm
Priemer nádrže s izoláciou	850 mm	950 mm	1000 mm	1300 mm
Celková výška nádrže	1910 mm	1955 mm	2055 mm	2055 mm
Sklopná výška bez izolácie	1950 mm	2015 mm	2095 mm	2175 mm
Hmotnosť prázdnej nádrže	126 kg	147 kg	167 kg	225 kg
Elektrické ohrevné teleso	typ ETT-C, F2, M, P, U			
Počet a max. dĺžka ohrevných telies	3 x 500 mm do návarkov E1-E3, 700 mm do návarku E4	3 x 635 mm do návarkov E1-E3, 755 mm do návarku E4	3 x 700 mm do návarkov E1-E3, 755 mm do návarku E4	4 x 955 mm

4 - Prevádzka nádrže

Táto nádrž je určená pre akumuláciu tepelnej energie v domácich či priemyslových aplikáciách, vždy však v uzatvorených tlakových okruhoch s núteným obehom.

Vykurovacia voda ohrieva vodu v integrovanom zásobníku OPV. Ten sa pripája šrúbením na studenú vodu aj na ohriatu pitnú vodu, prípadne aj na okruh cirkulácie OPV. Akonáhle je z odberného miesta odoberaná teplá voda, do vnoreného zásobníka priteká studená voda, ktorá sa ohreje od vykurovacej vody v akumulačnej nádrži na teplotu nastavenú termostatom umiestneným v jímke zásobníka OPV, prípadne v regulátore vykurovacej sústavy. Odporúčame nastaviť teplotu na 60-65 °C. Táto teplota zaručuje optimálnu prevádzku zásobníkov a súčasne zaisťuje ochranu proti tvorbe baktérie Legionelly.

Pri uvádzaní do prevádzky a pri prevádzke musí byť v zásobníku OPV vždy vyšší tlak ako vo vykurovacom systéme. V opačnom prípade hrozí poškodenie zásobníka OPV.

Ak dôjde k situácii, kedy hrozí pokles tlaku vody v zásobníku OPV (napr. prerušenie dodávky vody), neotvárajte výstupné armatúry OPV (sprcha, vodovodná batéria a pod.), kým táto situácia nepominie.

5 - Typické príklady inštalácie akumuláčnej nádrže

Schéma 1: RegulusBOX s tepelným čerpadlom

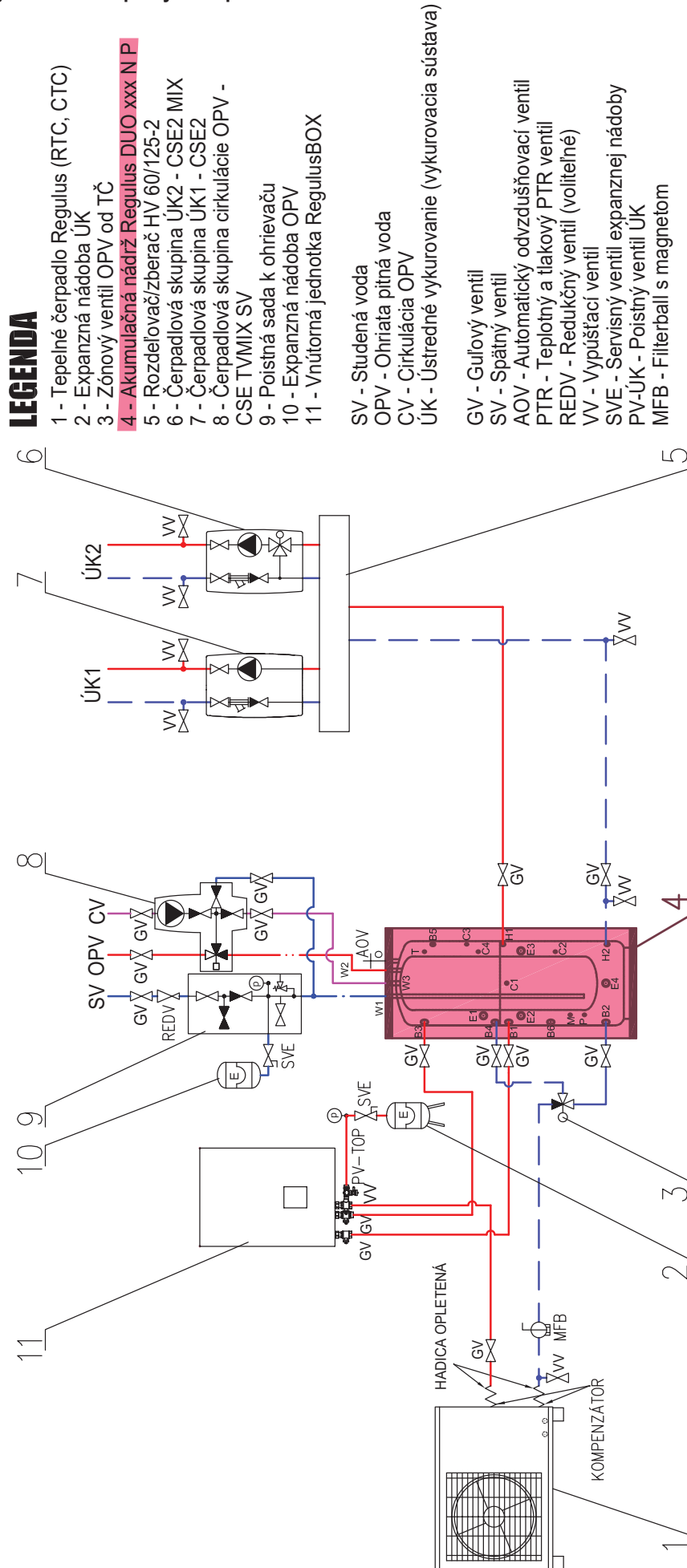
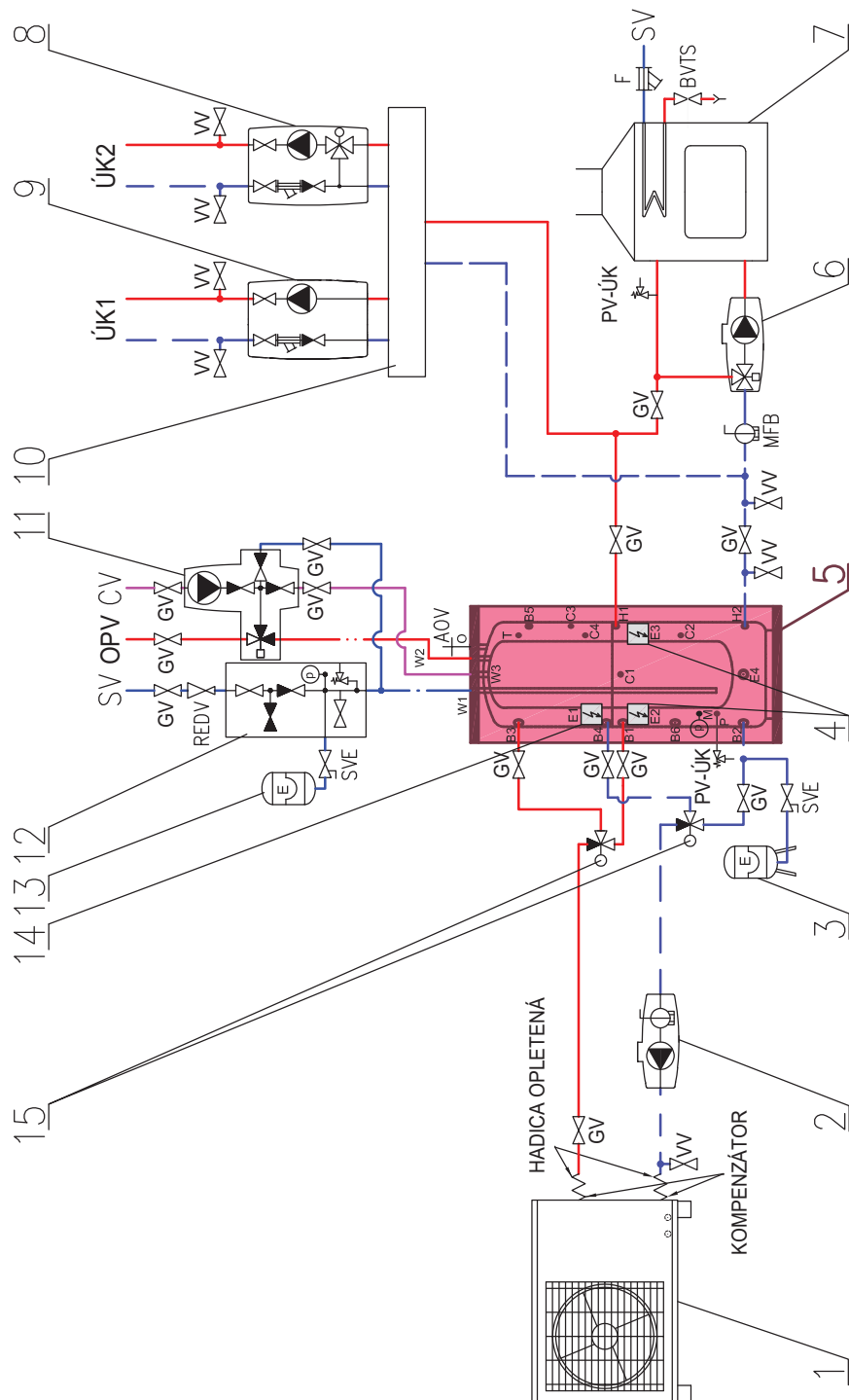


Schéma 2: Tepelné čerpadlo s krbovou vložkou a el. ohrevnými telesami

LEGENDA

- 1 - Tepelné čerpadlo Regulus (RTC, CTC)
 - 2 - Čerpadlová skupina TČ - CSE TC IPWM MFB
 - 3 - Expanzná nádobka ÚK
 - 4 - Elektrické ohrevné telesá ÚK
 - 5 - Akumulačná nádrž Regulus DUO xxx N P**
 - 6 - Čerpadlová skupina RGMAT E
 - 7 - Krbová vložka (kachle) s teplovodným výmenníkom
 - 8 - Čerpadlová skupina ÚK2 - CSE2 MIX
 - 9 - Čerpadlová skupina ÚK1 - CSE2
 - 10 - Rozdeľovač/zberač HV 60/125-2
 - 11 - Čerpadlová skupina cirkulácie OPV - CSE TVMIX SV
 - 12 - Poistná sada k ohrievaču
 - 13 - Expanzná nádobka OPV
 - 14 - Elektrické ohrevné teleso OPV
 - 15 - Zónové ventily ohrevu OPV od TČ
- SV - Studená voda
 OPV - Ohriata pitná voda
 CV - Cirkulácia OPV
 ÚK - Ustredné vykurovanie (vykurovacia sústava)
- GV - Gulľový ventil
 SV - Spätný ventil
 AOV - Automatický odvzdušňovací ventil
 PTR - Teplotný a tlakový PTR ventil
 REDV - Redukčný ventil (voliteľné)
 VV - Vypúšťací ventil
 SVE - Servisný ventil expanznej nádoby
 PV-ÚK - Poistný ventil ÚK
 MFB - Filterball s magnetom



6 - Inštalácia nádrže a uvedenie do prevádzky

Inštalácia musí vyhovovať príslušným platným predpisom a môže ju vykonať iba kvalifikovaná a odborne spôsobilá osoba.

Po inštalácii nádrže do existujúcej vykurovacej sústavy a pripojení odporúčame celú vykurovaciu sústavu vyčistiť čistiacim prípravkom pre vykurovacie sústavy, napríklad BP 400. Proti korózii odporúčame použiť do vykurovacej sústavy ochrannú náplň ako napr. prípravok BP 100 Plus.

Elektrické ohrevné teleso môže zapájať iba odborne spôsobilá osoba s preskúšaním z vyhlášky č. 508/2009 Z. z.

Na poruchy spôsobené nesprávnou inštaláciou, používaním a obsluhou sa záruka nevzťahuje.

6.1 - Pripojenie k zdrojom tepla

Nádrž umiestnite na zem čo najbližšie k zdroju tepla a vyrovnajte ju. Vykurovaciu sústavu pripojte podľa schémy odporúčaného zapojenia - pozri kap. 5. V najnižšom mieste nádrže nainštalujte vypúšťací ventil. V najvyššom mieste sústavy nainštalujte odzdušňovací ventil. Všetky pripojovacie rozvody zaizolujte.

6.2 - Inštalácia ohrevného telesa

Elektrické ohrevné telesá nainštalujte do bočných návarkov so závitom G 6/4". Ich pripojenie k elektrickej sieti môže byť realizované priamo (telesá s vlastným termostatom), alebo cez regulátor celého vykurovacieho systému. Elektrické ohrevné telesá môže zapájať iba odborne spôsobilá osoba s preskúšaním z vyhlášky č. 508/2009 Z. z..

Upozornenie: Všetky elektrické ohrevné telesá musia byť istené havarijným termostatom.

6.3 - Pripojenie k rozvodu úžitkovej vody

Pripojenie k nádrži vrátane osadenia armatúr je vyobrazené na schéme odporúčaného zapojenia v kap. 5. Rozvod ohriatej pitnej vody vykonajte podľa platných noriem. Na prívod vody do vnútorného zásobníka odporúčame namontovať redukčný ventil. Pri tlaku vo vodovodnom rade nad 6 bar je redukčný ventil nutný. Pre zabránenie strát vody odporúčame na prívod studenej vody do vnoreného zásobníka nainštalovať expanznú nádobu o minimálnom objeme 4% celkového objemu vody v rozvodoch OPV vrátane výmenníkov, cirkulačného potrubia apod. (spravidla vychádza objem 8 l). Inštalácia expanznej nádoby je jednou z nutných podmienok predĺženej záruky. Ak je používaná voda nadmerne tvrdá, nainštalujte pred zásobník zmäččovač vody. V prípade, že zdroj vody obsahuje mechanické nečistoty, nainštalujte filter.

Tabuľka medzných hodnôt látok obsiahnutých v ohriatej pitnej vode

Popis	pH	Celkový obsah pevných častíc (TDS)	Vápnik	Chloridy	Horčík	Sodík	Železo
maximálna hodnota	6,5 - 9,5	600 mg/liter	40 mg/liter	100 mg/liter	20 mg/liter	200 mg/liter	0,2 mg/liter

6.4 - Uvedenie do prevádzky

Pred uvedením do prevádzky nádrž uzemnite.

Pri uvádzaní do prevádzky musí byť najskôr napúšťaný a natlakovaný zásobník OPV, potom sa napustí akumulácia nádrž. Ak by bola najskôr napúšťaná akumulácia nádrž, došlo by k poškodeniu zásobníka OPV!!!

Nádrž sa napúšťa spoločne s vykurovacou sústavou pri rešpektovaní platných noriem a predpisov. Pre zníženie korózie odporúčame použiť prípravky pre vykurovacie sústavy. Kvalita vykurovacej vody závisí na kvalite vody, ktorou je systém pri uvedení po prevádzke napúšťaný, na kvalite doplňovacej vody a početnosti jeho dopúšťania. Má veľký vplyv na životnosť vykurovacej sústavy. Pri nevyhovujúcej kvalite vykurovacej vody môže dochádzať k problémom, ako sú korózia zariadenia a tvorba usadenín, hlavne na teplovýmenných plochách.

Kvalita doplňovacej a vykurovacej vody je predpísaná podľa STN 07 7401:1992. **Kvalita teplej vody musí spĺňať podmienky uvedené v Tabuľke medzných hodnôt látok obsiahnutých v ohriatej pitnej vode v kap. 6.3 tohto návodu.**

Vykurovaciu sústavu naplňte príslušnými kvapalinami a celý systém odzdušnite. Skontrolujte tesnosť všetkých spojov a tlak v systéme. Nastavte parametre použitej regulácie vykurovacej sústavy podľa dokumentácie a odporúčaní od výrobcu. Pravidelne kontrolujte, či všetky ovládacie a nastavovacie prvky fungujú správne.

7 - Inštalácia izolácie na nádrž

7.1 - Popis izolácie

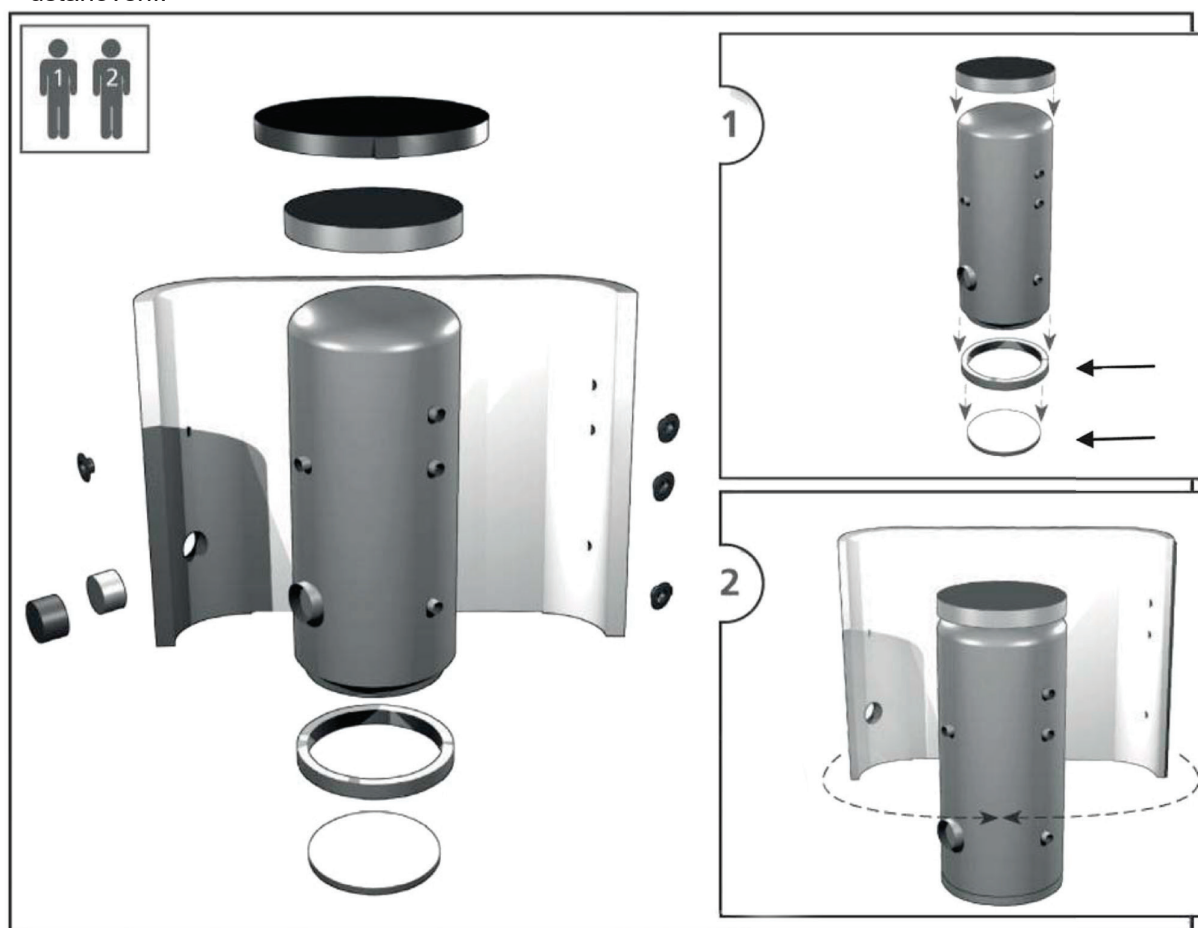
Tepelná izolácia je súčasťou akumuláčnej nádrže pre zabránenie ich tepelných strát. Izolácia sa u tohto typu akumuláčnej nádrže inštaluje až na mieste inštalácie nádrže z dôvodu jednoduchšej manipulácie s nádržou.

Upozornenie

Montáž izolácie je nutné vykonať vo dvoch osobách. Nepoužívajte pre montáž žiadne nástroje ako kliešte, upínacie pásy apod. V blízkosti výrobku je zakázané manipulovať s otvoreným ohňom.

7.2 - Postup montáže izolácie

1. Usadíte nádrž podľa predpisov pre inštaláciu.
2. Oviňte starostlivo izoláciu okolo telesa nádrže. Pri inštalácii dbajte na to, aby izolácia na teleso nádrže dokonale prilhla. To sa docielí uhladzovaním a poklepávaním dlaní na izoláciu od stredu rovnomerne oboma smermi, až izolácia prilne k povrchu nádrže bez vzduchových bublín.
3. Otvory pre nátrubky použite ako oporu pre montáž izolácie.
4. Minimálne jedna osoba pritláča izoláciu k nádrži a zároveň konce izolácie priťahuje k sebe. Druhá osoba zo strany zatvára zámok izolácie
5. Nasadíte hornú izoláciu a veko.
6. Nasuňte krycie plastové rozety podľa veľkosti nátrubkov.
7. Ďalšiu montáž nádrže vykonajte podľa predpisov pre inštaláciu a podľa platných technických noriem a ustanovení.



7.3 - Záruka na izoláciu

- Záruka zaniká v prípade, že:
 - nebol dodržaný postup uvedený v montážnom návode,
 - bol výrobok používaný v rozpore s účelom, k akému je určený.
- Záruka sa nevzťahuje na:
 - opotrebovanie výrobku spôsobené jeho obvyklým používaním,
 - poškodenie spôsobené ohňom, vodou, elektrinou alebo inou živelnou udalosťou,
 - chyby spôsobené užívaním v rozpore s účelom, k akému je výrobok určený, nesprávnym používaním výrobku a nedostatočnou údržbou,
 - chyby vzniknuté mechanickým poškodením výrobku,
 - chyby vzniknuté neodborným zásahom do výrobku alebo neodbornou opravou výrobku.

8 - Údržba nádrže

Pri údržbe nádrže, ak je osadená el. ohrevným telesom, odpojte teleso od prívodu elektrickej energie. Na čistenie vonkajších častí nádrže používajte navlhčenú handru a vhodný čistiaci prostriedok. Nikdy nepoužívajte abrazívne prostriedky, rozpúšťadlá, prípravky na báze ropy atď. Preverte či okolo všetkých spojov u nádrže nepresakuje voda.

Nádrž sa štandardne dodáva s magnéziovou anódou, ktorá chráni jeho vnútornú nádobu. Z tohto dôvodu je nutné, aby bol stav magnéziovej anódy kontrolovaný do 12 mesiacov od dátumu uvedenia nádrže do prevádzky a následne vždy do 12 mesiacov od poslednej kontroly. V oblastiach, kde má voda vyšší obsah železitanov alebo uhličitanov vápnika, odporúčame vykonať kontrolu magnéziovej anódy už po 6 mesiacoch. V prípade úbytku o viac ako 1/3 z celkového objemu je nutné anódu vymeniť. Magnéziovú anódu, bez ohľadu na jej úbytok, je taktiež nutné vymeniť vždy do 24 mesiacov od uvedenia nádrže do prevádzky.

Pri výmene magnéziovej anódy najskôr znížte tlak v akumuláčnej nádrži na tlak atmosférický, potom tlak v zásobníku OPV. Vymeňte anódu a natlakujte zásobník OPV, potom natlakujte akumuláčnú nádrž.

Ak dôjde k poškodeniu nádrže vplyvom zanedbanej výmeny alebo zlého postupu výmeny magnéziovej anódy, nemôže byť v týchto prípadoch uplatnená záruka.

9 - Likvidácia

Obalový materiál je nutné zlikvidovať podľa platných predpisov. Po ukončení životnosti sa s výrobkom nesmie zaobchádzať ako s domovým odpadom. Je nutné zabezpečiť jeho recykláciu. Izoláciu recyklujte ako plasty a oceľovú nádobu ako železný šrot.

10 - Záruka

Na tento výrobok je poskytovaná záruka podľa podmienok uvedených v tomto návode a podľa záručného listu. Záručný list je neoddeliteľnou súčasťou dodávky tejto akumuláčnej nádrže. Preprava alebo skladovanie nádrže vo vodorovnej polohe sú chápané ako porušenie podmienok záruky!

