

## TECHNICKÝ LIST

### Čerpadlová skupina CSE2 SOL G SRS3 E P



#### Základná charakteristika

Použitie	Solárna dvojvetvová čerpadlová skupina obsahuje všetky potrebné komponenty pre bežnú a hospodárnu prevádzku solárneho systému. Je určená pre solárne systémy s jedným kolektorovým poľom a až dvoma spotrebičmi alebo dvoma nezávislými poľami a jedným spotrebičom alebo s doplnkovým spínaným zdrojom tepla (napr. elektrické ohrevné teleso, plynový kotol a pod.). Kontrola havarijnej teploty spínaného zdroja nie je súčasťou dodávky.
Popis	<p>Čerpadlová skupina obsahuje:</p> <ul style="list-style-type: none"> <li>– obehové čerpadlo UPM3 Hybrid 25-70,</li> <li>– regulátor SRS3 E P,</li> <li>– spätný ventil,</li> <li>– poistný ventil s výstupom G 3/4" F,</li> <li>– guľový ventil na prívodnej aj vratnej vetve,</li> <li>– separátor vzduchu s ručným odvzdušňovacím ventilom,</li> <li>– ukazovateľ prietoku,</li> <li>– tlakomer,</li> <li>– teplomer na prívodnej aj vratnej vetve,</li> <li>– dva ventily G 3/4" M pre napúšťanie, vypúšťanie a doplňovanie solárneho systému,</li> <li>– výstup G 3/4" M pre pripojenie expanznej nádoby,</li> <li>– dve pripojené teplotné snímače spotrebiča (kábel s dĺžkou 4 m),</li> <li>– pripojený kábel so silikónovou izoláciou pre pripojenie solárneho snímača (dĺžka 1 m),</li> <li>– solárny teplotný snímač (kábel s dĺžkou 2 m),</li> <li>– pripojený napájací kábel 230 V s vidlicou do zásuvky (dĺžka 3 m, prierez 3 x 1,5 mm<sup>2</sup>),</li> <li>– montážnu sadu pre uchytenie na stenu alebo na nádrž,</li> <li>– izoláciu.</li> </ul>
Inštalácia	Na nádrž alebo na stenu.
Pracovná kvapalina	Zmes voda-glykol (max. 1:1).
Objednávacie kódy	<b>20372</b> – pripojenie G 3/4" M, ukazovateľ prietoku 2–12 l/min <b>20453</b> – pripojenie G 1" M, ukazovateľ prietoku 8–28 l/min

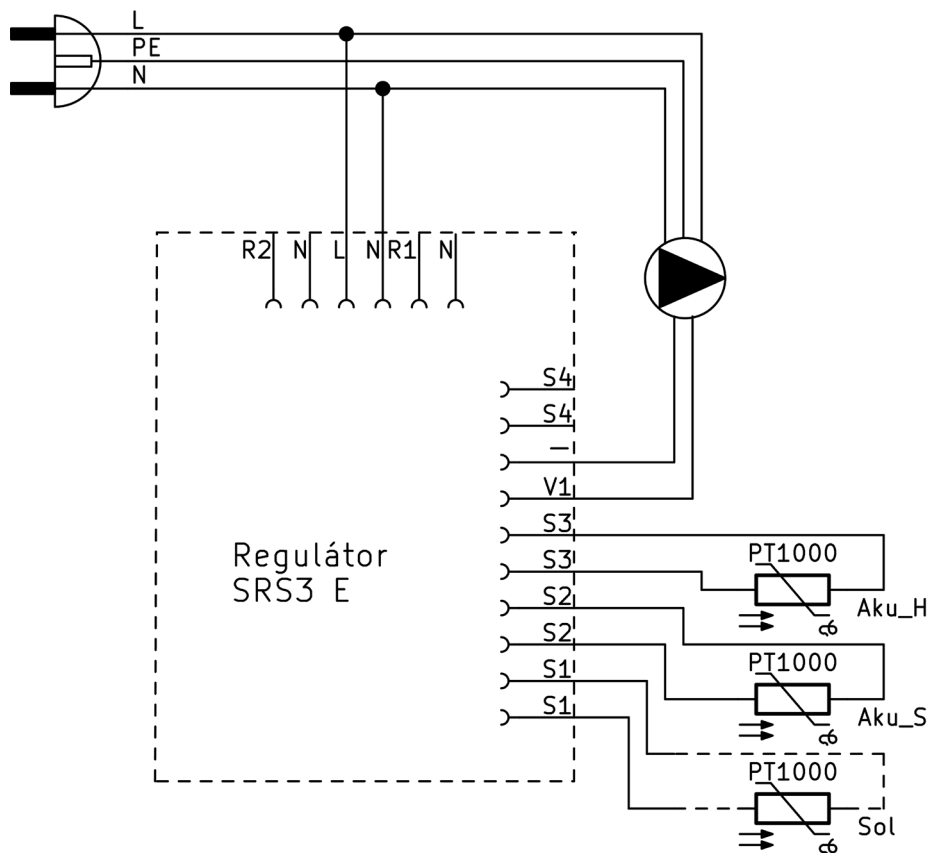
#### Parametre čerpadlovej skupiny

Max. pracovná teplota kvapaliny	110 °C
Max. pracovný tlak	6 bar
Min. tlak v systéme	1,3 bar pri zastavenom čerpadle
Teplota okolia	5 až 40 °C
Max. relatívna vlhkosť	85% pri 25 °C
Napájanie	230 V, 50 Hz
Max. spínaný prúd	2 A/230 V
Materiál izolácie	EPP RG 60 g/l
Elektrické krytie	IP20
Celkové rozmery (š x v x h)	430 x 490 x 155 mm
Celková hmotnosť	6,8 kg

# TECHNICKÝ LIST

## Čerpadlová skupina CSE2 SOL G SRS3 E P

### Vnútorne elektrické zapojenie čerpadlovej skupiny

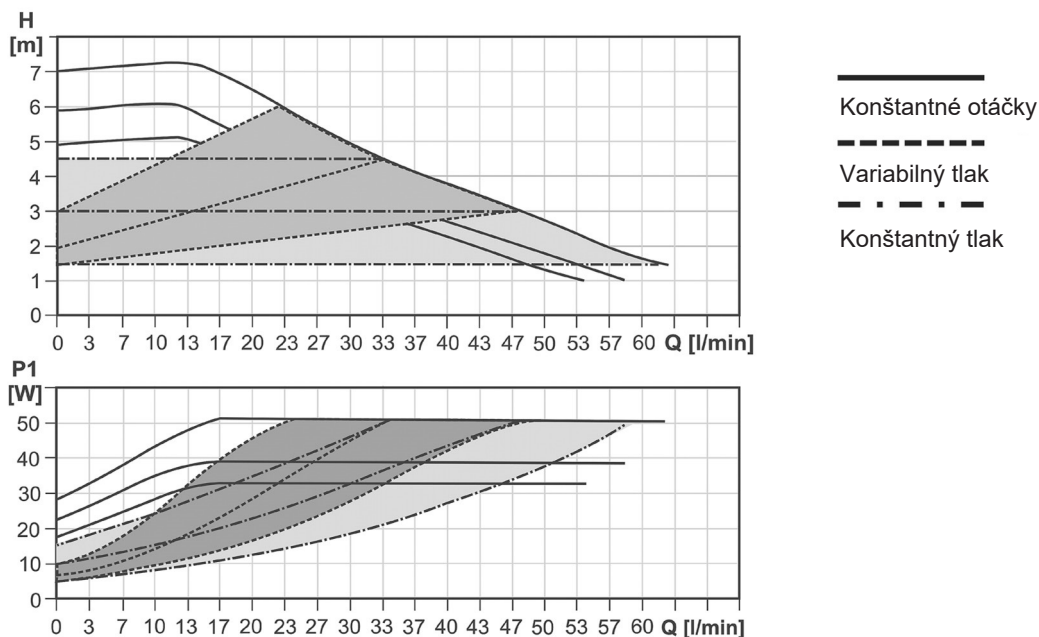


- R2**    *relé R2 (max. 2A) – nezapojené*
- N**     *nulový vodič*
- L**     *fázový vodič*
- R1**    *relé R1 (max. 2A) – nezapojené*
- S4**    *snímač 4 – nezapojený*
- *GND PWM*
- V1**    *výstup signálu PWM*
- S3**    *snímač 3 (solárny spotrebič)*
- S2**    *snímač 2 (solárny spotrebič)*
- S1**    *snímač 1 (kolektor)*

# TECHNICKÝ LIST

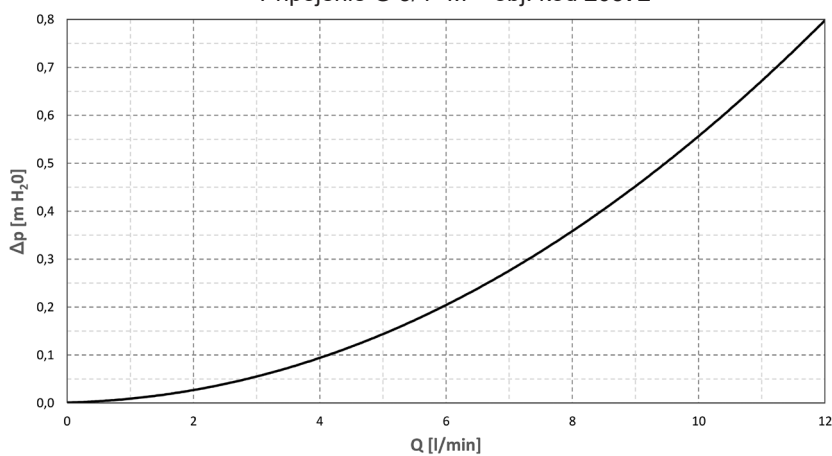
## Čerpadlová skupina CSE2 SOL G SRS3 E P

### Výkonové krivky čerpadla



### Graf tlakovej straty

Pripojenie G 3/4" M – obj. kód 20372



Pripojenie G 1" M – obj. kód 20453

