

TECHNICKÝ LIST

Čerpadlová skupina CSE2 SOL W SRS1 T-E



| Základná charakteristika | |
|--------------------------|---|
| Použitie | Solárna dvojvetvová čerpadlová skupina obsahuje všetky potrebné komponenty pre bežnú a hospodárnu prevádzku solárneho systému. Je určená pre použitie s jedným spotrebičom (napr. zásobník ohriatej pitnej vody). K čerpadlovej skupine je možné pripojiť elektrické ohrevné teleso dohrevu s výkonom 2 až 3 kW. Pre jeho pripojenie je čerpadlová skupina vybavená špeciálnou zásuvkou. Spínanie a vypínanie ohrevného telesa riadi regulátor. Ohrevné teleso ani kontrola jeho havarijnej teploty nie sú súčasťou dodávky. |
| Popis | Čerpadlová skupina obsahuje: <ul style="list-style-type: none"> – obehové čerpadlo Para ST 25/7-50/IPWM2, – regulátor SRS1 T, – špeciálnu zásuvku pre pripojenie ohrevného telesa s výkonom max. 3 kW / 230 V, – spätný ventil, – poistný ventil s výstupom G 3/4" F, – guľový ventil na prívodnej aj vratnej vetve, – separátor vzduchu s ručným odvzdušňovacím ventilom, – tlakomer, – teplomer na prívodnej aj vratnej vetve, – dva ventily G 3/4" M pre napúšťanie, vypúšťanie a doplňovanie solárneho systému, – výstup G 3/4" M pre pripojenie expanznej nádoby, – dve pripojené teplotné snímače spotrebiča (kábel s dĺžkou 4 m), – pripojený kábel so silikónovou izoláciou pre pripojenie solárneho snímača (dĺžka 1 m), – solárny teplotný snímač (kábel s dĺžkou 2 m), – pripojený napájací kábel 230 V s vidlicou do zásuvky (dĺžka 3 m, prierez 3 x 1,5 mm²), – montážnu sadu pre uchytenie na stenu alebo na nádrž, – izoláciu. |
| Meranie prietoku | Čerpadlo odosiela elektronicky aktuálnu hodnotu prietoku do regulátora, ktorý ju zobrazuje na displeji. |
| Inštalácia | Na nádrž alebo na stenu. |
| Pracovná kvapalina | Zmes voda-glykol (max. 1:1). |
| Objednávacie kódy | 20557 – pripojenie G 3/4" M 20558 – pripojenie G 1" M 20560 – pripojenie Cu 22 mm |

Parametre čerpadlovej skupiny

| | |
|---------------------------------|---------------------------------|
| Max. pracovná teplota kvapaliny | 110 °C |
| Max. pracovný tlak | 6 bar |
| Min. tlak v systéme | 1,3 bar pri zastavenom čerpadle |
| Rozsah merania prietoku | 2–20 l/min |
| Teplota okolia | 5 až 40 °C |
| Max. relatívna vlhkosť | 85% pri 25 °C |
| Napájanie | 230 V, 50 Hz |
| Max. spínaný prúd | 13 A/230 V |
| Materiál izolácie | EPP RG 60 g/l |
| Elektrické krytie | IP20 |
| Celkové rozmery (š x v x h) | 405 x 420 x 155 mm |
| Celková hmotnosť | 6,5 kg |

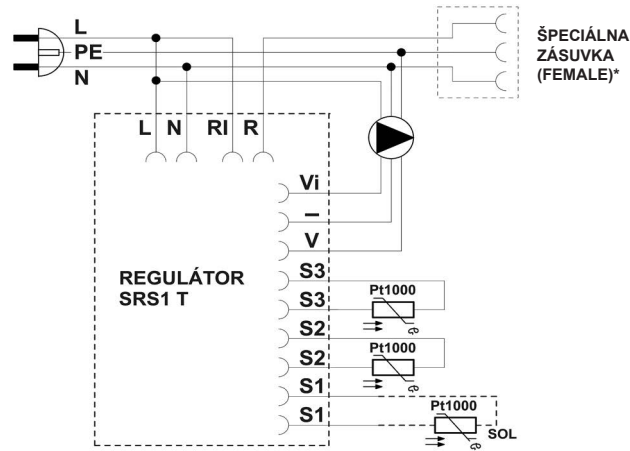
Príslušenstvo

| | |
|-----------------------|--|
| Objednávací kód 16942 | ohrevné teleso ETT-N, 2 kW |
| Objednávací kód 16943 | ohrevné teleso ETT-N, 3 kW |
| Objednávací kód 16940 | konektor do špeciálnej zásuvky umiestnenej pod regulátorom |

TECHNICKÝ LIST

Čerpadlová skupina CSE2 SOL W SRS1 T-E

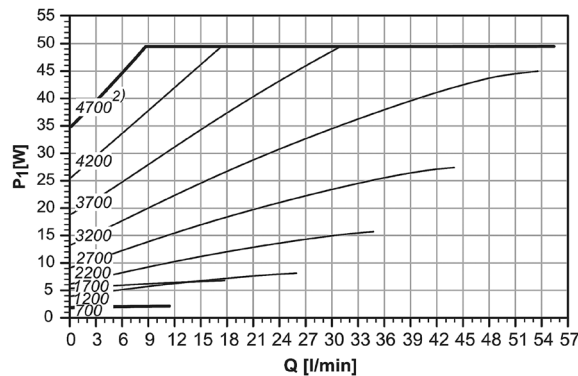
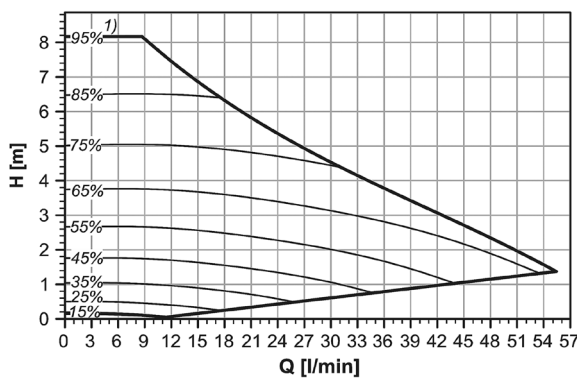
Vnútročné elektrické zapojenie čerpadlovej skupiny



- L** fázový vodič
- N** nulový vodič
- RI, R** bezpotenciálový spínací kontakt
- Vi** vstup spätného signálu iPWM
- GND PWM
- V** výstup signálu PWM
- S3** snímač 3 (dohrev)
- S2** snímač 2 (sol. spotrebič)
- S1** snímač 1 (kolektor)

* V čerpadlovej skupine pre pripojenie ohrevného telesa s max. výkonom 3 kW.

Výkonové krivky čerpadla



POZNÁMKY:

- 1) hodnota signálu PWM v %
- 2) otáčky v 1/min

TECHNICKÝ LIST

Čerpadlová skupina CSE2 SOL W SRS1 T-E

Graf tlakovej straty

