

# Regulus

[www.regulus.sk](http://www.regulus.sk)



CSE2 SOL G SRS1 T-E P

Návod na inštaláciu a použitie  
**SOLÁRNA ČERPADLOVÁ SKUPINA CSE2 SOL G SRS1 T-E P**

**SK**

**CSE2 SOL G SRS1 T-E P**

## 1. Úvod

Solárna dvojvetvová čerpadlová skupina CSE2 SOL G SRS1 T-E P obsahuje všetky potrebné komponenty pre bežnú a hospodárnu prevádzku solárneho systému. Je určená pre použitie s jedným spotrebičom (napr. zásobník ohriatej pitnej vody). K čerpadlovej skupine je možné pripojiť elektrické ohrevné teleso dohrevu s výkonom 2 až 3 kW. Pre jeho pripojenie je čerpadlová skupina vybavená špeciálnou zásuvkou. Spínanie a vypínanie ohrevného telesa riadi regulátor. Ohrevné teleso ani kontrola jeho havarijnej teploty nie sú súčasťou dodávky.

## 2. Popis čerpadlovej skupiny

Základná charakteristika	
Popis	Čerpadlová skupina obsahuje: <ul style="list-style-type: none"><li>● obehové čerpadlo UPM3 Hybrid 25-70,</li><li>● regulátor SRS1 T,</li><li>● špeciálnu zásuvku pre pripojenie ohrevného telesa s výkonom max. 3 kW / 230 V</li><li>● spätný ventil,</li><li>● poistný ventil s výstupom G 3/4" F,</li><li>● guľový ventil na prívodné a dva guľové ventily na vratnej vetve,</li><li>● separátor vzduchu s ručným odvzdušňovacím ventilom,</li><li>● ukazovateľ prietoku,</li><li>● tlakomer,</li><li>● teplomer na prívodnej aj vratnej vetve,</li><li>● dva ventily G 3/4" M pre napúšťanie, vypúšťanie a dopĺňovanie solárneho systému,</li><li>● výstup G 3/4" M pre pripojenie expanznej nádoby,</li><li>● dve pripojené teplotné snímače spotrebiča (kábel s dĺžkou 4 m),</li><li>● pripojený kábel so silikónovou izoláciou pre pripojenie solárneho snímača (dĺžka 1 m),</li><li>● solárny teplotný snímač (kábel s dĺžkou 2 m),</li><li>● pripojený napájací kábel 230 V s vidlicou do zásuvky (dĺžka 3 m, prierez 3 x 1,5 mm<sup>2</sup>),</li><li>● montážnu sadu pre uchytenie na stenu alebo na nádrž, izolácie.</li></ul>
Inštalácia	Na nádrž alebo na stenu
Pracovná kvapalina	Zmes voda-glykol (max. 1:1)

### Objednávaci kód podľa pripojovacieho rozmeru

Pripojenie	G 3/4" M	G 1" M
Rozsah merania prietoku	2-12 l/min	8-28 l/min
Objednávaci kód	<b>20522</b>	<b>20556</b>

## 3. Parametre čerpadlovej skupiny

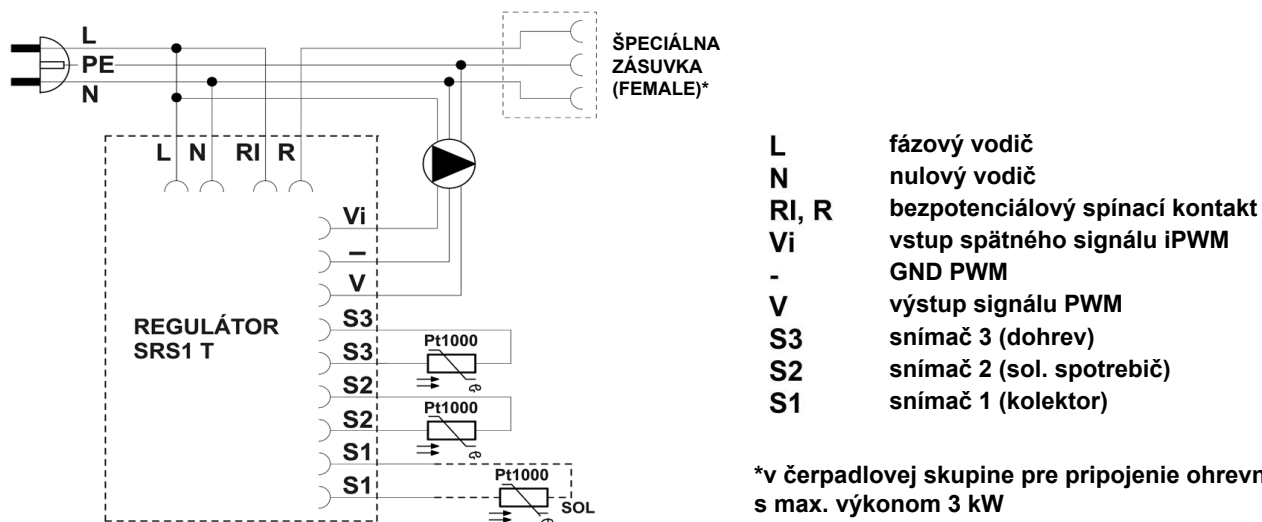
Parametre čerpadlovej skupiny CSE2 SOL G SRS1 T P	
Max. pracovná teplota kvapaliny	110 °C
Max. pracovný tlak	6 bar
Min. tlak v systéme	1,3 bar pri zastavenom čerpadle
Max. spínaný prúd	13 A / 230 V
Napájanie	230 V, 50 Hz
Elektrické krytie	IP20
Teplota okolia	5 - 40 °C
Max. relatívna vlhkosť	85 % pri 25 °C
Materiál izolácie	EPP RG 60 g/l
Celkové rozmery	405 x 490 x 155 mm
Celková hmotnosť	6,8 kg

## Minimálne hodnoty prevádzkového tlaku\*

Hodnoty min. prevádzkového tlaku v sacom hrdle čerpadla v závislosti na teplote	0,8 bar pri 50 °C 1,2 bar pri 90 °C 1,8 bar pri 110 °C
---	--

\*\* pri bežných inštaláciách je táto podmienka splnená pri nastavení východiskového tlaku v sústave podľa vzorca (pozri návod pre kolektory):  
 $p = 1,3 + 0,1 \cdot h$  [bar], kde je h ... výška od manometra do stredu kolektorového poľa [m]

## Vnútročné elektrické zapojenie čerpadlovej skupiny



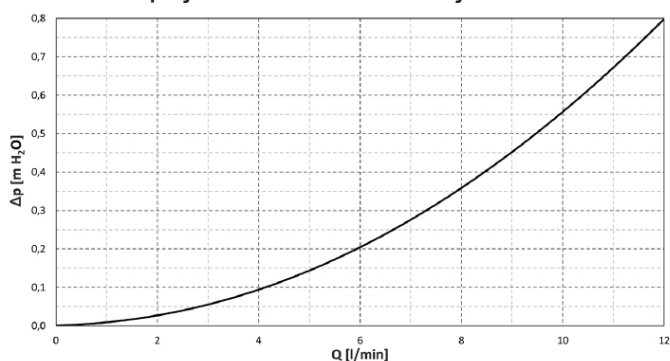
\*v čerpadlovej skupine pre pripojenie ohrevného telesa s max. výkonom 3 kW

## Závislosť odporu na teplote pre snímače Pt1000

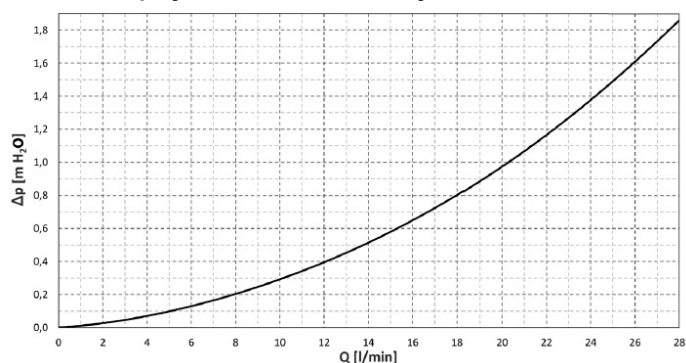
°C	0	10	20	30	40	50	60	70	80	90	100
Ω	1000	1039	1077	1116	1155	1194	1232	1270	1308	1347	1385

## 3.1 Graf tlakovej straty čerpadlovej skupiny

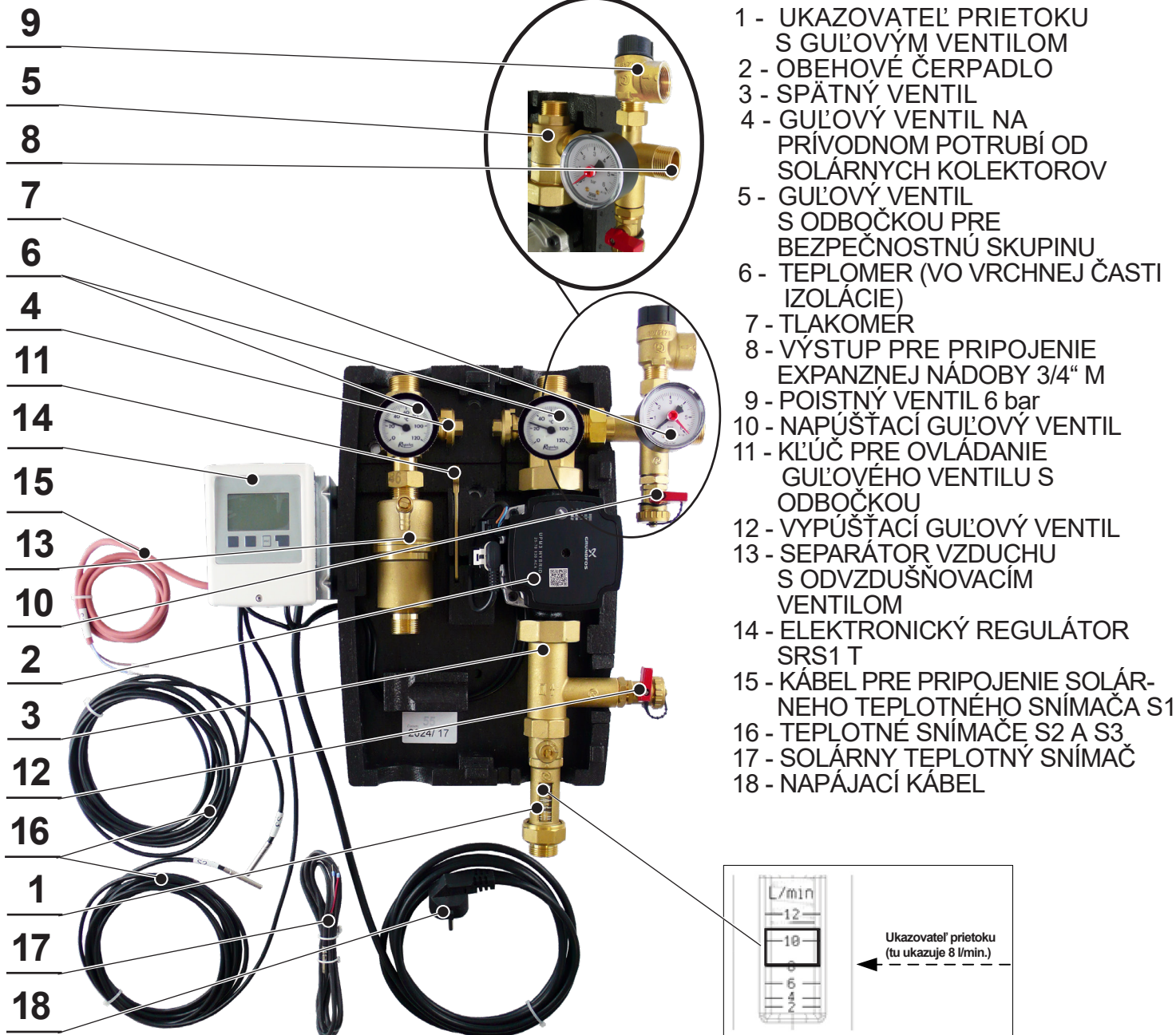
Pripojenie G 3/4" M – obj. kód 20522



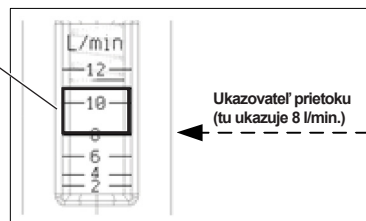
Pripojenie G 1" M – obj. kód 20556



## 4. Komponenty čerpadlovej skupiny



- 1 - UKAZOVATEĽ PRIETOKU S GUĽOVÝM VENTILOM
- 2 - OBEHOVÉ ČERPADLO
- 3 - SPÄTNÝ VENTIL
- 4 - GUĽOVÝ VENTIL NA PRÍVODNOM POTRUBÍ OD SOLÁRNYCH KOLEKTOROV
- 5 - GUĽOVÝ VENTIL S ODBOČKOU PRE BEZPEČNOSTNÚ SKUPINU
- 6 - TEPLOMER (VO VRCHNEJ ČASTI IZOLÁCIE)
- 7 - TLAKOMER
- 8 - VÝSTUP PRE PRIPOJENIE EXPANZNEJ NÁDOBY 3/4" M
- 9 - POISTNÝ VENTIL 6 bar
- 10 - NAPŮŠŤACÍ GUĽOVÝ VENTIL
- 11 - KLÍČ PRE OVLÁDANIE GUĽOVÉHO VENTILU S ODBOČKOU
- 12 - VYPŮŠŤACÍ GUĽOVÝ VENTIL
- 13 - SEPARÁTOR VZDUCHU S ODVZDUŠŇOVACÍM VENTILOM
- 14 - ELEKTRONICKÝ REGULÁTOR SRS1 T
- 15 - KÁBEL PRE PRIPOJENIE SOLÁRNEHO TEPLOTNÉHO SNÍMAČA S1
- 16 - TEPLOTNÉ SNÍMAČE S2 A S3
- 17 - SOLÁRNY TEPLOTNÝ SNÍMAČ
- 18 - NAPÁJACÍ KÁBEL



Ukazovateľ prietoku:  
Pri odčítaní prietoku platí hodnota na spodnom okraji posuvného ukazovateľa (pozri obr.).

### 4.1 Spätný ventil

Spätný ventil zamedzuje samotiažnemu vychladzovaniu zásobníka v čase, kedy nesvieti slnko. Po uzatvorení guľových ventilov je možné vybrať a vyčistiť, ani čo by sa musela vypustiť solárna kvapalina z celého okruhu.

### 4.2 Guľové ventily

Guľové ventily slúžia k oddeleniu čerpadlovej skupiny od solárneho okruhu. Pri servise (vrátane čistenia spätného ventilu) tak nie je potrebné vypúšťať kvapalinu zo solárneho systému. Pre väčšiu pevnosť hydraulického čerpadlovej skupiny sú horné guľové ventily pripevnené k upevňovaciemu zadnému plechu.

Horné guľové ventily sú ovládané pákou, ktorá nie je na ventile pri prevádzke umiestnená. Pre ovládanie spodného guľového ventilu, ktorý je súčasťou ukazovateľa prietoku, je potrebné použiť kľúč alebo kliešte. Otočením páky, prípadne kľúča alebo klieští o 90° doprava dôjde k uzatvoreniu guľového ventilu. K jeho otvoreniu dôjde pri otočení pákou doľava. Pred uzatvorením/otvorením guľového ventilu je najskôr nutné zložiť vrchnú časť izolácie. Vďaka tomu je uzatváranie systému vyhradené iba montážnym alebo servisným technikom. Užívateľ tak nemôže jednoducho uzatvoriť solárny okruh a spôsobiť stagnáciu a následnú degradáciu solárnej kvapaliny.

Guľové ventily sú vybavené upchávkou s dvoma O-krúžkami s rozmermi 8,7 x 1,8 mm, ktoré je možné jednoducho vymeniť po zložení ovládacieho prvku s dorazmi a povolením matice upchávky kľúčom veľkosti 21.

## POZOR! DÔLEŽITÉ!

Poistný ventil, expanzná nádoba a horný napúšťací guľový ventil zostávajú vždy prepojené so solárnym systémom, teda aj v prípade, kedy sú guľové ventily uzatvorené! Z tohto dôvodu sa ich nikdy nesnažte oddeliť od naplneného solárneho systému, pretože hrozí ťažké ublíženie na zdraví a poškodenie solárneho systému!

Odpadové potrubie poistného ventilu nikdy neuzatvárajte, vždy musí byť voľné pre prípadný únik kvapaliny z poistného ventilu!

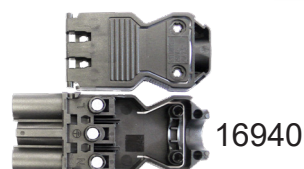
## 5. Separátor vzduchu s odvzdušňovacím ventilom

Pre dokonalé odstránenie vzduchu z okruhu je čerpadlová skupina vybavená tzv. separátorom vzduchu s odvzdušňovacím ventilom. Po naplnení alebo doplnení kvapaliny do okruhu a pri predsezónnej kontrole odporúčame vždy odpustiť vzduch pomocou odvzdušňovacieho ventilu.



## 6. Príslušenstvo

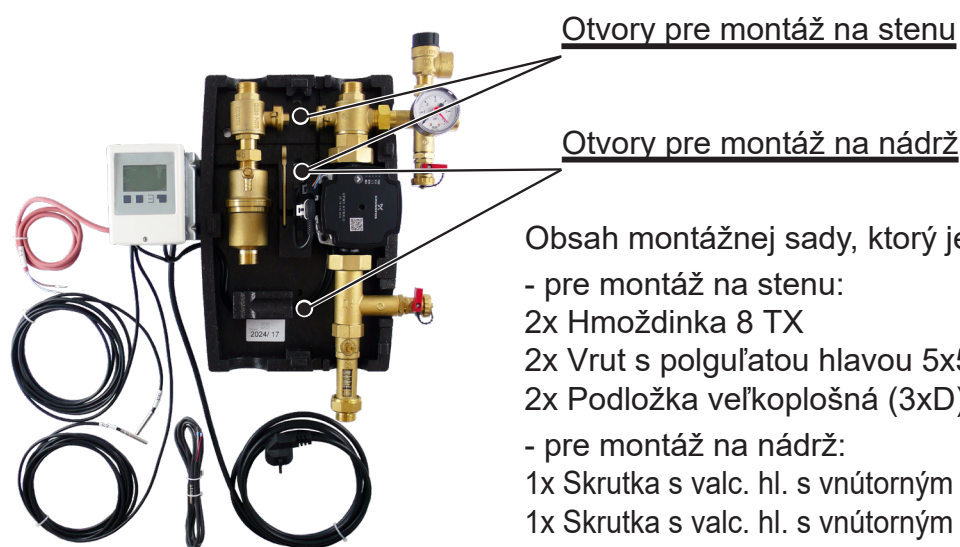
Objednávací kód 16942	ohrevné teleso ETT-N, 2 kW
Objednávací kód 16943	ohrevné teleso ETT-N, 3 kW
Objednávací kód 16940	konektor do špeciálnej zásuvky umiestnenej pod regulátorom



Toto príslušenstvo nie je súčasťou dodávky. Pri použití čerpadlovej skupiny podľa schémy číslo 1 (kapitola 8.1), je nutné objednať iba ohrevné teleso (s konektorom) - typ ETT-N (16942 alebo 16943). V prípade použitia podľa schémy 3 a 5 (kapitola 8.1), je potrebné objednať iba konektor 16940, do ktorého je možné pripojiť napájanie obehového čerpadla R1.

## 7. Možnosti montáže

Solárna čerpadlová skupina je určená k montáži na stenu alebo nádrž. V zadnom diele izolácie sú tri montážne otvory. Horné dva otvory sú určené pre montáž čerpadlovej skupiny na stenu pomocou montážnej sady, ktorá je súčasťou dodávky. Spodné dva otvory sú určené pre montáž čerpadlovej skupiny na nádrž, s rozstupmi 160 mm, pomocou montážnej sady, ktorá je súčasťou dodávky. Pri montáži čerpadlovej skupiny na nádrž sa u oboch otvorov použijú veľkoplošné podložky medzi nádrž a čerpadlovú skupinu, tretia podložka potom u spodného otvoru medzi hlavu skrutky (M6x25) a čerpadlovú skupinu. Podložky su súčasťou dodávky.



Obsah montážnej sady, ktorý je súčasťou dodávky:

- pre montáž na stenu:

- 2x Hmoždinka 8 TX
- 2x Vrut s polguľatou hlavou 5x50
- 2x Podložka veľkoplošná (3xD)6,4

- pre montáž na nádrž:

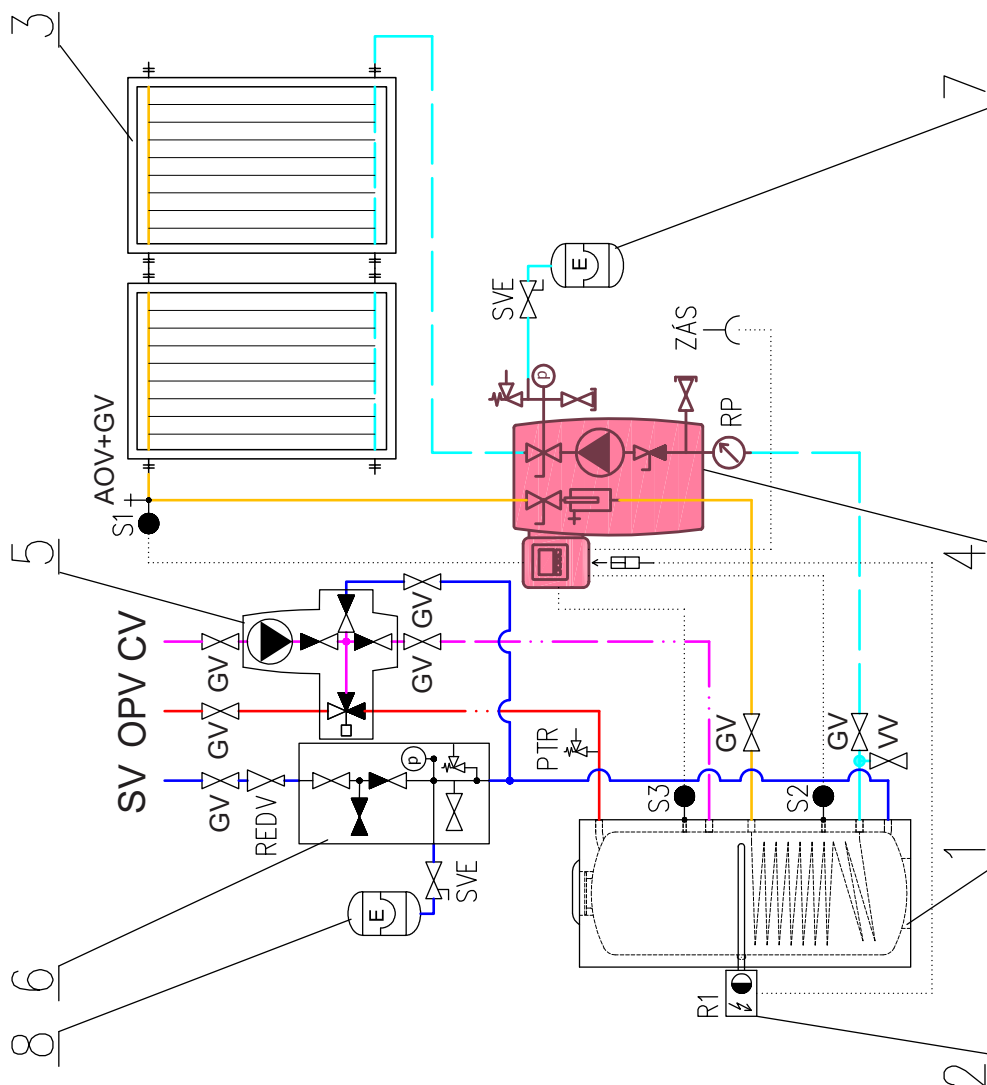
- 1x Skrutka s valc. hl. s vnútorným šesťhranom M6x16 (stredný otvor)
- 1x Skrutka s valc. hl. s vnútorným šesťhranom M6x25 (spodný otvor)
- 3x Podložka veľkoplošná (3xD)6,4

## 8. Schéma zapojenia čerpadlovej skupiny

### 8.1 Schéma varianty s elektrickým ohrevným telesom

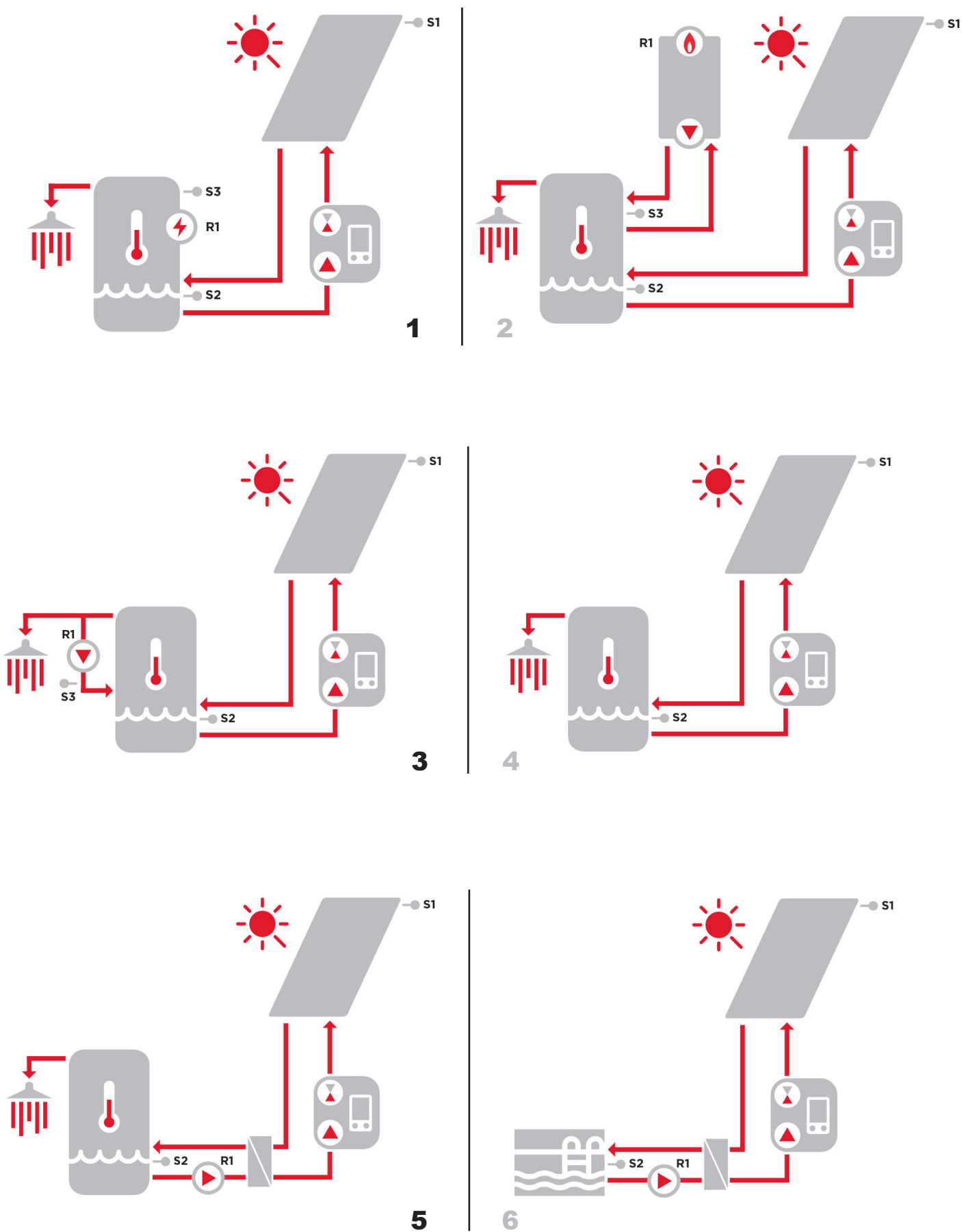
#### LEGENDA

- 1 - Zásobníkový ohrievač OPV
  - 2 - Elektrické ohrevné teleso typ ETT-N
  - 3 - Slnéčné kolektory
  - 4 - Solárna čerpadlová skupina CSE2 SOL SRS1 T-E
  - 5 - Čerpadlová skupina cirkulácia OPV - CSE TVMIX SV
  - 6 - Poistná sada k ohrievaču OPV
  - 7 - Expanzná nádobka solárna
  - 8 - Expanzná nádobka OPV
- SV - Studená voda  
OPV - Ohriata pitná voda  
CV - Cirkulácia OPV
- GV - Gulový ventil  
RP - Ukazovateľ prietoku (iba s čerpadlami Grundfos)  
AOV - Automatický odvzdušňovací ventil  
PTR - Teplotný a tlakový PTR ventil  
REDV - Redukčný ventil (voliteľný)  
VV - Vypúšťací ventil  
SVE - Servisný ventil expanznej nádoby  
ZÁS - Zásuvka 230 V AC, 50 Hz  
S1 - Teplotný snímač kolektora Pt1000 (zapojené)  
S2 - Teplotný snímač zásobníka spodný Pt1000 (zapojené)  
S3 - Teplotný snímač zásobníka horný Pt1000 (zapojené)  
R1 - Relé R1 regulátora SRS 1 T (zapojené - konektor ETT)



## 8.3 Prehľad schém zapojenia

- svetlo šedé číslo schémy (2, 4, 6) - pre túto variantu čerpadlovej skupiny schéma nie je odporúčané



## 9. Čerpadlo UPM3 HYBRID 25-70

### Ovládanie čerpadla

Obehové čerpadlo môže byť riadené:

- interne bez signálu PWM voľbou režimu konštantného tlaku alebo konštantných otáčok a požadovanej krivky čerpadla
- externe pomocou ovládacieho signálu PWM C (profilom pre použitie v solárnych sústavách)

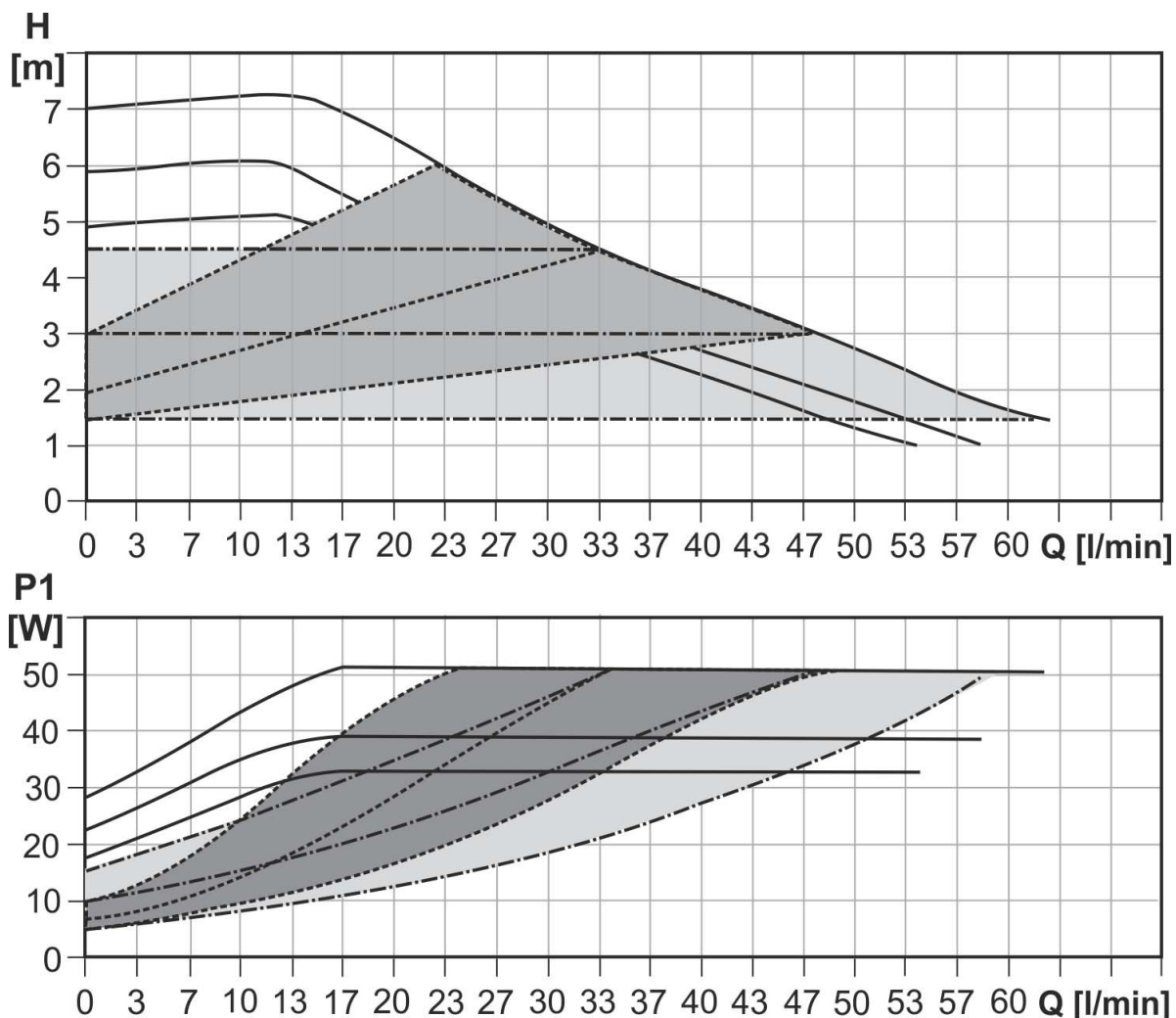
#### POZOR – DÔLEŽITÉ

Čerpadlo umožňuje aj ovládanie signálom PWM A (profil pre použitie vo vykurovacích sústavách). Tento režim sa nesmie použiť pre solárne systémy.

Používanie režimu PWM A by viedlo k poškodeniu systému.

Rovnako nie je vhodné pri internom riadení čerpadla používať režim proporcionálny tlak.

### Výkonové krivky



Typ linky	Popis
—	Konštantné otáčky
- - -	Proporcionálny tlak
- · - · -	Konštantný tlak



## Popis režimov riadenia

### a) INTERNÉ RIADENIE - Proporcionálny tlak

- Dopravná výška (tlak): redukovaná s rastúcou tlakovou stratou systému a zvyšovaná s klesajúcou tlakovou stratou systému
- Prevádzkový bod čerpadla: pohybuje sa hore alebo dole po zvolenej krivke proporcionálneho tlaku v závislosti na aktuálnej tlakovej strate v systéme.
- Pre solárne systémy sa režim proporcionálneho tlaku neodporúča.



REŽIM RIADENIA		POPIS
Proporcionálny tlak	I	Najnižšia krivka proporcionálneho tlaku
	II	Stredná krivka proporcionálneho tlaku
	III	Najvyššia krivka proporcionálneho tlaku
	AUTO <sub>ADAPT</sub>	Automaticky reguluje výkon v rozsahu od najvyššej k najnižšej krivke proporcionálneho tlaku. Pre solárne systémy sa režim AUTOADAPT nepoužíva.

### b) INTERNÉ RIADENIE - Konštantný tlak

- Dopravná výška (tlak): udržiavaná konštantná, bez ohľadu na tlakovú stratu systému.
- Prevádzkový bod čerpadla: pohybuje sa po zvolenej krivke konštantného tlaku v závislosti na aktuálnej tlakovej strate v systéme.



REŽIM RIADENIA		POPIS
Konštantný tlak	I	Najnižšia krivka konštantného tlaku
	II	Stredná krivka konštantného tlaku
	III	Najvyššia krivka konštantného tlaku
	AUTO <sub>ADAPT</sub>	Automaticky reguluje výkon v rozsahu od najvyššej k najnižšej krivke konštantného tlaku. Pre solárne systémy sa režim AUTOADAPT nepoužíva.

### c) INTERNÉ RIADENIE - Konštantné otáčky

- Čerpadlo beží pri konštantných otáčkach.
- Prevádzkový bod čerpadla: pohybuje sa hore alebo dole po zvolenej krivke v závislosti na aktuálnej tlakovej strate v systéme.



REŽIM RIADENIA	Max. H (horný graf)	Max. P <sub>1</sub> (dolný graf)
Konštantné otáčky	I	5 m
	II	6 m
	III	7 m
		33 W
		39 W
		52 W

### d) EXTERNÉ RIADENIE- PWM C (solar)

- Čerpadlo beží do maximálneho výtlaku podľa nastavenej krivky konštantných otáčok v závislosti na aktuálnej hodnote PWM.
- Otáčky sa zvýšia so zvýšením hodnoty PWM. Ak sa PWM rovná 0, čerpadlo sa zastaví.

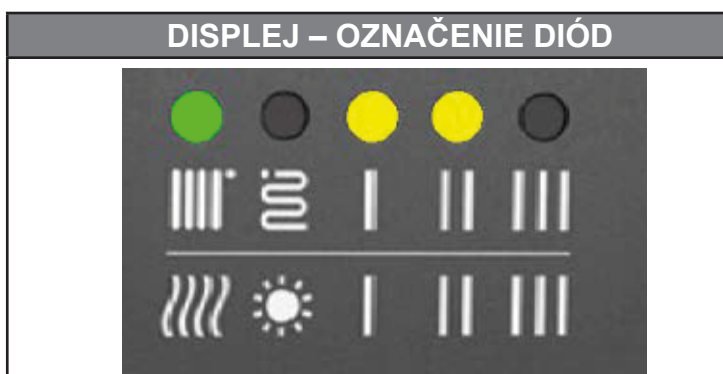


### di) EXTERNÉ RIADENIE - PWM A (vykurovanie)

#### POZOR – JE ZAKÁZANÉ POUŽÍVAŤ REŽIMY PWM A

Používanie režimov PWM A (I, II, III) v solárnej čerpadlovej skupine by viedlo k poškodeniu systému.

## Zobrazenie nastavenia



Pre prehľadnosť je značenie diód ďalej vynechané.

	DISPLEJ	REŽIM RIADENIA	
	<b>zelená dióda NEBLIKÁ</b>	<b>INTERNÝ</b>	
1		Proporcionálny tlak AUTO <sub>ADAPT</sub> - pri solárnych systémoch sa nepoužíva	
2		Konštantný tlak AUTO <sub>ADAPT</sub> - pri solárnych systémoch sa nepoužíva	
3		Proporcionálny tlak - pri solárnych systémoch sa nepoužíva	I
4			II
5			III
6		Konštantný tlak	I
7			II
8			III
9		Konštantné otáčky	I
10			II
11			III

	DISPLEJ	REŽIM RIADENIA		
	<b>zelená dióda BLIKÁ</b>	<b>EXTERNÝ</b>		
12		PWM C		
13		PWM A	I	<b>POZOR – JE ZAKÁZANÉ POUŽÍVAŤ TIETO REŽIMY</b>
14			II	
15			III	

FREKVENCIA BLIKANIA ZELEŇYCH DIÓD	RIADENIA	PRÍJEM SIGNÁLU PWM
Neblikajú	Interný	-
1 záblesk za sekundu	Externý	NIE
12 zábleskov za sekundu	Externý	ÁNO

**POZOR:** Diódy môžu byť otočené o 90° prípadne o 180° alebo môžu byť zrkadlovo prevrátené. Záleží na konkrétnom type čerpadla.

Po zapnutí čerpadlo beží na továrenské nastavenie alebo na posledné nastavenie. Displej zobrazuje okamžitý výkon čerpadla.

## Prepínanie nastavenia

Pre výber požadovaného nastavenia opakovane stlačte tlačidlo, až nájdete nastavenie, ktoré potrebujete (pozri tabuľku vyššie). Ak ho miniete, musíte pokračovať dookola, kým sa neobjaví znova. Poradie režimov zodpovedá tabuľke.

## Zobrazenie poruchy

DISPLEJ	REŽIM RIADENIA
	Zablokované čerpadlo
	Nízke napájacie napätie
	Elektrická porucha

## 10. Plnenie solárneho systému

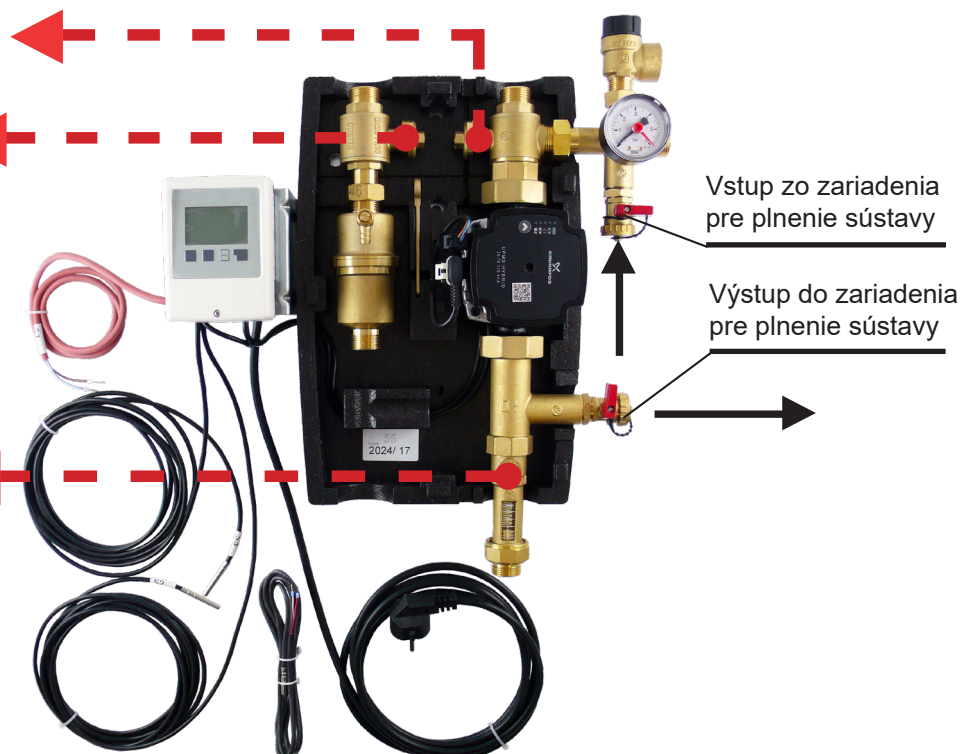
Pri plnení solárneho systému musí byť guľový ventil nad čerpadlom v zatvorenej polohe a guľový ventil pod čerpadlom a na prívodnom potrubí od solárnych kolektorov v otvorenej polohe. Horné guľové ventily sa ovládajú pomocou priloženého kľúča. Plniace čerpadlo pripojte pomocou hadíc k napúšťaciemu a vypúšťaciemu guľovému ventilu (pozri kapitolu 4), ktorú otvorte.

**Pred spustením systému musia byť obe guľové ventily v otvorenej polohe!**

**ZATVORENÁ POLOHA  
MUSÍ BYŤ PRI TOMTO  
VENTILE**

**OTVORENÁ POLOHA**

**OTVORENÁ POLOHA**



## 11. Odvzdušnenie solárneho systému

- pri prevádzke plniaceho čerpadla uzatvorte spodný vypúšťací ventil a zvýšte tlak asi na 5 bar;
- zatvorte horný napúšťací ventil a vypnite plniace čerpadlo, otvorte guľový ventil nad čerpadlom, neodpájajte hadice plniaceho čerpadla!
- čerpadlo je nutné zapnúť na maximálne otáčky pomocou regulátora. Niekoľkým zapnutím a vypnutím odvzdušníte systém pomocou odvzdušňovacieho ventilu separátora vzduchu a ostatných automatických odvzdušňovacích ventilov, hlavne na solárnych kolektoroch a ďalších, ak sú inštalované v systéme (odvzdušnené čerpadlo pracuje takmer bezhlučne);
- priebežne sledujte tlak v systéme a pri jeho poklese ho zvýšte zapnutím plniaceho čerpadla a otvorením napúšťacieho ventilu na 5 bar;
- odvzdušnenie opakujte tak dlho, ak plavák ukazovateľa prietoku nezaujme pri prevádzke čerpadla stálu polohu, bude ukazovať merateľný prietok a nebudú sa objavovať v priehľadítke žiadne bublinky. Potom nechajte aspoň 5 minút bežať obehové čerpadlo;
- po ukončení odvzdušnenia uzatvorte odvzdušňovací ventil separátora vzduchu a v prípade použitia automatického odvzdušňovacieho ventilu (ventilov) kdekoľvek v solárnom okruhu, tento ventil po odvzdušnení taktiež uzatvorte.

**Po naplnení a odvzdušnení solárneho systému uzatvorte napúšťací a vypúšťací guľový ventil, upravte tlak v systéme na požadovanú hodnotu a odpojte hadice plniaceho čerpadla a guľový ventil nad čerpadlom opäť otvorte!**