

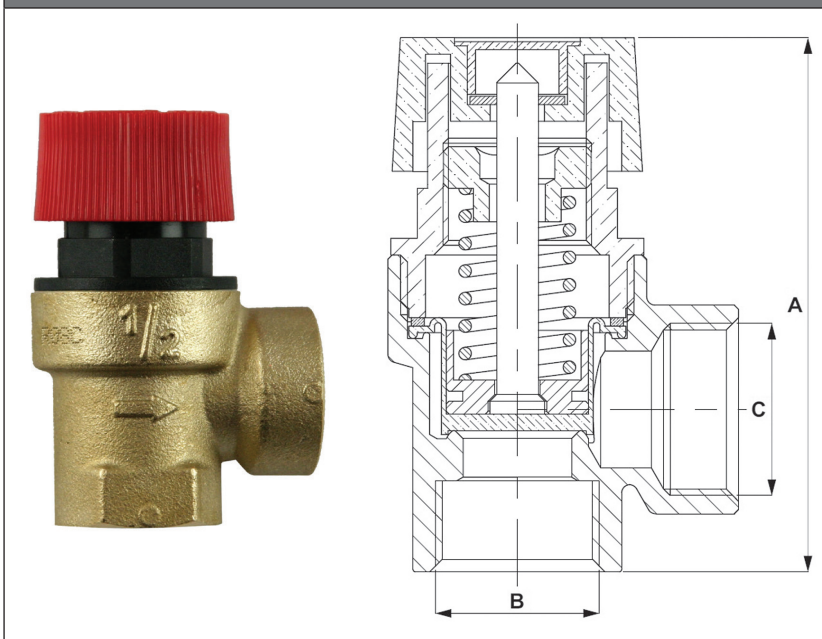
TECHNICKÝ LIST

Poistné ventily F/F

Základná charakteristika

Popis	membránový poistný ventil
Použitie	ochrana zdroja tepla a vykurovacej sústavy proti prekročeniu hodnoty max. pracovného tlaku
Pracovná kvapalina	voda, zmes voda-glykol (max. 1:1) alebo zmes voda-glycerín (max. 2:1)
Inštalácia	pre správnu funkciu je nutné dodržať smer prúdenia označený na tele ventilu

Rozmerová schéma



Prevádzky parametra

Menovitý tlak	PN 10
Pracovná teplota	max. 110 °C
Plné otvorenie ventilu	$p_o + 10\%$

Materiály

Telo ventilu	CW617N
Puzdro ventilu	Nylon 30% GF
Tesnenie	FPM Viton
Membrána	EPDM 70
Tesnenie	N 2200 G53 (POM)
Vreteno	Hostaform (POM)
Pružina	pružinová oceľ
Nastavovacia skrutka	N 2200 G53 (POM)
Gombík	ABS
Pružná podložka	oceľ
Viečko	Nylon 6 (PA)

Objednávací kód	Pripojenie	Otvárací tlak p_o	Prierez sedla	Výtokový súčiniteľ	Prietok	Rozmery			Hmotnosť
		[bar]	[mm ²]	[-]	[kg/h]	A [mm]	B [-]	C [-]	[g]
11891	G 1/2"	1,5	132,73	0,30	2 604	62	G 1/2" F	G 1/2" F	105
11892		2,0	132,73	0,30	3 007	62	G 1/2" F	G 1/2" F	105
11897		2,5	132,73	0,30	3 362	62	G 1/2" F	G 1/2" F	105
605		3,0	132,73	0,30	3 683	62	G 1/2" F	G 1/2" F	105
11901		4,0	132,73	0,30	4 252	62	G 1/2" F	G 1/2" F	105
11903		6,0	132,73	0,30	5 208	62	G 1/2" F	G 1/2" F	105
18283		8,0	132,73	0,30	6 014	62	G 1/2" F	G 1/2" F	105
15383	G 3/4"	1,5	226,98	0,30	4 453	82	G 3/4" F	G 3/4" F	195
15384		2,0	226,98	0,30	5 142	82	G 3/4" F	G 3/4" F	195
15385		2,5	226,98	0,30	5 749	82	G 3/4" F	G 3/4" F	195
15386		3,0	226,98	0,30	6 298	82	G 3/4" F	G 3/4" F	195
15387		4,0	226,98	0,30	7 272	82	G 3/4" F	G 3/4" F	195
15388		6,0	226,98	0,30	8 906	82	G 3/4" F	G 3/4" F	195
18285		8,0	226,98	0,30	10 284	82	G 3/4" F	G 3/4" F	195
15396	G 1"	2,5	380,13	0,20	6 419	103	G 1" F	G 1" F	390
15397		3,0	380,13	0,20	7 031	103	G 1" F	G 1" F	390
15398		4,0	380,13	0,20	8 119	103	G 1" F	G 1" F	390
15399		6,0	380,13	0,20	9 944	103	G 1" F	G 1" F	390