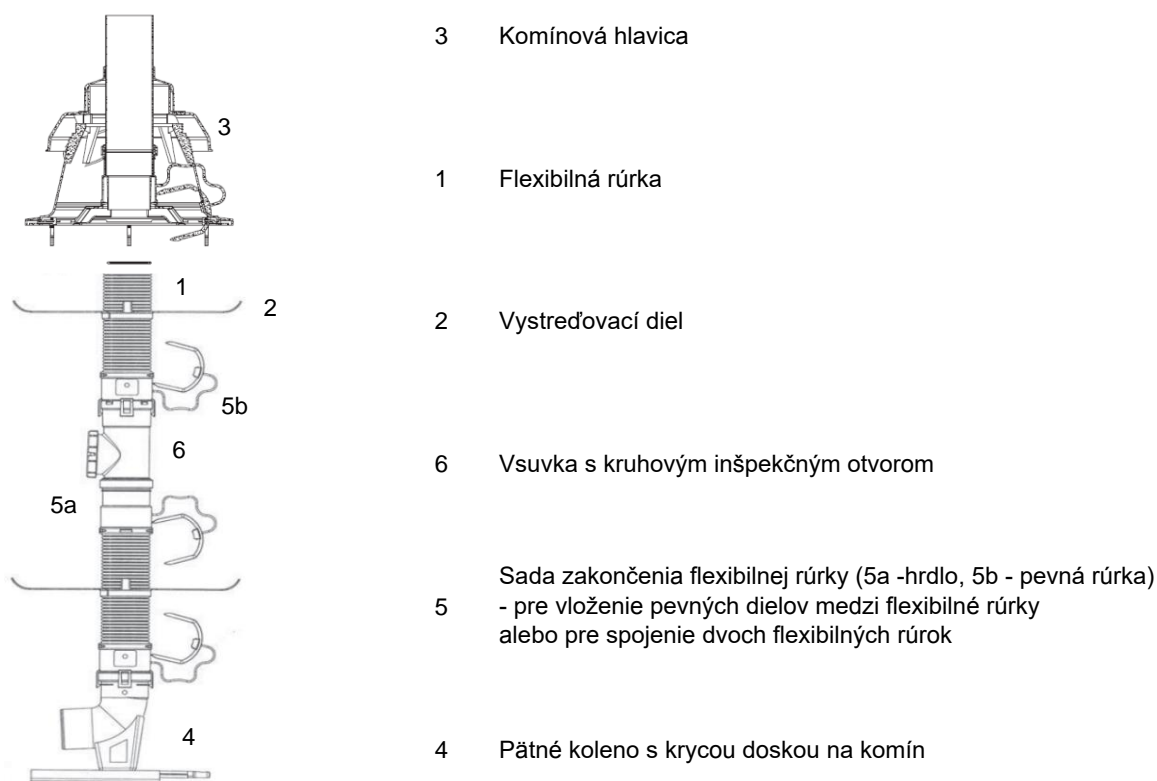


**Ohybné odkúrenie RegulusFLEX priemer 100**
**Základná charakteristika**

Použitie	odvody spalín plynových kondenzačných kotlov
Popis	Systém odvodu spalín kondenzačných plynových kotlov flexibilnou rúrkou umiestnenou vo vnútri komína. Medzi kotlom a komínom je možné použiť bežné komponenty súosého alebo oddeleného odkúrenia. Rovnako tak vo vnútri komína - napr. revízne vsuvky, T-kusy apod.
Pracovná látka	spaliny s teplotou do 120 °C, vzduch
Certifikácia	EN 14471:2013

**Technické parametre**

Materiál rúrky	polypropylén
Priemer rúrky	100 mm
Materiál tesnenia	EPDM

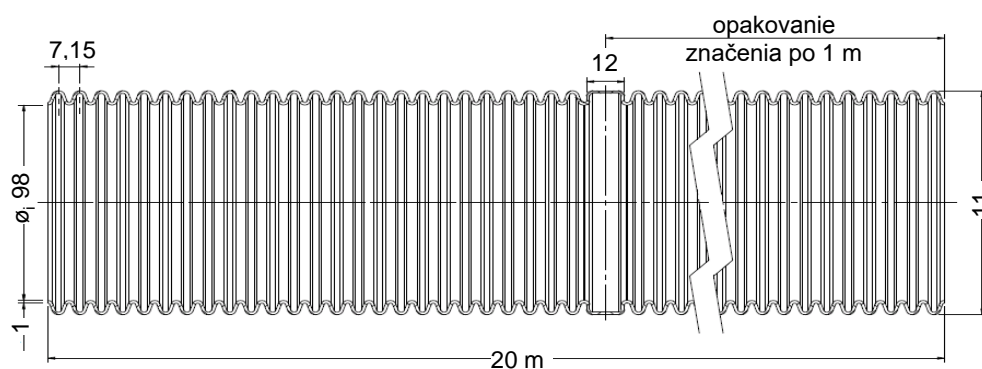
**Schéma inštalácie**


**Ohybné odkúrenie RegulusFLEX priemer 100**
**Flexibilná rúrka**

3D model



Foto (dĺžka 20 m)

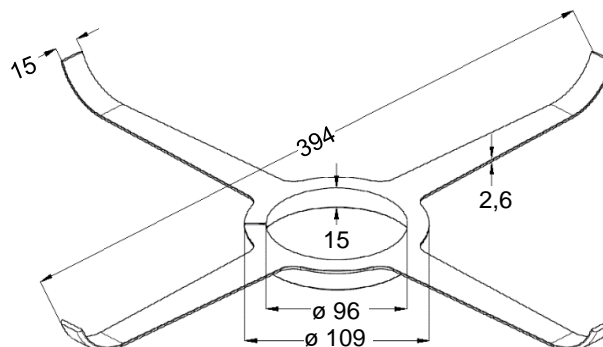

**Objednávacie kódy**
**Skratka**
**Dĺžka**
**16116**
**BB005189**
**20 m**
**16063**
**BB005191**
**metráž (max 50 m)**
**Rozmery**

**Vystreďovací diel**

3D model



Foto


**Objednávacie kód**
**Skratka**
**7001<sup>1)</sup>**
**BN005024**
<sup>1)</sup> 5 ks vystreďovacích dielov je rovnako súčasťou komínovej sady 16840

**Rozmery**


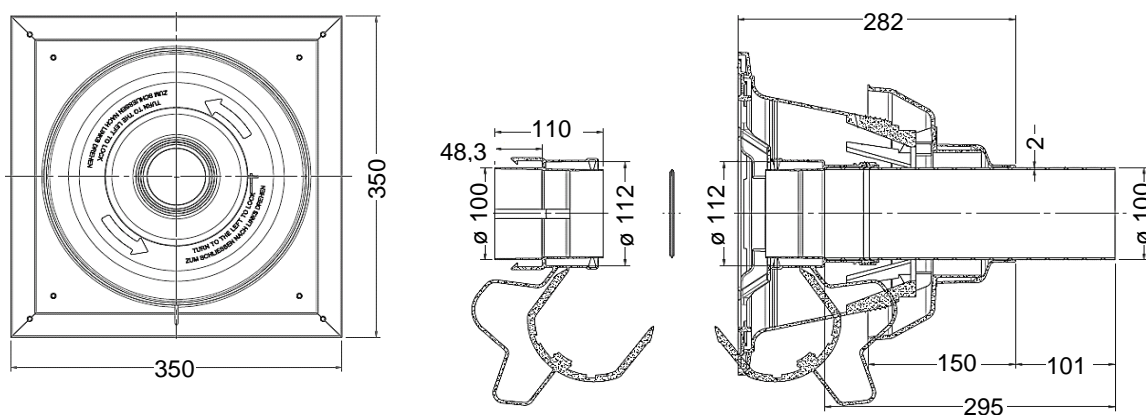
**Ohybné odkúrenie RegulusFLEX priemer 100**
**Komínová hlavica**

3D model



Foto


**Objednávaci kód**
**Skratka**
**15837<sup>2)</sup>**
**A5025059**
<sup>2)</sup> komínová hlavica je rovnako súčasťou komínovej sady 16840

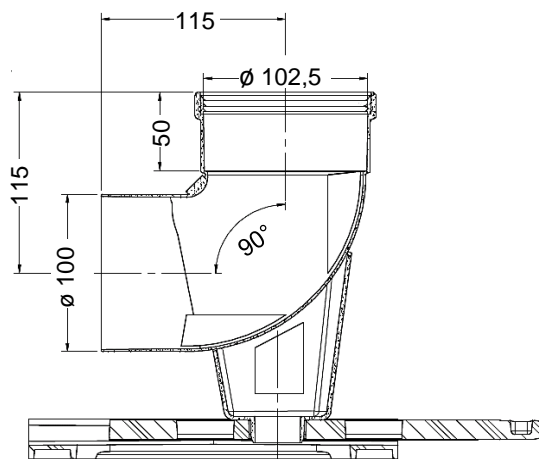
**Rozmery**

**Koleno pätné s držiakom do komína**

3D model



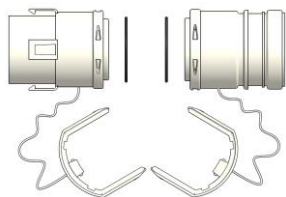
Foto


**Objednávaci kód**
**Skratka**
**12409<sup>3)</sup>**
**A1012145**
<sup>3)</sup> koleno je rovnako súčasťou komínovej sady 16840

**Rozmery**


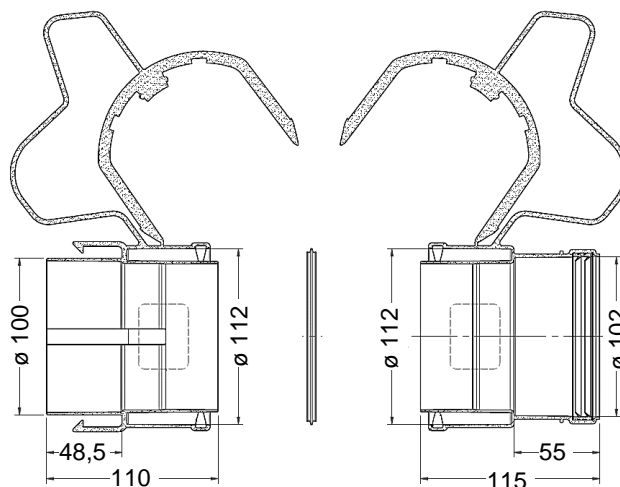
**Ohybné odkúrenie RegulusFLEX priemer 100**
**Sada zakončenia**

3D model



Foto


**Objednávaci kód**
**Skratka**
**15442<sup>4)</sup>**
**BB005193**
<sup>4)</sup> sada je rovnako súčasťou komínovej hlavice 15837

**Rozmery**

**Tesniaci krúžok**

3D model



Foto


**Objednávaci kód**
**Skratka**
**Priemer**
**Špecifikácia**
**15953**
**A1015322**
**100 mm**
**1 brit**
**Rozmery**
