

LK 840 s vonkajším závitom



LK 840 s vnútorným závitom



LK 840 pripojenie na meď


Základná charakteristika

| | |
|--------------------|---|
| Použitie | vykurovacie a solárne systémy |
| Popis | zmiešavací ventil s otočným vnútorným segmentom |
| Pracovná kvapalina | voda, nemrznúca zmes pre vykurovacie a solárne systémy a tepelné čerpadlá |
| Montážna poloha | ľubovoľná |

Ovládanie

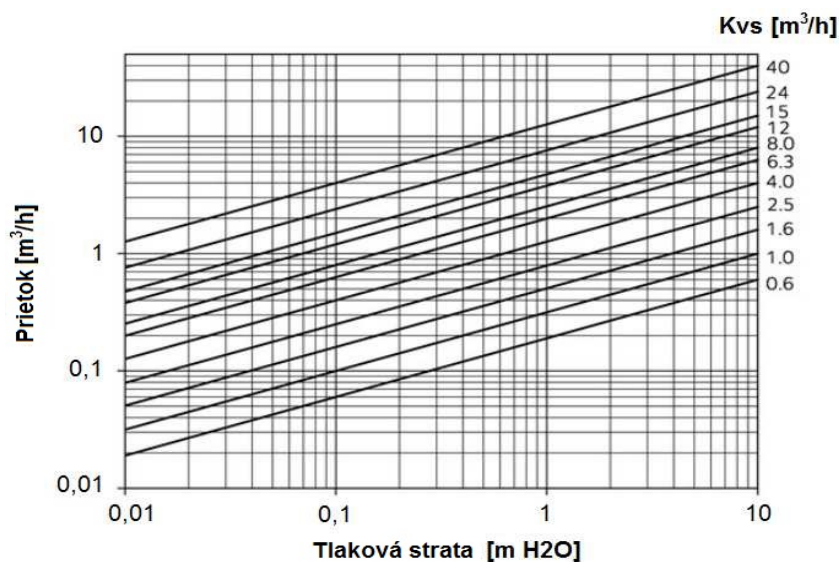
| | |
|------------------------|--|
| Elektrické ovládanie | vhodné pre osadenie elektropohonu s krútiacim momentom od 5 Nm |
| Ručné ovládanie | otočením gombíka |
| Uhol otvorenia ventilu | 90°/360° |

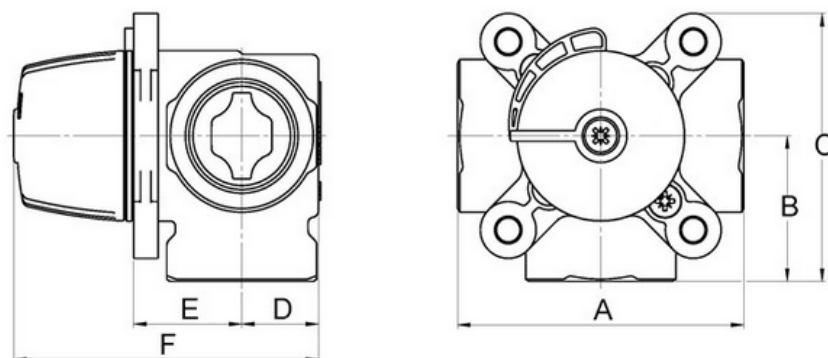
Technické parametre

| | |
|----------------------------|--|
| Maximálny pracovný tlak | 10 bar |
| Maximálny rozdiel tlakov | 5 m H ₂ O |
| Pracovná teplota kvapaliny | 5 až 110 °C (krátkodobo 120 °C) |
| Pracovná teplota okolia | 5 až 60 °C |
| Netesnosť | < 1% K _{vs} pri rozdiel tlakov 5 m H ₂ O |

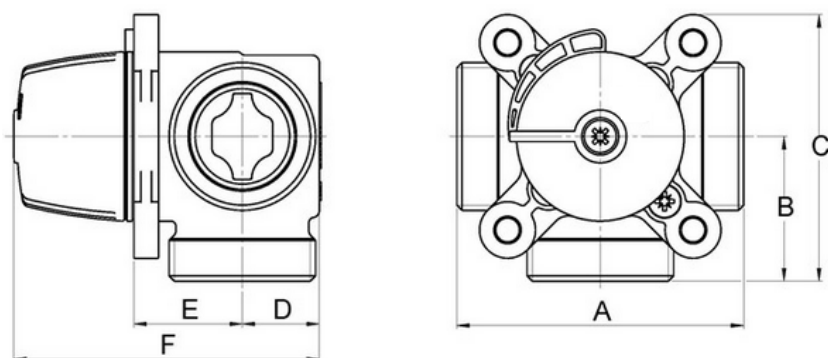
Materiály

| | |
|-------------------------|----------------|
| Telo ventilu | mosadz, kované |
| Vreteno a srdce ventilu | mosadz |
| Vnútorný kryt ventilu | PPS |
| Vonkajší kryt ventilu | hliník |
| Tesnenie | EPDM |

Graf tlakovej straty


Zmiešavacie ventily trojcestné, typ LK 840
LK 840 s vnútorným závitom


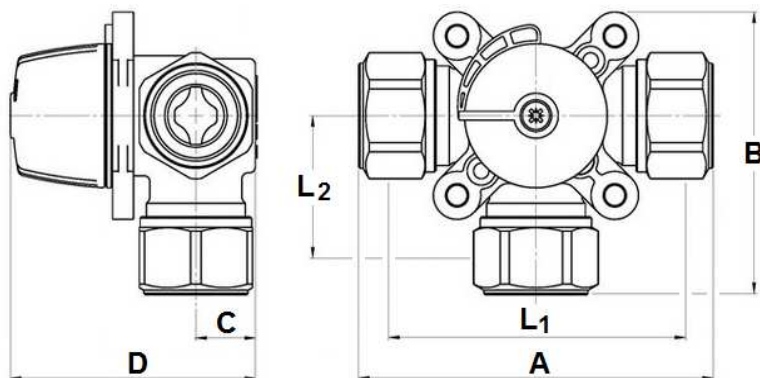
| | Kód | Rozmery [mm] | | | | | | Hmotnosť [kg] | K _{vs} [m ³ /h] | Pripojenie |
|-------------------|--------|--------------|------|-----|----|----|-----|---------------|-------------------------------------|------------|
| | | A | B | C | D | E | F | | | |
| LK 840 1/2F - 1,6 | 13 998 | 80 | 40 | 75 | 20 | 28 | 82 | 0,7 | 1,6 | G 1/2" F |
| LK 840 1/2F - 2,5 | 11 489 | 80 | 40 | 75 | 20 | 28 | 82 | 0,7 | 2,5 | G 1/2" F |
| LK 840 3/4F - 4 | 14 000 | 80 | 40 | 75 | 20 | 28 | 82 | 0,7 | 4,0 | G 3/4" F |
| LK 840 3/4F - 6,3 | 10 825 | 80 | 40 | 75 | 20 | 28 | 82 | 0,7 | 6,3 | G 3/4" F |
| LK 840 1F - 6,3 | 14 010 | 82 | 41 | 76 | 22 | 31 | 87 | 0,8 | 6,3 | G 1" F |
| LK 840 1F - 8 | 14 001 | 82 | 41 | 76 | 22 | 31 | 87 | 0,8 | 8,0 | G 1" F |
| LK 840 1F - 12 | 10 630 | 82 | 41 | 76 | 22 | 31 | 87 | 0,8 | 12,0 | G 1" F |
| LK 840 5/4F - 15 | 10 826 | 84 | 42 | 77 | 25 | 32 | 91 | 0,9 | 15,0 | G 5/4" F |
| LK 840 6/4F - 24 | 12 276 | 118 | 59 | 95 | 30 | 36 | 100 | 2,1 | 24,0 | G 6/4" F |
| LK 840 2F - 40 | 12 278 | 127 | 63,5 | 100 | 35 | 40 | 109 | 2,4 | 40,0 | G 2" F |

LK 840 s vonkajším závitom


| | Kód | Rozmery [mm] | | | | | | Hmotnosť [kg] | K _{vs} [m ³ /h] | Pripojenie |
|-------------------|--------|--------------|----|----|----|----|-----|---------------|-------------------------------------|------------|
| | | A | B | C | D | E | F | | | |
| LK 840 3/4M - 2,5 | 14 822 | 80 | 40 | 75 | 20 | 28 | 82 | 0,7 | 2,5 | G 3/4" M |
| LK 840 1M - 4 | 14 823 | 80 | 40 | 75 | 20 | 28 | 82 | 0,7 | 4,0 | G 1" M |
| LK 840 1M - 6,3 | 14 824 | 80 | 40 | 75 | 20 | 28 | 82 | 0,7 | 6,3 | G 1" M |
| LK 840 5/4M - 8 | 14 825 | 82 | 41 | 76 | 22 | 31 | 87 | 0,8 | 8,0 | G 5/4" M |
| LK 840 5/4M - 12 | 14 826 | 82 | 41 | 76 | 22 | 31 | 87 | 0,8 | 12,0 | G 5/4" M |
| LK 840 6/4M - 15 | 14 827 | 84 | 42 | 77 | 24 | 32 | 90 | 0,9 | 15,0 | G 6/4" M |
| LK 840 2M - 24 | 14 828 | 124 | 62 | 98 | 30 | 36 | 100 | 2,1 | 24,0 | G 2" M |

Zmiešavacie ventily trojcestné, typ LK 840

LK 840 pripojenie na meď


 Rozmer L_1 a L_2 zodpovedá rozmerom ventila bez matíc.

| | Kód | Rozmery [mm] | | | | | | Hmotnosť [kg] | K_{vs} [m ³ /h] | Pripojenie |
|-------------------|--------|--------------|----|----|----|-------|-------|---------------|------------------------------|------------|
| | | A | B | C | D | L_1 | L_2 | | | |
| LK 840 Cu15 - 2,5 | 15 771 | 114 | 92 | 20 | 82 | 80 | 38 | 0,8 | 2,5 | 15 mm |
| LK 840 Cu18 - 2,5 | 15 772 | 114 | 92 | 20 | 82 | 80 | 38 | 0,8 | 2,5 | 18 mm |
| LK 840 Cu22 - 2,5 | 15 773 | 114 | 92 | 20 | 82 | 80 | 38 | 0,8 | 2,5 | 22 mm |
| LK 840 Cu22 - 6,3 | 15 774 | 87 | 78 | 20 | 82 | 72 | 35 | 0,8 | 6,3 | 22 mm |
| LK 840 Cu28 - 4,0 | 15 775 | 120 | 95 | 20 | 82 | 80 | 41 | 0,8 | 4,0 | 28 mm |
| LK 840 Cu28 - 6,3 | 15 776 | 120 | 95 | 20 | 82 | 82 | 41 | 0,8 | 6,3 | 28 mm |