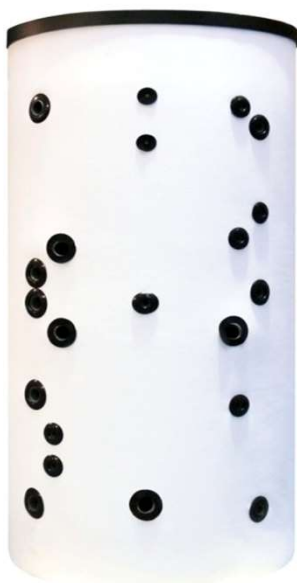


Akumulačná nádrž so zásobníkom DUO 750/200 P

| Základná charakteristika | |
|--------------------------|--|
| Použitie | akumulácia tepelnej energie pre ohrev vykurovacej vody a prípravu OPV |
| Popis | kombinovaná akumulačná nádrž s prípravou OPV vo vnorenom zásobníku, s tesným deliacim plechom, ktorý zvyšuje sezónny vykurovací faktor tepelného čerpadla a účinnosť solárneho systému |
| Pracovná kvapalina | voda, zmes voda-glykol (max. 1:1) alebo zmes voda-glycerín (max. 2:1) (akumulačná nádrž), voda (zásobník OPV) |

DUO 750/200 P

DUO 750/200 P s izoláciou

Objednávacie kód

| | |
|----------|---------------|
| Nádrž | 14 274 |
| Izolácia | 16 304 |

Energetické parametre (podľa Nariadenia Komisie (EÚ) č. 812/2013)

| | |
|-------------------------------|----------------------------------|
| | DUO 750/200 P s izoláciou |
| Trieda energetickej účinnosti | neudáva sa |
| Statická strata | 120 W |
| Úžitkový objem | 748 l |

Technické údaje

| | |
|--|-------|
| Celkový objem nádrže | 748 l |
| Objem kvapaliny v nádrži | 558 l |
| Objem zásobníka OPV | 190 l |
| Max. prevádzková teplota v nádrži | 95 °C |
| Max. prevádzková teplota v zásobníku OPV | 95 °C |
| Max. prevádzkový tlak v nádrži | 3 bar |
| Max. prevádzkový tlak v zásobníku | 6 bar |

Materiál nádrže

| | |
|------------------------|-----------------|
| Materiál nádrže | S235JR |
| Materiál zásobníka OPV | S235JR + DC01EK |

Materiál izolácie

| | |
|-------------------------------------|---------|
| Izolácia plášťa nádrže | flis |
| Vonkajší povrch izolácie plášťa | koženka |
| Izolácia dna a vrchnej časti nádrže | flis |

Rozmery, sklopná výška, hrúbky izolácií a hmotnosť

| | |
|---------------------------------------|---------|
| Priemer nádrže | 750 mm |
| Priemer nádrže s izoláciou | 950 mm |
| Celková výška nádrže | 1980 mm |
| Sklopná výška bez izolácie | 2040 mm |
| Hrúbka izolácie plášťa nádrže | 100 mm |
| Hrúbka izolácie dna nádrže | 50 mm |
| Hrúbka izolácie vrchnej časti nádrže | 120 mm |
| Hmotnosť prázdnej nádrže bez izolácie | 153 kg |

Príslušenstvo

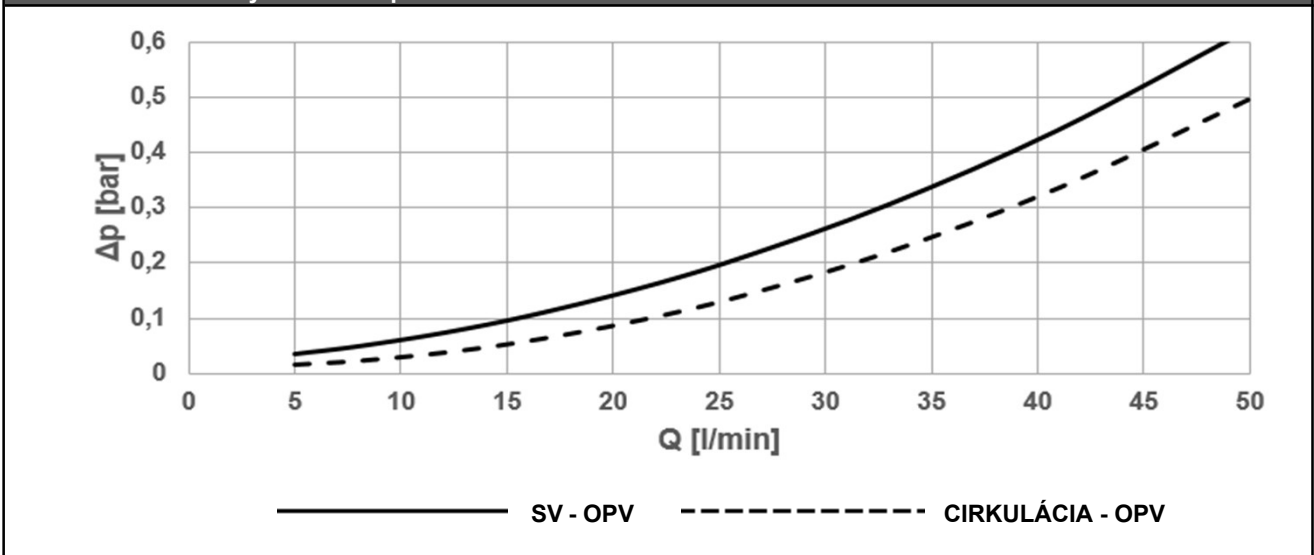
| | |
|-------------------------------------|--|
| Elektrické ohrevné teleso | typy ETT-C, F, L, M |
| Max. dĺžka / výkon ohrevného telesa | 4 x 650 mm / 4 x 7,5 kW |
| Čerpadlová skupina | solárna, typ S1 a S2 |
| Doskový výmenník | sady s DV a príslušenstvom pre pripojenie k solárnej čerpadlovej skupine |
| Elektronická anóda | objednávacie kód 13 793 |
| Expanzná nádoba (pitná voda) | typ HW 8 l a väčšia |

Náhradné diely

| | |
|------------------|-------------------------|
| Magnéziová anóda | objednávacie kód 13 959 |
|------------------|-------------------------|

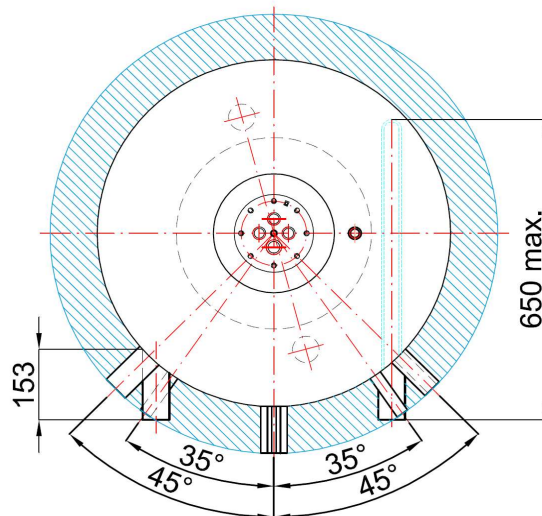
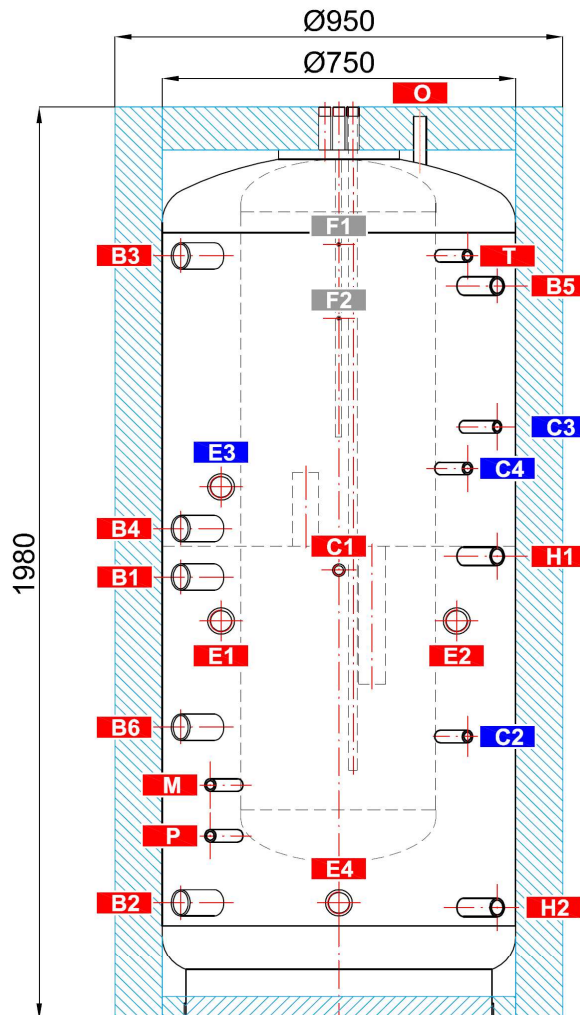
Akumulačná nádrž so zásobníkom DUO 750/200 P

| Objem dodanej ohriatej pitnej vody (ohrev z 10 °C na 40 °C) | | | | | | | | | | | | |
|---|-------|-----|-----|-------------|-----|-----|-------------|-----|-----|----------------------|-----|-----|
| Ohrievaný objem | celý | | | celý | | | celý | | | nad deliacim plechom | | |
| Teplota v nádrži | 60 °C | | | 60 °C | | | 80 °C | | | 60 °C | | |
| Dohrev | 10 kW | | | bez dohrevu | | | bez dohrevu | | | 10 kW | | |
| Prietok [l/min] | 8 | 12 | 20 | 8 | 12 | 20 | 8 | 12 | 20 | 8 | 12 | 20 |
| Objem OPV [l] | 517 | 400 | 303 | 447 | 353 | 321 | 1010 | 878 | 652 | 200 | 179 | 135 |

Graf závislosti tlakových strát na prietoku v zásobníku OPV


Akumulačná nádrž so zásobníkom DUO 750/200 P
Rozmerová schéma

Sklopná výška bez izolácie 2040 mm.


NÁVARKY

| ozn. | pripojenie | výška [mm] |
|------|------------|------------|
|------|------------|------------|

Zdroje tepla

| | | |
|----|----------|------|
| B1 | G 6/4" F | 960 |
| B2 | G 6/4" F | 255 |
| B3 | G 6/4" F | 1655 |
| B4 | G 6/4" F | 1065 |
| B5 | G 1" F | 1590 |
| B6 | G 6/4" F | 635 |

Vykurovacia sústava

| | | |
|----|--------|------|
| H1 | G 1" F | 1005 |
| H2 | G 1" F | 245 |

Elektrické ohrevné telesá

| | | |
|----|----------|------|
| E1 | G 6/4" F | 865 |
| E2 | G 6/4" F | 865 |
| E3 | G 6/4" F | 1155 |
| E4 | G 6/4" F | 255 |

Príprava ohriatej pitnej vody

| | | |
|----|----------|------|
| W1 | G 3/4" M | 1980 |
| W2 | G 3/4" M | 1980 |
| W3 | G 3/4" M | 1980 |
| N | G 3/4" F | 1880 |

Regulácia a zabezpečenie

| | | |
|----|-----------|------|
| C1 | G 1/2" F | 975 |
| C2 | G 1/2" F | 615 |
| C3 | G 1/2" F | 1285 |
| C4 | G 1/2" F | 1195 |
| C5 | Ø 10,5 mm | 1980 |
| T | G 1/2" F | 1655 |
| M | G 1/2" F | 510 |
| P | G 1/2" F | 400 |

Odvzdušnenie

| | | |
|---|----------|------|
| O | G 1/2" F | 1960 |
|---|----------|------|

Uchytenie čerpadlovej skupiny

| | | |
|----|-----|------|
| F1 | M 6 | 1680 |
| F2 | M 6 | 1520 |

DETAIL HORNEJ PRÍRUBY
