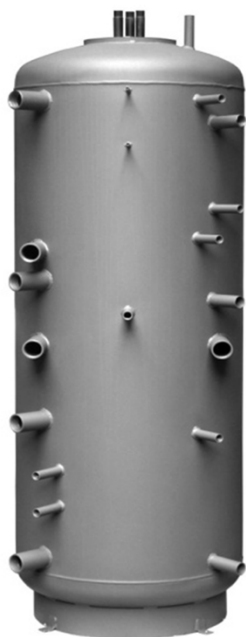


**Akumulačná nádrž so zásobníkom DUO 600/200**
**DUO 600/200**

**DUO 600/200 s izoláciou**

**Základná charakteristika**

Použitie	akumulácia tepelnej energie pre ohrev vykurovacej vody a prípravu OPV
Popis	kombinovaná akumulačná nádrž s prípravou OPV vo vnorenom zásobníku
Pracovná kvapalina	voda, zmes voda - glykol (max. 1:1) alebo zmes voda - glycerín (max. 2:1) (akumulačná nádrž), voda (zásobník OPV)

**Objednávacie kód**

Nádrž	<b>14 201</b>
Izolácia	<b>16 300</b>

**Energetické parametre (podľa Nariadenia Komisie (EÚ) č. 812/2013)**

	<b>DUO 600/200 s izoláciou</b>
Trieda energetickej účinnosti	neudáva sa
Statická strata	100 W
Úžitkový objem	552 l

**Technické údaje**

Celkový objem nádrže	552 l
Objem kvapaliny v nádrži	362 l
Objem zásobníka OPV	190 l
Max. prevádzková teplota v nádrži	95 °C
Max. prevádzková teplota v zásobníku OPV	95 °C
Max. prevádzkový tlak v nádrži	3 bar
Max. prevádzkový tlak v zásobníku	6 bar

**Materiál nádrže**

Materiál nádrže	S235JR
Materiál zásobníka OPV	S235JR + DC01EK

**Materiál izolácie**

Izolácia plášťa nádrže	flis
Vonkajší povrch izolácie plášťa	koženka
Izolácia dna a vrchnej časti nádrže	flis

**Rozmery, sklopná výška, hrúbky izolácií a hmotnosť**

Priemer nádrže	650 mm
Priemer nádrže s izoláciou	850 mm
Celková výška nádrže	1935 mm
Sklopná výška bez izolácie	1970 mm
Hrúbka izolácie plášťa nádrže	100 mm
Hrúbka izolácie dna nádrže	50 mm
Hrúbka izolácie vrchnej časti nádrže	120 mm
Hmotnosť prázdnej nádrže bez izolácie	123 kg

**Príslušenstvo**

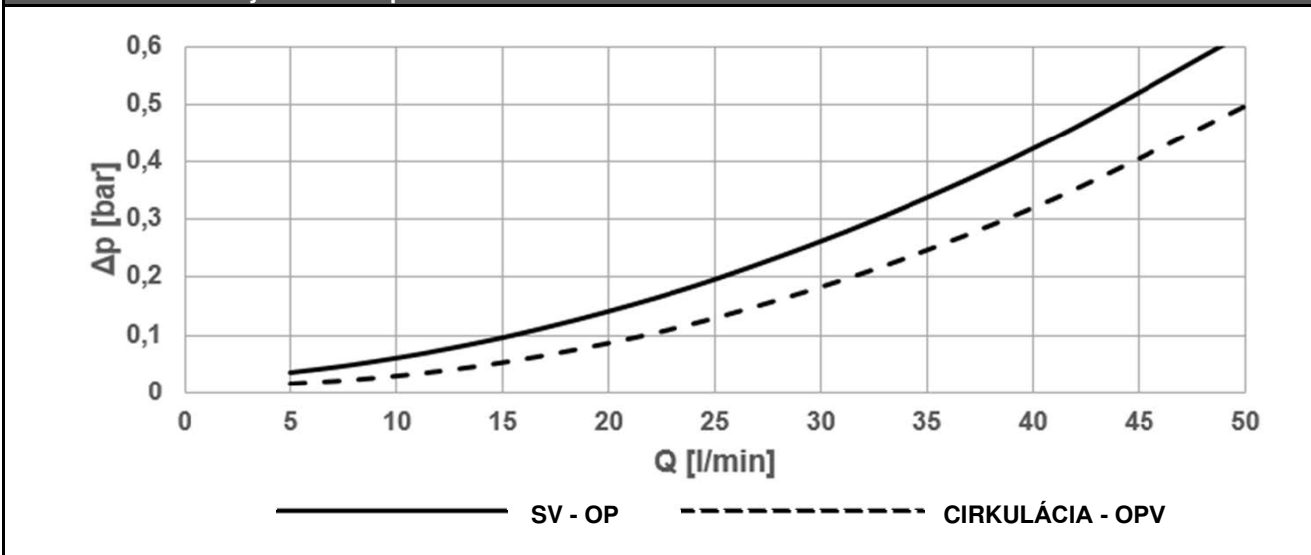
Elektrické ohrevné teleso	typy ETT-C, F, L, M
Max. dĺžka / výkon ohrevného telesa	3 x 500 mm / 3 x 5 kW
Čerpadlová skupina	solárna, typ S1 a S2
Doskový výmenník	sady s DV a príslušenstvom pre pripojenie k solárnej čerpadlovej skupine
Elektronická anóda	objednávacie kód 13 793
Expanzná nádoba (pitná voda)	typ HW 8 l a väčší

**Náhradné diely**

Magnéziová anóda	objednávacie kód 13 959
------------------	-------------------------

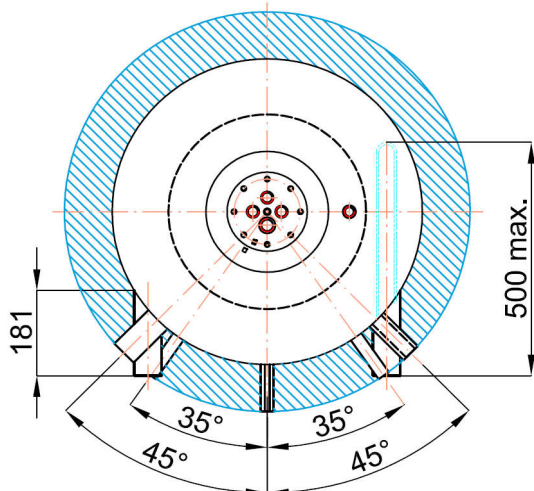
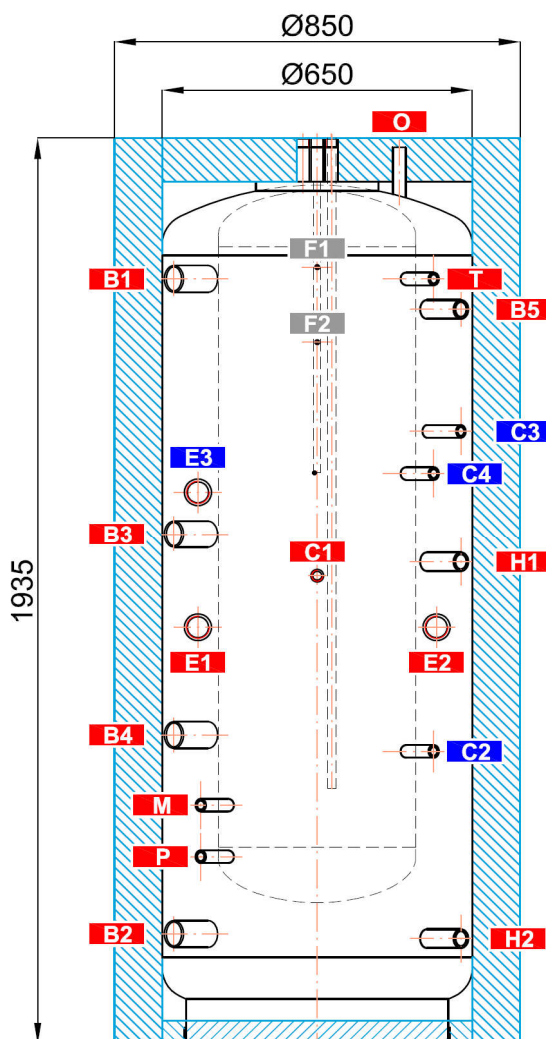
**Akumulačná nádrž so zásobníkom DUO 600/200**

Objem dodanej ohriatej pitnej vody (ohrev z 10 °C na 40 °C)									
Ohrievaný objem	celý			celý			celý		
Teplota v nádrži	60 °C			60 °C			80 °C		
Dohrev	10 kW			bez dohrevu			bez dohrevu		
Prietok [l/min]	8	12	20	8	12	20	8	12	20
Objem ohriatej pitnej vody [l]	516	390	293	440	348	316	854	768	637

**Graf závislosti tlakových strát na prietoku v zásobníku OPV**


**Akumulačná nádrž so zásobníkom DUO 600/200**
**Rozmerová schéma**

Sklopná výška bez izolácie 1970 mm.


**NÁVARKY**

ozn.	pripojenie	výška [mm]
<b>Zdroje tepla</b>		
B1	G 6/4" F	1635
B2	G 6/4" F	235
B3	G 6/4" F	1090
B4	G 6/4" F	660
B5	G 1" F	1570
<b>Vykurovacia sústava</b>		
H1	G 1" F	1030
H2	G 1" F	225
<b>Elektrické ohrevné telesá</b>		
E1	G 6/4" F	890
E2	G 6/4" F	890
E3	G 6/4" F	1180
<b>Príprava ohriatej pitnej vody</b>		
W1	G 3/4" M	1935
W2	G 3/4" M	1935
W3	G 3/4" M	1935
N	G 3/4" F	1835
<b>Regulácia a zabezpečenie</b>		
C1	G 1/2" F	1000
C2	G 1/2" F	625
C3	G 1/2" F	1310
C4	G 1/2" F	1220
C5	Ø 10,5 mm	1935
T	G 1/2" F	1635
M	G 1/2" F	510
P	G 1/2" F	400
<b>Odvzdušnenie</b>		
O	G 1/2" F	1915
<b>Uchytenie čerpadlovej skupiny</b>		
F1	M 6	1660
F2	M 6	1500

**DETAIL HORNEJ PRÍRUBY**
