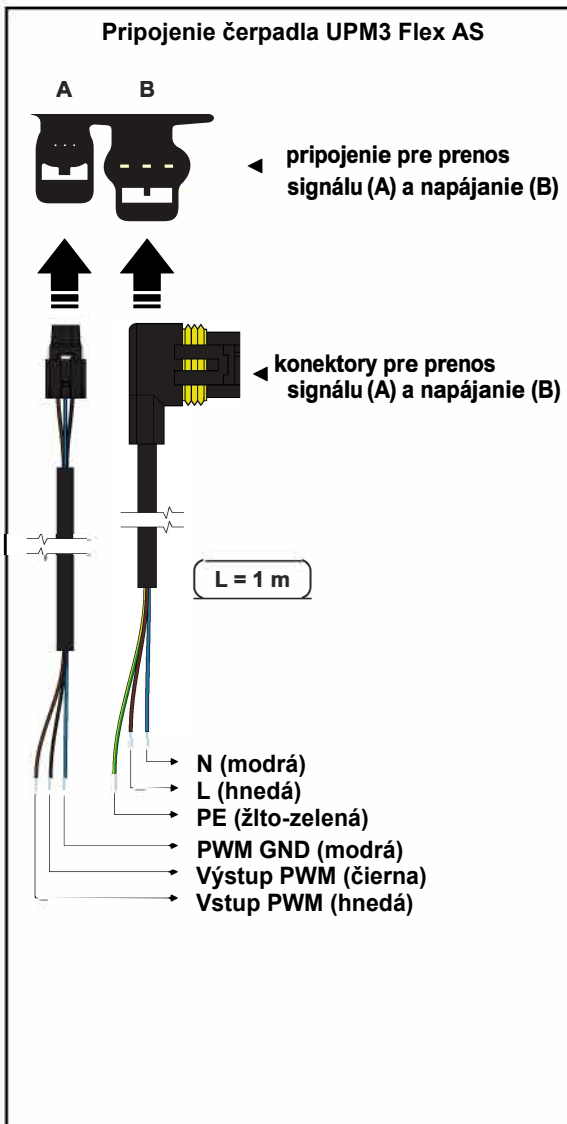




Základná charakteristika	
Použitie	riadenie teploty spätočky kotla na tuhé palivá alebo riadenie výstupu do zmiešaného okruhu na fixnú teplotu
Popis	skladá sa z čerpadla UPM3 Flex AS 25-75 130, trojcestného zmiešavacieho ventilu LK 840 s pohonom ACC40 a izolácie
Funkcia	čerpadlová skupina udržuje konštantnú teplotu na spätočke kotla alebo na výstupe do zmiešaného okruhu a spína/vypína obehové čerpadlo v závislosti na nastavení režimu a teplôt
Pracovná kvapalina	voda, zmes voda-glykol (max. 1:1) alebo zmes voda-glycerín (max. 2:1)
Inštalácia	vrátne potrubie kotla na tuhé palivá / výstupné potrubie do vykurovacieho okruhu, min. vzdialenosť osi potrubia od steny je 100 mm
Objednávací kód	16 403



Parametre čerpadlovej skupiny CSE MIX-FIX G 1 F	
Pracovná teplota kvapaliny	5 - 110 °C
Max. pracovný tlak	10 bar
Teplota okolia	5 - 40 °C
Max. relatívna vlhkosť	95 % bez kondenzácie
Napájanie	230 V, 50 Hz
Materiál izolácie	EPP RG 60 g/l
Celkové rozmery	325 x 140 x 220 mm
Celková hmotnosť	4,1 kg
Pripojenie	3 x G 1" F

Čerpadlo UPM3 Flex AS 25-70 180	
Elektrické parametre	
Napájanie	230 V, 50 Hz
Príkion (min./max.)	2/52 W
Prúd (min./max)	0,04/0,5 A
Elektrické krytie	IP44
Max. otáčky	5766 ot/min
Vážený priemer výkonu	≤ 23 W
Index energ. účinnosti	≤ 0,2 podľa EN 16 297/3
Ochrana motora	nie je potrebná

Minimálny tlak v sacom hrdle čerpadla	
Min. tlak v sacom hrdle k zamedzeniu kavitácie	0,05 bar pri 75 °C 0,50 bar pri 95 °C 1,08 bar pri 110 °C

Prevádzkové parametre	
Pracovná teplota kvapaliny	2 - 110 °C
Max. pracovný tlak	10 bar
Max. okolitá teplota	70 °C
Max. relatívna vlhkosť	95 % bez kondenzácie

Káble pre napájanie a prenos signálu PWM su súčasťou balenia.

Signalizácia zvoleného profilu pri chode čerpadla

ovládacie tlačidlo



krivka 1 (4 m)



krivka 2 (5 m)



krivka 3 (6 m)

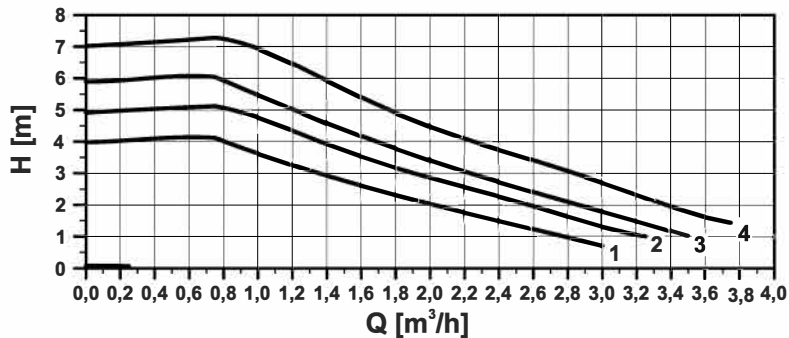


krivka 4 (7,5 m)

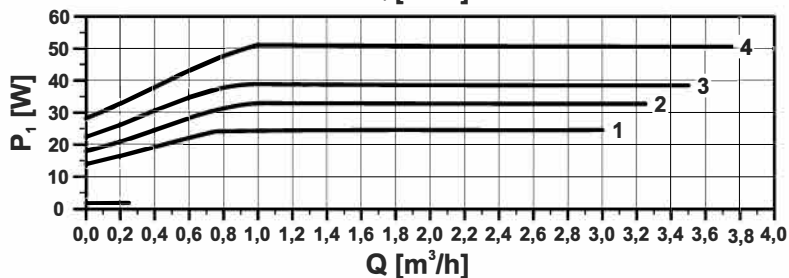


- pri stlačení ovládacieho tlačidla po dobu kratšiu ako 2 s sa zobrazí signalizácia aktuálne zvolenej krivky
- bez signálu PWM beží čerpadlo na maximálne otáčky podľa zvolenej krivky
- so signálom PWM sa otáčky čerpadla menia podľa hodnoty signálu až do maxima zvolenej krivky

Výkonové krivky čerpadla UPM3 Flex AS



Krivka	Max. H (horný graf)	Max. P ₁ (dolný graf)
1	4 m	25 W
2	5 m	33 W
3	6 m	39 W
4	7 m	52 W



Zmiešavací ventil LK 840

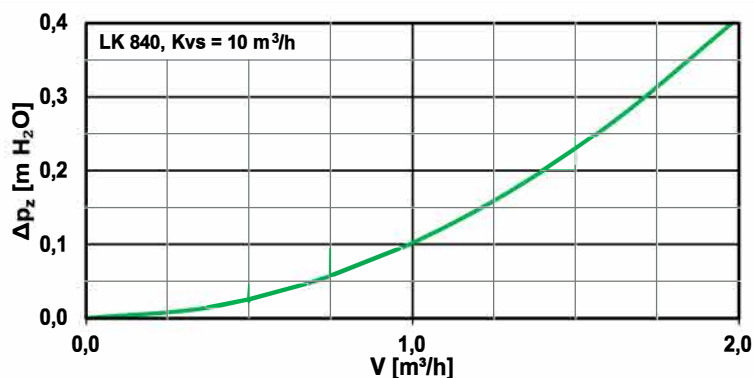
Technické parametre

Max. pracovná teplota	5 - 110 °C (krátkodobo 120 °C)
Max. pracovný tlak	10 bar
Pracovná teplota okolia	5 - 60 °C
Kvs ventilu	10 m³/h
Max. rozdiel tlakov	5 m H ₂ O
Netesnosť	< 1 % Kvs pri rozdiel tlakov 5 m H ₂ O
Pripojenie	3 x G 1" F

Materiály

Telo, vreteno, srdce ventilu	mosadzné
Tesnenie	EPDM

Graf tlakovej straty ventilu



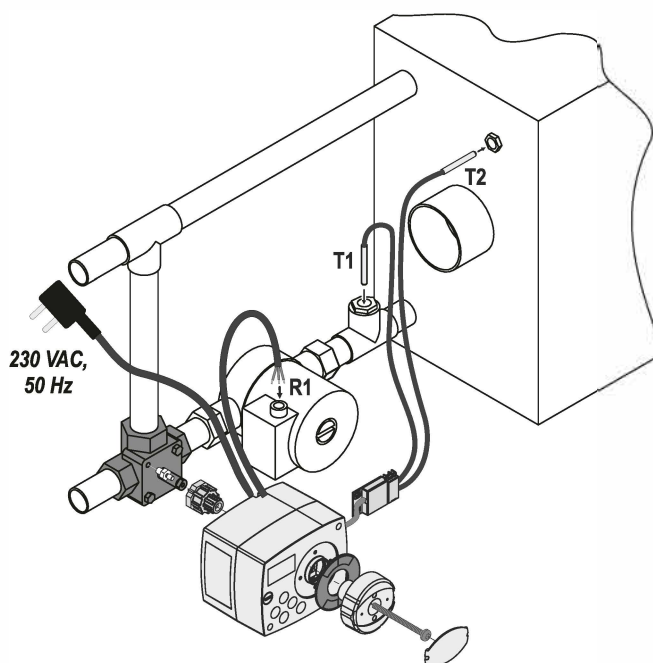


Pohon ACC pre zmiešavací ventil

Technické parametre

Krútiaci moment	6 Nm
Uhol otočenia	90°
Doba prenastavenia	120 s
Ovládanie	na konštantnú teplotu
Snímače pre meranie teploty	2 x Pt1000 (1000 Ω → 0 °C)
Pomocný spínač	nie
Napájanie	230 V AC
Max. príkon	3,5 VA
Krytie	IP42
Ochranná trieda	I podľa EN 60730-1
Teplota okolia	5 - 40 °C
Kábel (prierez, dĺžka, vidlica)	3 x 0,5 mm ² , 2 m, typ E

Inštalácia pohonu a pripojenie snímačov



- a) pripojenie pre spínanie/vypínanie obehového čerpadla (R1)
- b) pripojenie teplotných snímačov Pt1000 (T1, T2)
- c) napájanie 230 V AC, 50 Hz