

TECHNICKÝ LIST

Čerpadlová skupina CSE2 SOL G SRS1 T P



Základná charakteristika

Použitie	<p>Solárna dvojvetvová čerpadlová skupina obsahuje všetky potrebné komponenty pre bežnú a hospodárnu prevádzku solárneho systému. Je určená pre použitie s jedným spotrebičom (napr. zásobník ohriatej pitnej vody). K čerpadlovej skupine je možné pripojiť elektrické ohrevné teleso dohrevu o výkone 2 až 3 kW alebo plynový kotol prípadne iný spínaný zdroj tepla. Spínanie a vypínanie zdroja tepla riadi regulátor. Zdroj tepla musí byť pripojený na bezpotenciálový spínací kontakt regulátora (max. 3 kW) a musí byť riadený dodatočným teplotným snímačom S3. Ohrevné teleso, kontrola havarijnej teploty spínaného zdroja tepla ani snímač S3 nie je súčasťou dodávky.</p>
Popis	<p>Čerpadlová skupina obsahuje:</p> <ul style="list-style-type: none"> – obehové čerpadlo UPM3 Hybrid 25-70, – regulátor SRS1 T, – spätný ventil, – poistný ventil s výstupom G 3/4" F, – guľový ventil na prívodný a dva guľové ventily na vratnej vetve, – separátor vzduchu s ručným odvzdušňovacím ventilom, – ukazovateľ prietoku, – tlakomer, – teplomer na prívodnej aj vratnej vetve, – dva ventily G 3/4" M pre napúšťanie, vypúšťanie a doplňovanie solárneho systému, – výstup G 3/4" M pre pripojenie expanznej nádoby, – pripojený teplotný snímač spotrebiča (kábel s dĺžkou 4 m), – pripojený kábel so silikónovou izoláciou pre pripojenie solárneho snímača (dĺžka 1 m), – solárny teplotný snímač (kábel s dĺžkou 2 m), – pripojený napájací kábel 230 V s vidlicou do zásuvky (dĺžka 3 m, prierez 3 x 1,5 mm²), – montážnu sadu pre uchytienie na stenu alebo na nádrž, – izoláciu.
Inštalácia	Na nádrž alebo na stenu.
Pracovná kvapalina	Zmes voda–glykol (max. 1:1).
Objednávacie kódy	20581 – pripojenie G 3/4" M, prietok 2–12 l/min 20577 – pripojenie G 1" M, prietok 8–28 l/min

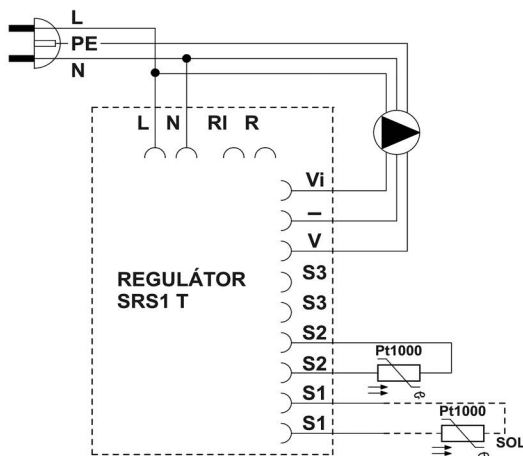
Parametre čerpadlovej skupiny

Max. pracovná teplota kvapaliny	110 °C
Max. pracovný tlak	6 bar
Min. tlak v systéme	1,3 bar pri zastavenom čerpadle
Teplota okolia	5 až 40 °C
Max. relatívna vlhkosť	85% pri 25 °C
Napájanie	230 V, 50 Hz
Max. spínaný prúd	13 A/230 V
Materiál izolácie	EPP RG 60 g/l
Elektrické krytie	IP20
Celkové rozmery (š x v x h)	405 x 490 x 155 mm
Celková hmotnosť	6,8 kg

TECHNICKÝ LIST

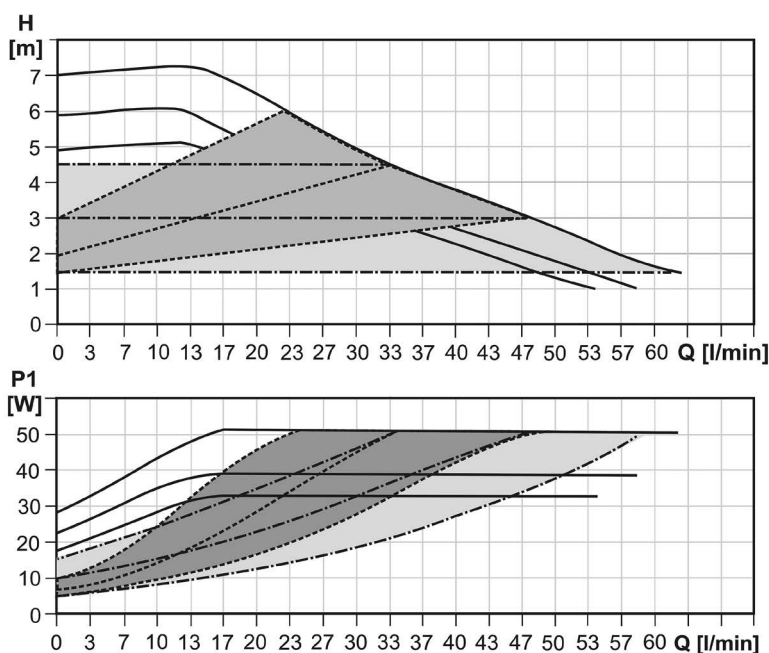
Čerpadlová skupina CSE2 SOL G SRS1 T P

Vnútročné elektrické zapojenie čerpadlovej skupiny



- L** fázový vodič
- N** nulový vodič
- RI, R** bezpotenciálový spínací kontakt
- Vi** vstup spätného signálu PWM
- GND PWM
- V** výstup signálu PWM
- S2** snímač 2 (sol. spotrebič)
- S1**

Výkonové krivky čerpadla



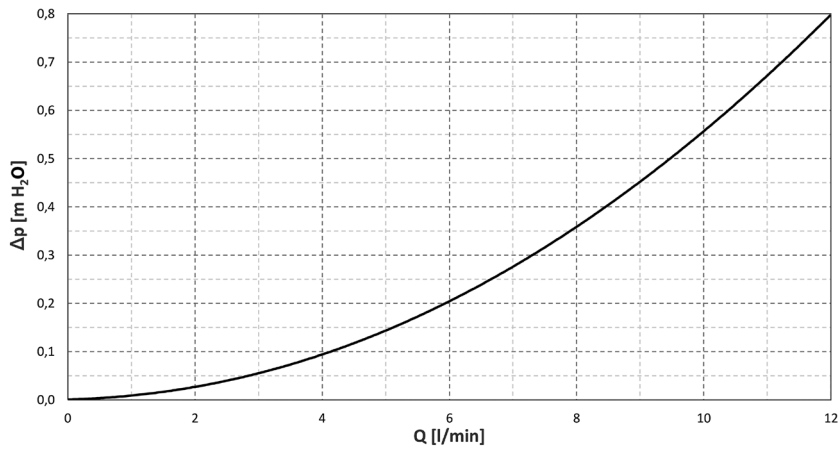
- Konštantné otáčky
- - - Variabilný tlak
- . - Konštantný tlak

TECHNICKÝ LIST

Čerpadlová skupina CSE2 SOL G SRS1 T P

Graf tlakovej straty

Pripojenie G 3/4" M – obj. kód 20581



Pripojenie G 1" M – obj. kód 20577

