

## TECHNICKÝ LIST

### Čerpadlová skupina CSE2 SOL G SRS1 T-E P



#### Základná charakteristika

Použitie	<p>Solárna dvojvetvová čerpadlová skupina obsahuje všetky potrebné komponenty pre bežnú a hospodárnu prevádzku solárneho systému. Je určená pre použitie s jedným spotrebičom (napr. zásobník ohriatej pitnej vody). K čerpadlovej skupine je možné pripojiť elektrické ohrevné teleso dohrevu s výkonom 2 až 3 kW. Pre jeho pripojenie je čerpadlová skupina vybavená špeciálnou zásuvkou. Spínanie a vypínanie ohrevného telesa riadi regulátor. Ohrevné teleso ani kontrola jeho havarijnej teploty nie sú súčasťou dodávky.</p>
Popis	<p>Čerpadlová skupina obsahuje:</p> <ul style="list-style-type: none"> <li>– obehové čerpadlo UPM3 Hybrid 25-70,</li> <li>– regulátor SRS1 T,</li> <li>– špeciálnu zásuvku pre pripojenie ohrevného telesa s výkonom max. 3 kW / 230 V,</li> <li>– spätný ventil,</li> <li>– poistný ventil s výstupom G 3/4" F,</li> <li>– guľový ventil na prívodnej aj vratnej vetve,</li> <li>– separátor vzduchu s ručným odvzdušňovacím ventilom,</li> <li>– ukazovateľ prietoku,</li> <li>– tlakomer,</li> <li>– teplomer na prívodnej aj vratnej vetve,</li> <li>– dva ventily G 3/4" M pre napúšťanie, vypúšťanie a doplňovanie solárneho systému,</li> <li>– výstup G 3/4" M pre pripojenie expanznej nádoby,</li> <li>– dve pripojené teplotné snímače spotrebiča (kábel s dĺžkou 4 m),</li> <li>– pripojený kábel so silikónovou izoláciou pre pripojenie solárneho snímača (dĺžka 1 m),</li> <li>– solárny teplotný snímač (kábel s dĺžkou 2 m),</li> <li>– pripojený napájací kábel 230 V s vidlicou do zásuvky (dĺžka 3 m, prierez 3 x 1,5 mm<sup>2</sup>),</li> <li>– montážnu sadu pre uchytenie na stenu alebo na nádrž,</li> <li>– izoláciu.</li> </ul>
Inštalácia	Na nádrž alebo na stenu.
Pracovná kvapalina	Zmes voda-glykol (max. 1:1).
Objednávacie kódy	<b>20522</b> – pripojenie G 3/4" M <b>20556</b> – pripojenie G 1" M

#### Parametre čerpadlovej skupiny

Max. pracovná teplota kvapaliny	110 °C
Max. pracovný tlak	6 bar
Min. tlak v systéme	1,3 bar pri zastavenom čerpadle
Teplota okolia	5 až 40 °C
Max. relatívna vlhkosť	85% pri 25 °C
Napájanie	230 V, 50 Hz
Max. spínaný prúd	13 A/230 V
Materiál izolácie	EPP RG 60 g/l
Elektrické krytie	IP20
Celkové rozmery (š x v x h)	405 x 490 x 155 mm
Celková hmotnosť	6,8 kg

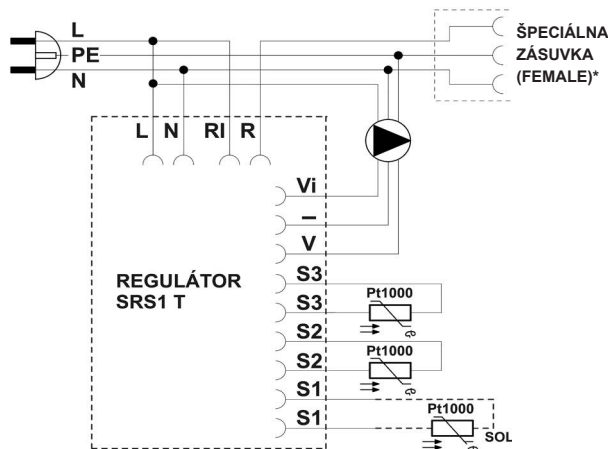
#### Príslušenstvo

Objednávací kód 16942	ohrevné teleso ETT-N, 2 kW
Objednávací kód 16943	ohrevné teleso ETT-N, 3 kW
Objednávací kód 16940	konektor do špeciálnej zásuvky umiestnené pod regulátorom

# TECHNICKÝ LIST

## Čerpadlová skupina CSE2 SOL G SRS1 T-E P

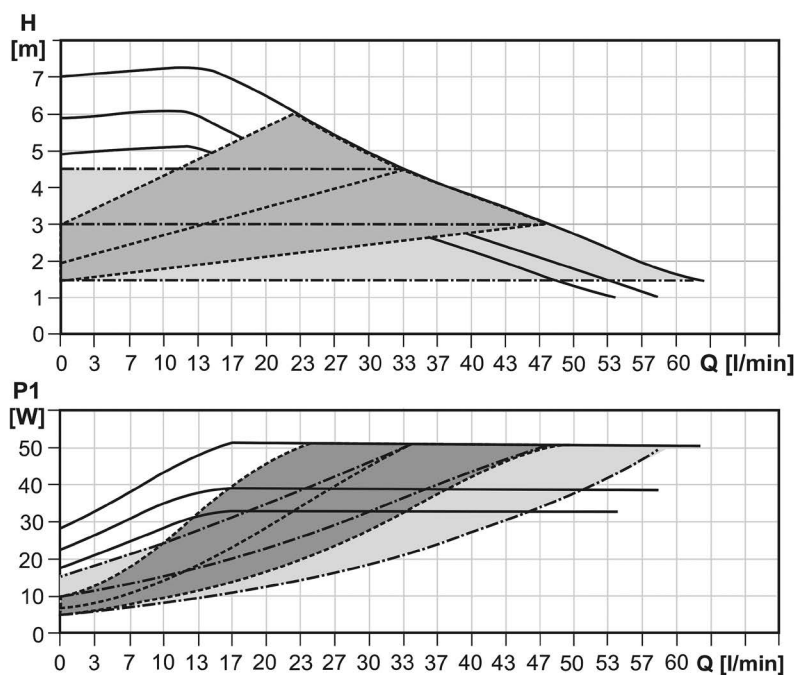
### Vnútorne elektrické zapojenie čerpadlovej skupiny



- L** fázový vodič
- N** nulový vodič
- RI, R** bezpotenciálny spínací kontakt
- Vi** vstup spätného signálu iPWM
- GND PWM
- V** výstup signálu PWM
- S3** snímač 3 (dohrev)
- S2** snímač 2 (sol. spotrebič)
- S1** snímač 1 (kolektor)

\* V čerpadlovej skupine pre pripojenie ohrevného telesa s max. výkonom 3 kW.

### Výkonové krivky čerpadla



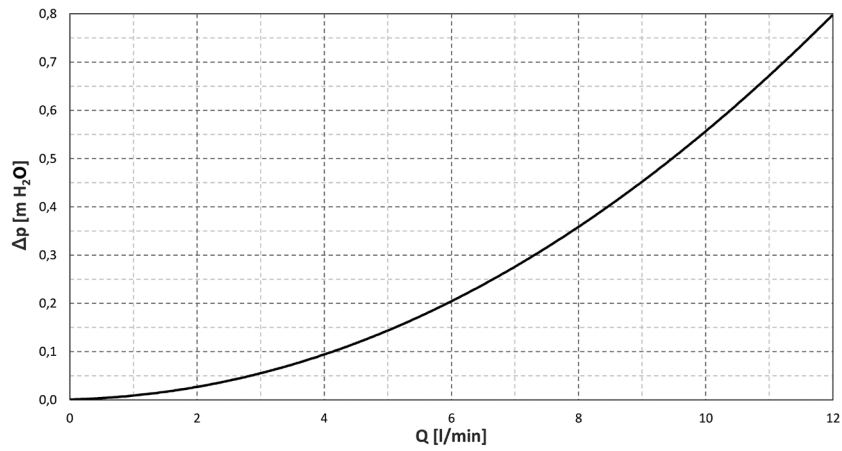
- Konštantné otáčky
- - - - - Variabilný tlak
- . - . - Konštantný tlak

# TECHNICKÝ LIST

## Čerpadlová skupina CSE2 SOL G SRS1 T-E P

### Graf tlakovej straty

Pripojenie G 3/4" M – obj. kód **20522**



Pripojenie G 1" M – obj. kód **20556**

